

**КРЫШКИ ТОРЦОВЫЕ ГЛУХИЕ НИЗКИЕ ДИАМЕТРОМ  
от 110 до 400 мм КОРПУСОВ ПОДШИПНИКОВ  
КАЧЕНИЯ****ГОСТ  
13219.2—81****Конструкция и размеры**

Low vague end cups for diameters from 110 till 400  
of pillow blocks. Construction and dimensions

**Взамен  
ГОСТ 13219.2—67**

ОКП 41 8422

**Постановлением Государственного комитета СССР по стандартам от 9 апреля  
1981 г. № 1925 срок действия установлен**

**с 01.01 1982 г.  
до 01.01 1987 г.**

**Несоблюдение стандарта преследуется по закону**

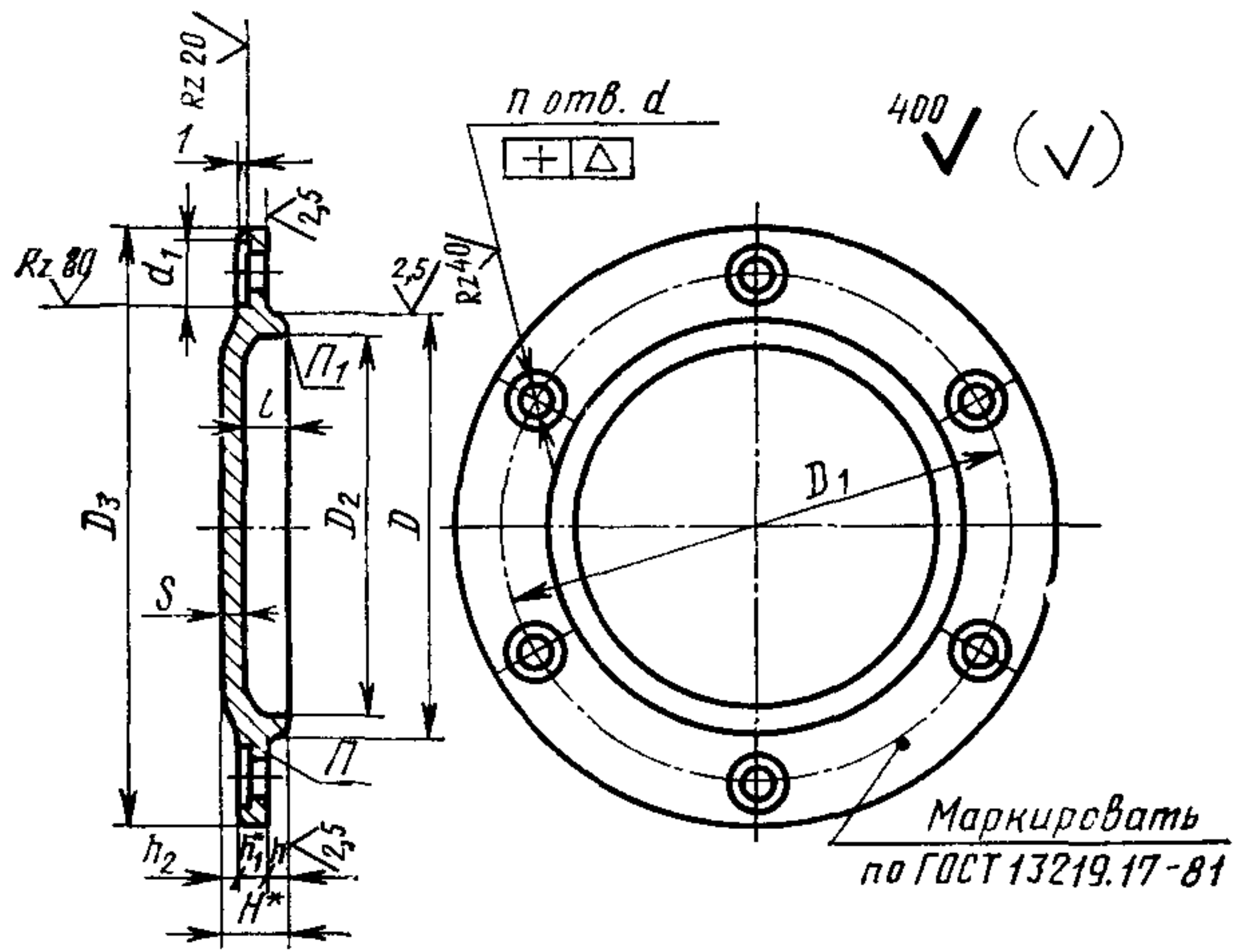
1. Настоящий стандарт распространяется на глухие низкие торцовые крышки, устанавливаемые в корпусах подшипников качения по ГОСТ 13218.1-80—ГОСТ 13218.10-80 и предназначенные для герметизации подшипникового узла, осевой фиксации подшипника и восприятия осевых нагрузок.

2. Основные размеры крышек должны соответствовать указанным на чертеже и в таблице.

3. Технические требования — по ГОСТ 13219.17—81.

4. Дополнительные размеры элементов крышек — по рекомендуемому приложению к ГОСТ 13219.1—81.





\* Размеры для справок

Размеры в мм

Обозначение крышки	D (пред. откл. по h9)	D <sub>1</sub>	D <sub>2</sub>	D <sub>3</sub>	d	d <sub>1</sub>	n	Δ	H	h	h <sub>1</sub>	h <sub>2</sub>	l	s	Теоретическая масса, кг
ГН 110	110	130	100	155	11	20	4	0,12	16	5	7	4	10	6	0,96
ГН 120	120	145	110	175	13	24			17		3	1,40			
ГН 125	125	150	116	180					7		1,68				
ГН 130	130	155	118	185					1,70						
ГН 140	140	165	128	195			9	14	7	1,85					
ГН 150	150	180	138	210	2,16										
ГН 160	160	190	148	220	2,35										
ГН 170	170	200	158	230	2,55										
ГН 180	180	210	165	240	15	26	6	25	10	8	2,80				
ГН 190	190	220	175	250				3,33							
ГН 200	200	230	185	260				3,57							
ГН 215	215	250	200	285				4,47							
ГН 225	225	260	210	295	17	30	6	0,15	27	8	12	7	18	9	5,73
ГН 230	230	270	216	305											6,02
ГН 240	240	280	225	315											6,46
ГН 250	250	290	236	325											6,96
ГН 260	260	300	245	335	17	30	6	0,15	27	8	12	7	18	9	7,20
ГН 270	270	310	256	345											7,88

## Размеры в мм

Обозначение крышки	$D$ (пред. откл. по h9)	$D_1$	$D_2$	$D_3$	$d$	$d_1$	$n$	$\Delta$	$H$	$h$	$h_1$	$h_2$	$l$	$s$	Теоретическая масса, кг	
ГН 280	280	320	262	355	17	30	6	0,15	29	8	14	7	18	11	8,20	
ГН 290	290	330	272	365					9,00							
ГН 300	300	340	282	380					9,43							
ГН 310	310	350	292	390					10	33	16	7	20		13	10,20
ГН 320	320	360	302	400												10,40
ГН 340	340	380	315	420												11,40
ГН 360	360	400	335	440					22	36	34	18	6		14	13,20
ГН 380	380	430	352	470												16,20
ГН 400	400	450	372	490												17,50

Пример условного обозначения низкой глухой торцовой крышки диаметром  $D=140$  мм:

*Крышка ГН 140 ГОСТ 13219.2—81*