

**КРЫШКИ ТОРЦОВЫЕ С КАНАВКАМИ ВЫСОКИЕ
ДИАМЕТРОМ от 110 до 400 мм КОРПУСОВ
ПОДШИПНИКОВ КАЧЕНИЯ**

**ГОСТ
13219.16—81**

Конструкция и размеры

High cups with grooves for diameters from 110 till 400 mm of pillow blocks. Constructions and dimensions

**Взамен
ГОСТ 13219.16—67**

ОКП 41 8422

Постановлением Государственного комитета СССР по стандартам от 9 апреля 1981 г. № 1928 срок действия установлен

с 01.01 1982 г.
до 01.01 1987 г.

Несоблюдение стандарта преследуется по закону

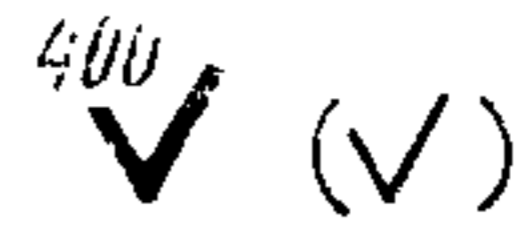
1. Настоящий стандарт распространяется на высокие торцовые крышки с канавками, устанавливаемые в корпусах подшипников качения по ГОСТ 13218.1-80—ГОСТ 13218.10—80 и предназначенные для герметизации подшипникового узла, осевой фиксации подшипника и восприятия осевых нагрузок.

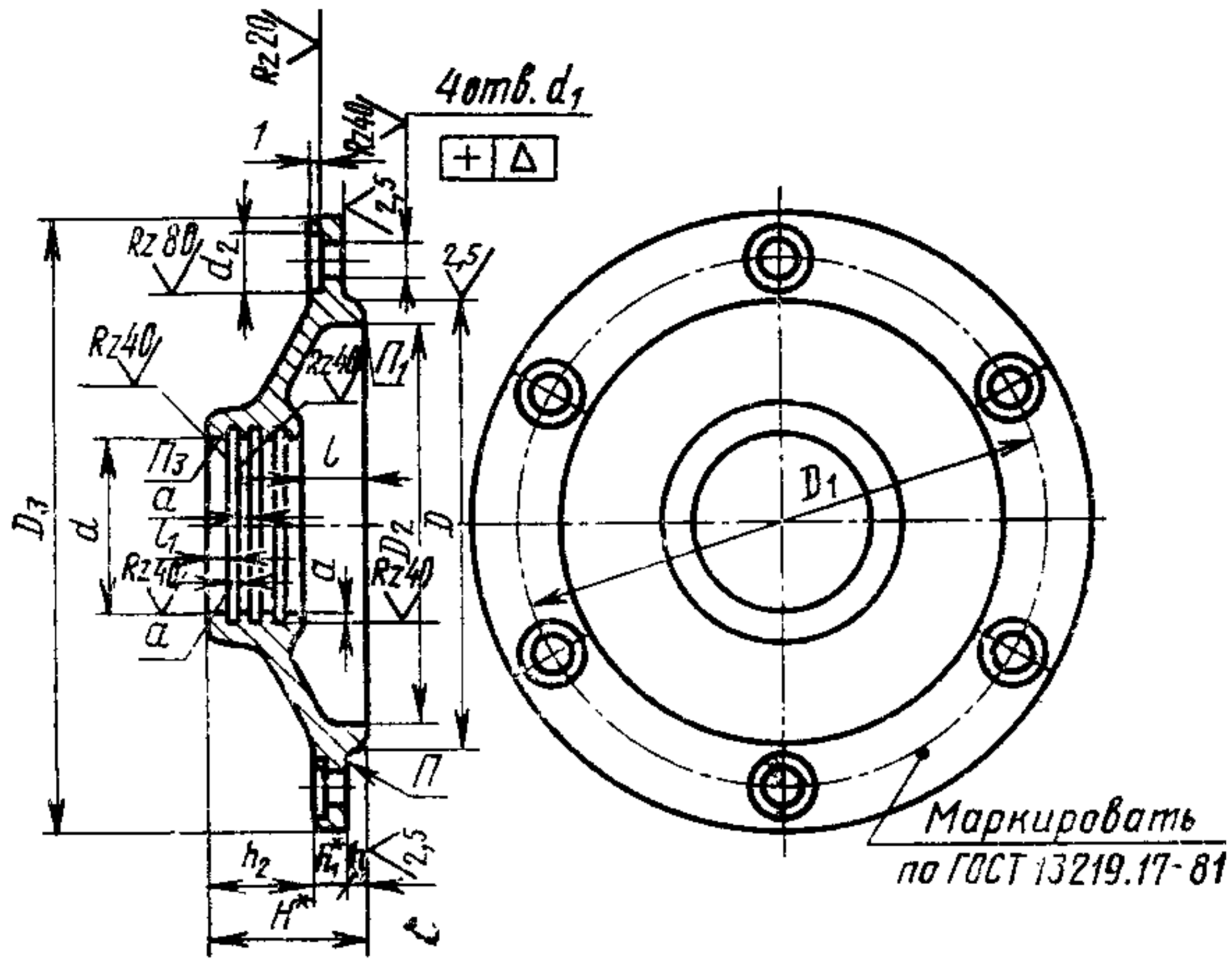
2. Основные размеры крышек должны соответствовать указанным на чертеже и в таблице.

3. Технические требования — по ГОСТ 13219.17—81.

4. Дополнительные размеры элементов крышек — по рекомендуемому приложению к ГОСТ 13219.1—81.



400




* Размеры для справок.

Размеры в мм

Обозначение крышки	D (пред. откл. по h9)	Диаметр вала или втулки d _{НОМ}	d (пред. откл. по A11)	D ₁	D ₂	D ₃	d ₁	d ₂	n	Δ	H	h	h ₁	h ₂	l	l ₁	s	a	Теоретическая масса, кг
ЖВ 110×45	110	45	45	130	160	155	11	20	4	0,12	40	5	7	28	17	4	23	3	1,05
ЖВ 110×55		55	55								45			33	22				1,09
ЖВ 120×50	120	50	50	145	110	175	13	24	4	0,12	44	5	7	30	19	4	23	3	1,72
ЖВ 120×60		60	60								47			33	22				1,77
ЖВ 125×70	125	70	70	150	116	180	13	24	4	0,12	45	5	7	31	20	4	23	3	1,91
ЖВ 130×55	130	55	55	155	118	185					44			29	19				2,00
ЖВ 130×65		130	65	65	155	118	185	13	24	4	0,12	52	5	7	37	27	4	23	3
ЖВ 140×60	140		60	60								165			128	195			
ЖВ 140×70		140	70	70	165	128	195	13	24	4	0,12	54	5	7	39	29	4	23	3
ЖВ 150×75	150		75	75								180			138	210			
ЖВ 160×65	160	65	65	190	148	220	13	24	4	0,12	52	5	7	37	22	4	23	3	2,91
ЖВ 160×80		80	80								59			44	29				3,00
ЖВ 170×70	170	70	70	200	158	230	13	24	4	0,12	54	6	7	39	24	4	23	3	3,23
ЖВ 170×85		85	85								59			44	29				3,32
ЖВ 180×75	180	75	75	210	165	240	13	24	4	0,12	56	6	7	41	26	4	23	3	3,37
ЖВ 180×90		90	90								59			44	29				3,55
ЖВ 190×80	190	80	80	220	175	250	13	24	4	0,15	58	6	7	42	26	4	23	3	3,61
ЖВ 190×95		95	95								60			44	28				3,59
ЖВ 200×85	200	85	85	230	185	260	15	26	6	0,15	59	10	7	44	27	6	32	4	3,87
ЖВ 200×100		100	100								60			44	28				3,96
ЖВ 215×90	215	90	90	250	200	285	15	26	6	0,15	60	8	7	42	28	6	32	4	4,55

Размеры в мм

Обозначение крышки	D (пред. откл. по h9)	Диаметр вала или втулки $d_{\text{ном}}$	d (пред. откл. по A11)	D_1	D_2	D_3	d_1	d_2	n	Δ	H	h	h_1	h_2	l	l_1	s	a	Теоретическая масса, кг
ЖВ 215×110	215	110	110	250	200	285	15	26			66		10	48	34	6	32	4	4,55
ЖВ 225×95	225	95	95	260	210	295					62			42	28		34		5,91
ЖВ 230×115	230	115	115	270	216	305					71			51	32				6,37
ЖВ 240×100	240	100	100	280	225	315					68	8	12	48	29	7			6,82
ЖВ 250×125	250	125	125	290	236	325					74			54	35	39			7,28
ЖВ 260×110	260	110	110	300	245	335					71			51	32				7,73
ЖВ 270×135	270	135	135	310	256	345					83			63	44				8,19
ЖВ 280×115	280	115	115	320	262	356	17	30			75			53	34				8,64
ЖВ 300×125	300	125	125	340	282	330			6	0,15	76			52	35	8	41		10,00
ЖВ 320×135		135	135	300	302	400					78		14	54	37			5	10,90
ЖВ 320×160	320	160	160	300	302	400					90			66	49				10,50
ЖВ 340×140		140	140	380	315	420					82			56	39				11,80
ЖВ 340×170	340	170	170	380	315	420					93	10	16	67	50	9	43		11,30
ЖВ 360×150		150	150	400	335	440					83			57	40				14,60
ЖВ 360×180	360	180	180	400	335	440					95			69	52				15,00
ЖВ 380×160	380	160	160	430	352	470					86			58	41				15,90
ЖВ 400×170	400	170	170	450	372	490	22	36			88		18	60	43	10	45		17,30

Пример условного обозначения высокой торцовой крышки с канавками диаметром $D=140$ мм, $d_{\text{ном}}=60$ мм:

Крышка ЖВ 140×60 ГОСТ 13219.16—81