

**КРЫШКИ ТОРЦОВЫЕ С КАНАВКАМИ ВЫСОКИЕ
ДИАМЕТРОМ от 47 до 100 мм КОРПУСОВ
ПОДШИПНИКОВ КАЧЕНИЯ**

Конструкция и размеры

High cups with grooves for diameters from 47 till 100 mm
of pillow blocks. Construction and dimensions

ОКП 41 8422

**ГОСТ
13219.15—81**

**Взамен
ГОСТ 13219.15—67**

Постановлением Государственного комитета СССР по стандартам от 9 апреля
1981 г. № 1928 срок действия установлен

**с 01.01 1982 г.
до 01.01 1987 г.**

Несоблюдение стандарта преследуется по закону

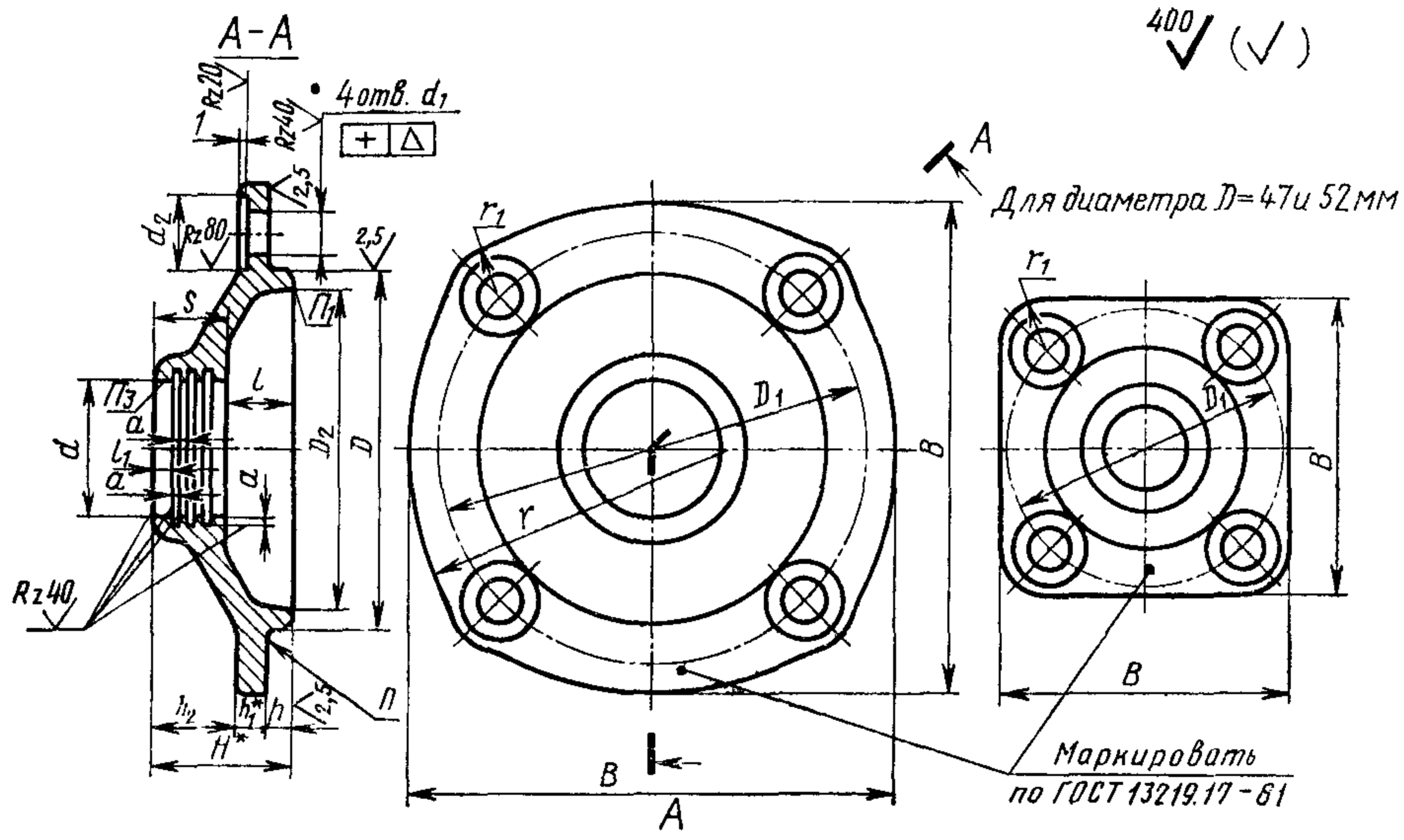
1. Настоящий стандарт распространяется на высокие торцовые крышки с канавками, устанавливаемые в корпусах подшипников качения по ГОСТ 13218.1—80, ГОСТ 13218.3—80, ГОСТ 13218.5—80, ГОСТ 13218.7—80 и предназначенные для герметизации подшипникового узла, осевой фиксации подшипника и восприятия осевых нагрузок.

2. Основные размеры крышек должны соответствовать указанным на чертеже и в таблице.

3. Технические требования — по ГОСТ 13219.17—81.

4. Дополнительные размеры элементов крышек — по рекомендуемому приложению к ГОСТ 13219.1—81.





* Размеры для справок.

Размеры в мм

Обозначение крышки	D (пред. откл. по h9)	Диаметр вала или втулки d _{ном}	d (пред. откл. по A11)	D ₁	D ₂	d ₁	d ₂	Δ	B	H	h	h ₁	h ₂	l	l ₁	s	a	r	r ₁	Теоретическая масса, кг	
ЖВ 47×17	47	17	17	63	41				65	27			17	11							0,21
ЖВ 52×17	52	17	17	70	45				72	28			18	12					10,5		0,24
ЖВ 52×20		20	20	80	55				85	29			19	13					70		0,25
ЖВ 62×20	62	20	20	90	65				98	30			20	14							0,35
ЖВ 62×25		25	25	100	72	9	18	0,10	110	31	4	6	21	15						2	
ЖВ 72×25	72	25	25	110	80				115	33			22	16							0,39
ЖВ 72×30		30	30	120	90				125	34			23	17							
ЖВ 80×30	80	30	30	135	90				135	35			24	18							0,46
ЖВ 80×35		35	35	140	95				140	36			25	19							
ЖВ 85×40	85	40	40	145	100				145	37			26	20							0,48
ЖВ 90×35	90	35	35	150	105				150	38			27	21							0,70
ЖВ 90×45		45	45	155	110	11	20	0,12	155	39	5	7	28	22			18		80	12,0	
ЖВ 100×40	100	40	40	160	115				160	40			29	23							0,87
ЖВ 100×50		50	50	165	120				165	41			30	24			23	3	85	12,5	

Пример условного обозначения высокой торцовой крышки с канавками диаметром $D=80$ мм, $d_{ном}=30$ мм:

Крышка ЖВ 80×30 ГОСТ 13219.15—81