

**КРЫШКИ ТОРЦОВЫЕ С КАНАВКАМИ СРЕДНИЕ
ДИАМЕТРОМ от 110 до 400 мм КОРПУСОВ
ПОДШИПНИКОВ КАЧЕНИЯ**

Конструкция и размеры

Medium cups with grooves for diameters from 110 till 400 mm of pillow blocks. Construction and dimensions

**ГОСТ
13219.14—81**

**Взамен
ГОСТ 13219.14—67**

ОКП 41 8422

Постановлением Государственного комитета СССР по стандартам от 9 апреля 1981 г. № 1928 срок действия установлен

с 01.01 1982 г.
до 01.01 1987 г.

Несоблюдение стандарта преследуется по закону

1. Настоящий стандарт распространяется на торцовые средние крышки с канавками, устанавливаемые в корпусах подшипников качения по ГОСТ 13218.1-80—ГОСТ 13218.10-80 и предназначенные для герметизации подшипникового узла, осевой фиксации подшипника и восприятия осевых нагрузок.

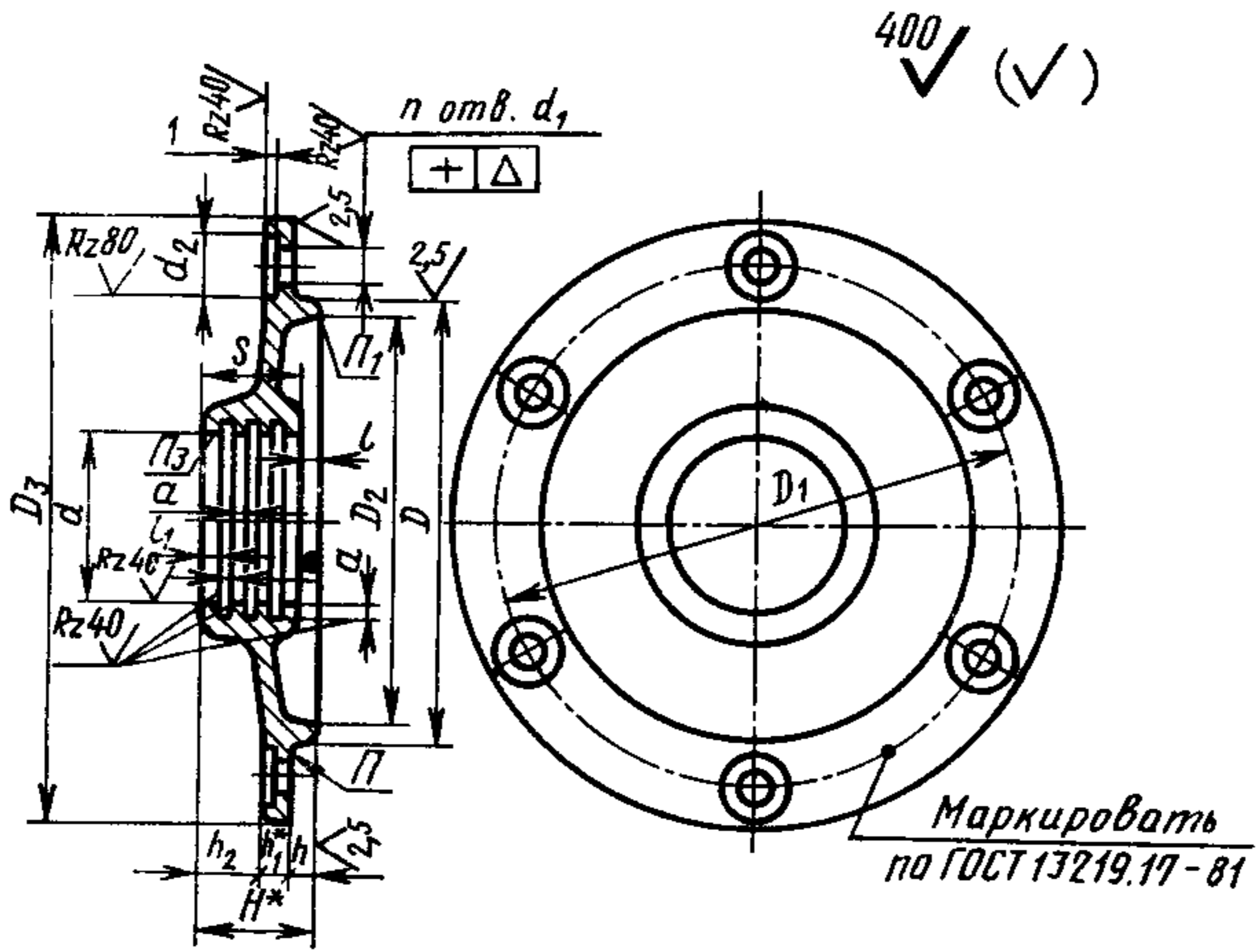
Крышки применяются в опорах валов с установкой внутреннего кольца подшипника на закрепительной втулке по ГОСТ 24208—80.

2. Основные размеры крышек должны соответствовать указанным на чертеже и в таблице.

3. Технические требования — по ГОСТ 13219.17—81.

4. Дополнительные размеры элементов крышек — по рекомендуемому приложению к ГОСТ 13219.1—81.





* Размеры для справок.

Размеры в мм

Обозначение крышки	D (пред. откл. по h9)	Диаметр вала или втулки d _{ном}	d (пред. откл. по A11)	D ₁	D ₂	D ₃	d ₁	d ₂	n	Δ	H	h	h ₁	h ₂	l	l ₁	s	a	Теоретическая масса, кг
ЖС 110×45	110	45	45	130	100	155	11	20			28		7	16	5	4	23		1,05
ЖС 110×55		55	55								32			20	9				1,00
ЖС 120×50	120	50	50	145	110	175					5		19	7				1,59	
ЖС 120×60		60	60											33				8	1,58
ЖС 125×70	125	70	70	150	116	180			4									3	1,72
ЖС 130×55	130	55	55	155	118	185													31
ЖС 130×65		65	65	37	22	12	1,82												
ЖС 140×60	140	60	60	165	128	195	13	24		0,12	31		9	16	6	5			1,95
ЖС 140×70		70	70								37			12	1,94				
ЖС 150×75	150	75	75	180	138	210							22	12					2,41
ЖС 160×65	160	65	65	190	148	220								7					2,64
ЖС 160×80		80	80	41	26	11	2,68												
ЖС 170×70	170	70	70	200	158	230					6			22	7	30			2,82
ЖС 170×85		85	85											40	10				2,80
ЖС 180×75	180	75	75	210	165	240								23	8				3,09
ЖС 180×90		90	90											39	9				3,07
ЖС 190×80	190	80	80	220	175	250			6					24	8				3,68
ЖС 190×95		95	95																40
ЖС 200×85	200	85	85	230	185	260	15	26		0,15			10			6	32		3,87
ЖС 200×100		100	100																39
ЖС 215×90	215	90	90	250	200	285								22	8				4,55

Размеры в мм

Обозначение крышки	D (пред. откл. по h9)	Диаметр вала или втулки $d_{\text{ном}}$	d (пред. откл. по A11)	D_1	D_2	D_3	d_1	d_2	n	Δ	H	h	h_1	h_2	l	l_1	s	a	Теоретическая масса, кг
ЖС 215×110	215	110	110	250	200	285	15	26			44		10	26	12	6	32	4	4,53
ЖС 225×95	225	95	95	260	210	295					42			22	8		34		5,91
ЖС 230×115	230	115	115	270	216	305					48			28	9				6,37
ЖС 240×100	240	100	100	280	225	315					47	8	12	27	8				6,82
ЖС 250×125	250	125	125	290	236	325					50			30	11	7	39		7,28
ЖС 260×110	260	110	110	300	245	335					49			29	10				7,73
ЖС 270×135	270	135	135	310	256	345					57			37	18				8,19
ЖС 280×115	280	115	115	320	262	355	17	30						30					8,64
ЖС 300×125	300	125	125	340	282	380			6	0,15	52		14	28	11	8	41		9,55
ЖС 320×135	320	135	135	360	302	400												5	10,90
ЖС 320×160	320	160	160								60			36	19				10,50
ЖС 340×140	340	140	140	380	315	420					54			28	11				11,80
ЖС 340×170	340	170	170								62	10	16	36	19				11,40
ЖС 360×150	360	150	150	400	335	440					54			28	11	9	43		15,00
ЖС 360×180	360	180	180								63			37	20				14,60
ЖС 380×160	380	160	160	430	352	470					56			28	11				16,40
ЖС 400×170	400	170	170	450	372	490	22	36			57		18	29	12	10	45		17,30

Пример условного обозначения средней торцовой крышки с канавками диаметром $D=140$ мм, $d_{\text{ном}}=60$ мм:

Крышка ЖС 140×60 ГОСТ 13219.14—81