

КОРПУСА ТИПА УБ ПОДШИПНИКОВ КАЧЕНИЯ  
ДИАМЕТРОМ ОТ 160 ДО 400 мм

## Конструкция и размеры

Pillow blocks of serie УБ for rolling bearings of diameters from 160 till 400 mm.  
Construction and dimensions

ГОСТ  
13218.8—80

Взамен  
ГОСТ 13218.8—67

Постановлением Государственного комитета СССР по стандартам от 30 сентября 1980 г. № 4893 срок действия установлен

с 01.01 1982 г.  
до 01.01 1987 г.

Несоблюдение стандарта преследуется по закону

1. Настоящий стандарт распространяется на неразъемные узкие корпуса типа УБ со сквозным отверстием для подшипников качения типов, указанных в табл. 1.

Таблица 1

Обозначение корпуса	Подшипник	
	Обозначение типа	Конструкция и размеры
УБ 160—УБ 400	3500	По ГОСТ 5721—75
	13500	По ГОСТ 8545—75

2. Корпуса предназначены для нагрузок, действующих в направлении от опоры корпуса.

3. Размеры и обозначения корпусов должны соответствовать указанным на чертеже и в табл. 2.

При мелкосерийном производстве допускается изготавливать корпуса по рекомендуемому приложению 1 к ГОСТ 13218.1—80.



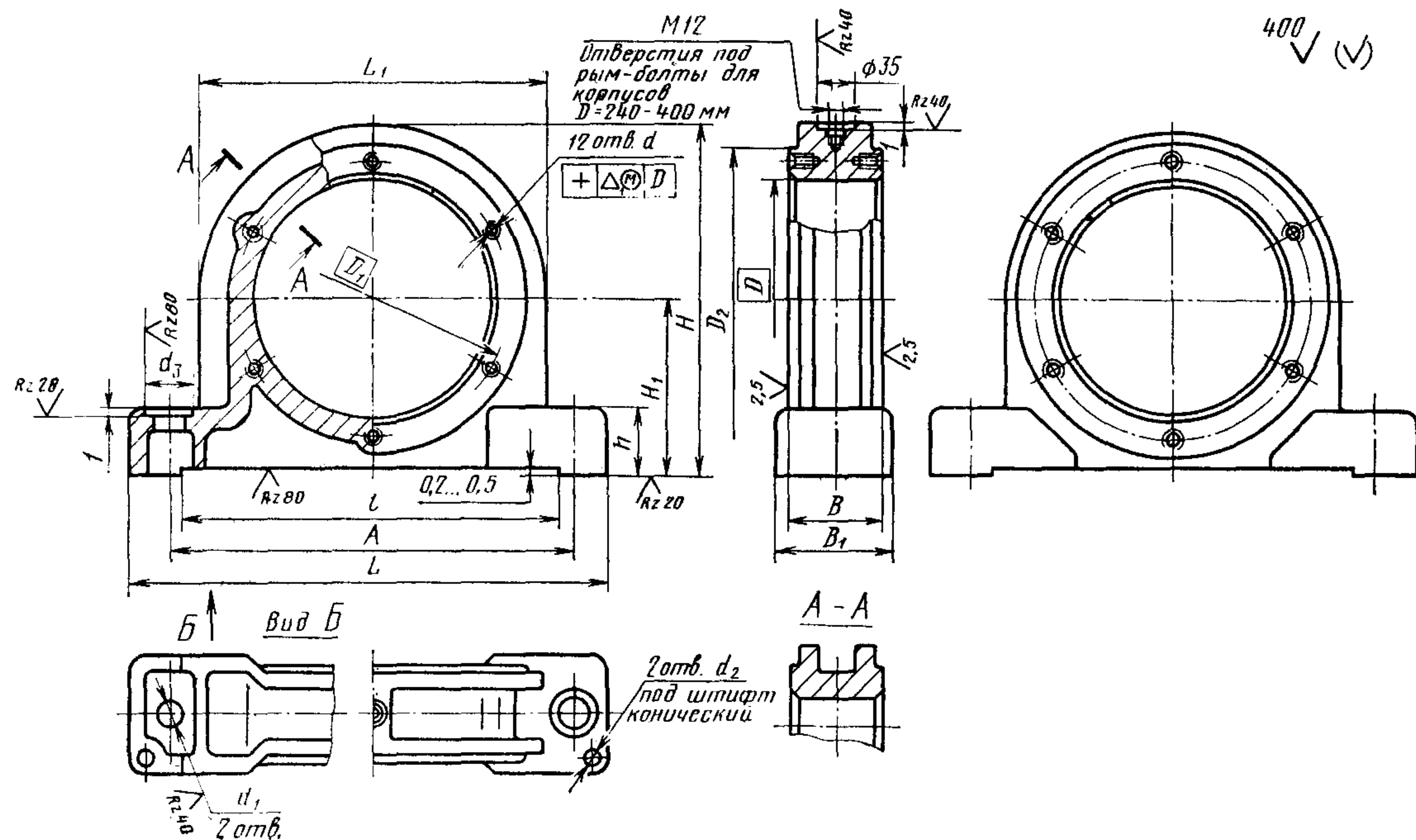
Для  $D=250-400$  ммДля  $D=160-230$  мм

Таблица 2

Размеры в мм

Обозначение корпуса	$D$	$D_1$	$D_2$	$d$	$\Delta_1$	$d_1$	$d_2$	$d_3$	$A$ (пред. откл. $\pm 0,4$ )	$B$	$B_1$	$L$	$L_1$	$l$	$H$	$H_1$ (пред. откл. $+0,05$ )	$h$	Теоретическая масса, кг
УБ 160	160	190	220	M12	0,12	26	10	45	275	60	68	340	230	244	230,0	115	42	10,7
УБ 170	170	200	230						285	63		350	240	254	240,0	120		13,7
УБ 180	180	210	240						305	68	80	375	260	270	260,0	130		13,9
УБ 200	200	230	260	M14	0,12	33	16	60	325	75		395	280	290	280,0	140	48	15,9
УБ 215	215	250	285						370	85	98	450	315	328	317,5	160		24,6
УБ 230	230	270	305						385	90		470	330	340	335,0	170		28,5
УБ 250	250	290	325	M16	0,16	45	20	70	420	95	116	505	360	380	360,0	180	65	34,5
УБ 270	270	310	345						450	100	120	540	300	410	390,0	195		39,3
УБ 290	290	330	365						480	110	130	570	410	445	410,0	205		52,8
УБ 310	310	350	390	M16	0,16	52	25	80	520	118	146	615	450	482	445,0	220	85	71,0
УБ 320	320	360	400						530		148	625	460	496	460,0	230		74,0
УБ 340	340	380	420						550	125	146	645	480	515	480,0	240		78,6
УБ 360	360	400	440	M20	0,16	52	25	80	600	130	148	705	520	566	520,0	260	95	105,0
УБ 400	400	450	490						660	140	146	780	580	610	580,0	290		139,0

Пример условного обозначения корпуса типа УБ, исполнения 1,  $D=230$  мм:

*Корпус УБ 230 ГОСТ 13218.8—80*

То же, исполнения 2:

*Корпус УБ 230—2 ГОСТ 13218.8—80*

4. Технические требования — по ГОСТ 13218.11—80.

5. Характеристика и выбор корпусов в зависимости от типов подшипников качения и направления нагрузок — по рекомендуемому приложению 3 к ГОСТ 13218.1—80.

6. Расчетные разрушающие нагрузки — по рекомендуемому приложению 4 к ГОСТ 13218.1—80.

7. Дополнительные размеры элементов корпусов — по рекомендуемому приложению 2 к ГОСТ 13218.1—80.

8. Допускается при необходимости обеспечения взаимозаменяемости для применения в изделиях, спроектированных до 1 января 1980 г., по согласованию с потребителем изготавливать корпуса с допусками по справочному приложению 5 к ГОСТ 13218.1—80.