

КОРПУСА ТИПА УБ ПОДШИПНИКОВ КАЧЕНИЯ
ДИАМЕТРОМ ОТ 85 ДО 150 мм

Конструкция и размеры

Pillow blocks of serie УБ for rolling
bearings of diameters 85 till 150 mm.
Construction and dimensionsГОСТ
13218.7—80Взамен
ГОСТ 13218.7—67

Постановлением Государственного комитета СССР по стандартам от 30 сентября 1980 г. № 4893 срок действия установлен

с 01.01 1982 г.
до 01.01 1987 г.

Несоблюдение стандарта преследуется по закону

1. Настоящий стандарт распространяется на неразъемные узкие корпуса типа УБ со сквозным отверстием для подшипников качения типов, указанных в табл. 1.

Таблица 1

Обозначение корпуса	Подшипник	
	Обозначение типа	Конструкция и размеры
УБ 85—УБ 150	3500	По ГОСТ 5721—75
	13500	По ГОСТ 8545—75

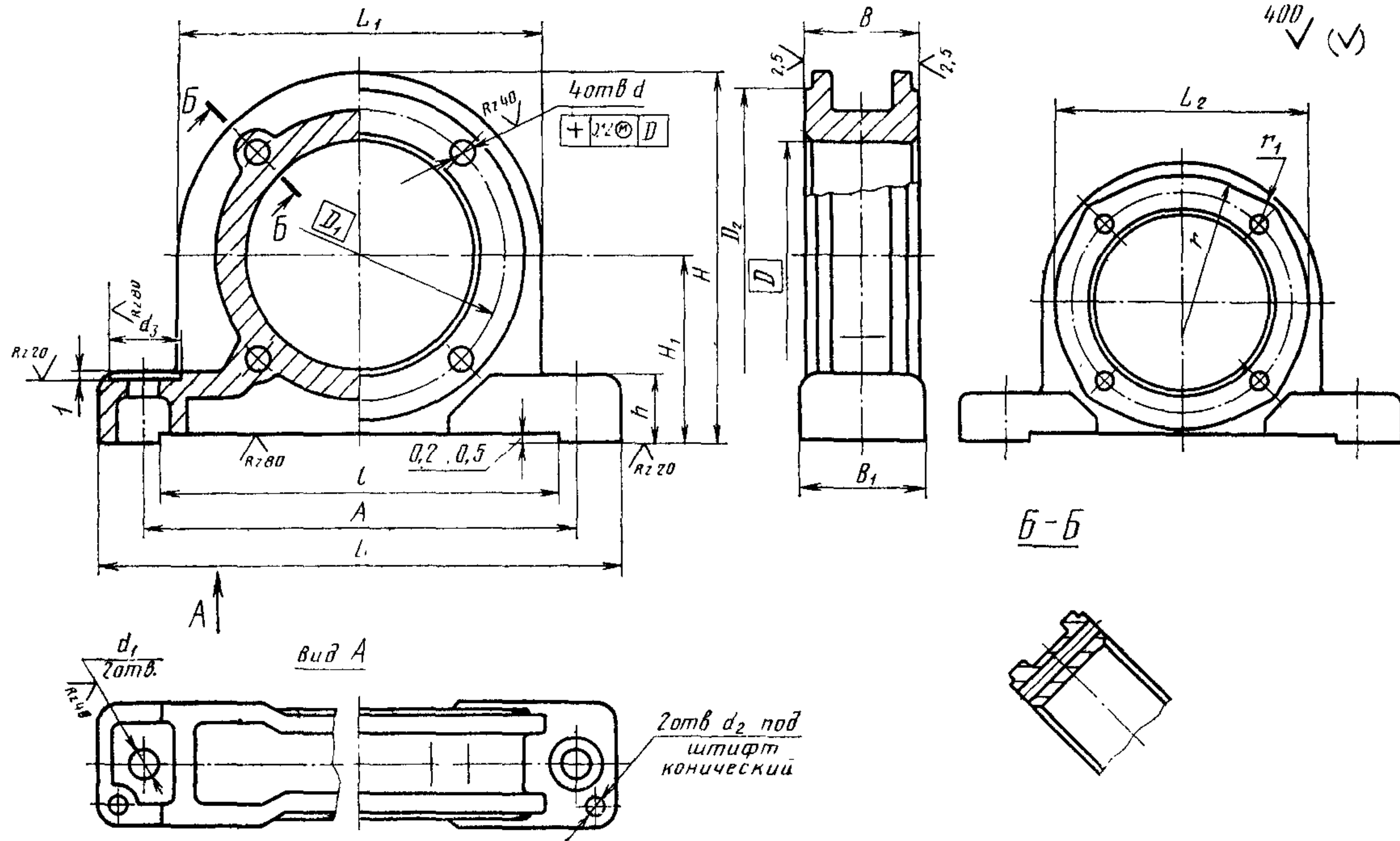
2. Корпуса предназначены для нагрузок, действующих в направлении от опоры корпуса.

3. Размеры и обозначения корпусов должны соответствовать указанным на чертеже и в табл. 2.

При мелкосерийном производстве допускается изготавливать корпуса по рекомендуемому приложению 1 к ГОСТ 13218.1—80.

Для $D=110-150$ мм

Для $D=85-100$ мм



Размеры в мм

Обозначение корпуса	D	D_1	D_2	d	d_1	d_2	d_3	A (пред. откл. $\pm 0,2$)	B	B_1	L	L_1	L_2	l	H	H_1 (пред. откл. $+0,05$)	h	r	r_1	Теоретическая масса, кг
УБ 85	85	105		9	15		30	155	35		205	130	115	128	128,0	63	24	75	11,0	1,60
УБ 90	90	110	—	11	17		32	165	38	46	215	135	125	138	132,5	65		80	12,0	1,60
УБ 100	100	120						185	40		235	150	135	160	150,0	75		30	85	12,5
УБ 110	110	130	155	13	22		8	205	45	50	265	164		170	167,0	85	32			4,03
УБ 120	120	145	175					220	48		275	180		196	180,0	90	36			5,10
УБ 125	125	150	180	40			40	225		54	280	185		204	187,5	95				5,80
УБ 130	130	155	185					240	50		295	196		218	198,0	100				40
УБ 140	140	165	195	10				250	52	58	305	206		228	208,0	105				7,59
УБ 150	150	180	210					260	55		320	220		238	220,0	110				42

Пример условного обозначения корпуса типа УБ, исполнения 1, $D=90$ мм:

Корпус УБ 90 ГОСТ 13218.7—80

То же, исполнения 2:

Корпус УБ 90—2 ГОСТ 13218.7—80

4. Технические требования — по ГОСТ 13218.11—80.

5. Характеристика и выбор корпусов в зависимости от типов подшипников качения и направления нагрузок — по рекомендуемому приложению 3 к ГОСТ 13218.1—80.

6. Расчетные разрушающие нагрузки — по рекомендуемому приложению 4 к ГОСТ 13218.1—80.

7. Дополнительные размеры элементов корпусов — по рекомендуемому приложению 2 к ГОСТ 13218.1—80.

8. Допускается при необходимости обеспечения взаимозаменяемости для применения в изделиях, спроектированных до 1 января 1980 г., по согласованию с потребителем изготавливать корпуса с допусками по справочному приложению 5 к ГОСТ 13218.1—80.
