

**КОРПУСА ТИПА ШБ ПОДШИПНИКОВ КАЧЕНИЯ  
ДИАМЕТРОМ ОТ 160 ДО 400 мм**

**Конструкция и размеры**

Pillow blocks serie ШБ for rolling  
bearings of diameters from 160 till 400 mm.  
Construction and dimensions

**ГОСТ  
13218.6—80**

**Взамен  
ГОСТ 13218.6—67**

Постановлением Государственного комитета СССР по стандартам от 30 сентября 1980 г. № 4893 срок действия установлен

с 01.01 1982 г.  
до 01.01 1987 г.

**Несоблюдение стандарта преследуется по закону**

1. Настоящий стандарт распространяется на неразъемные широкие корпуса типа ШБ со сквозным отверстием для подшипников качения типов, указанных в табл. 1.

Таблица 1

Обозначение корпуса	Подшипник	
	Обозначение типа	Конструкция и размеры
ШБ 160—ШБ 400	3500	По ГОСТ 5721—75
	13500	По ГОСТ 8545—75

2. Корпуса предназначены для нагрузок, действующих в направлении от опоры корпуса.

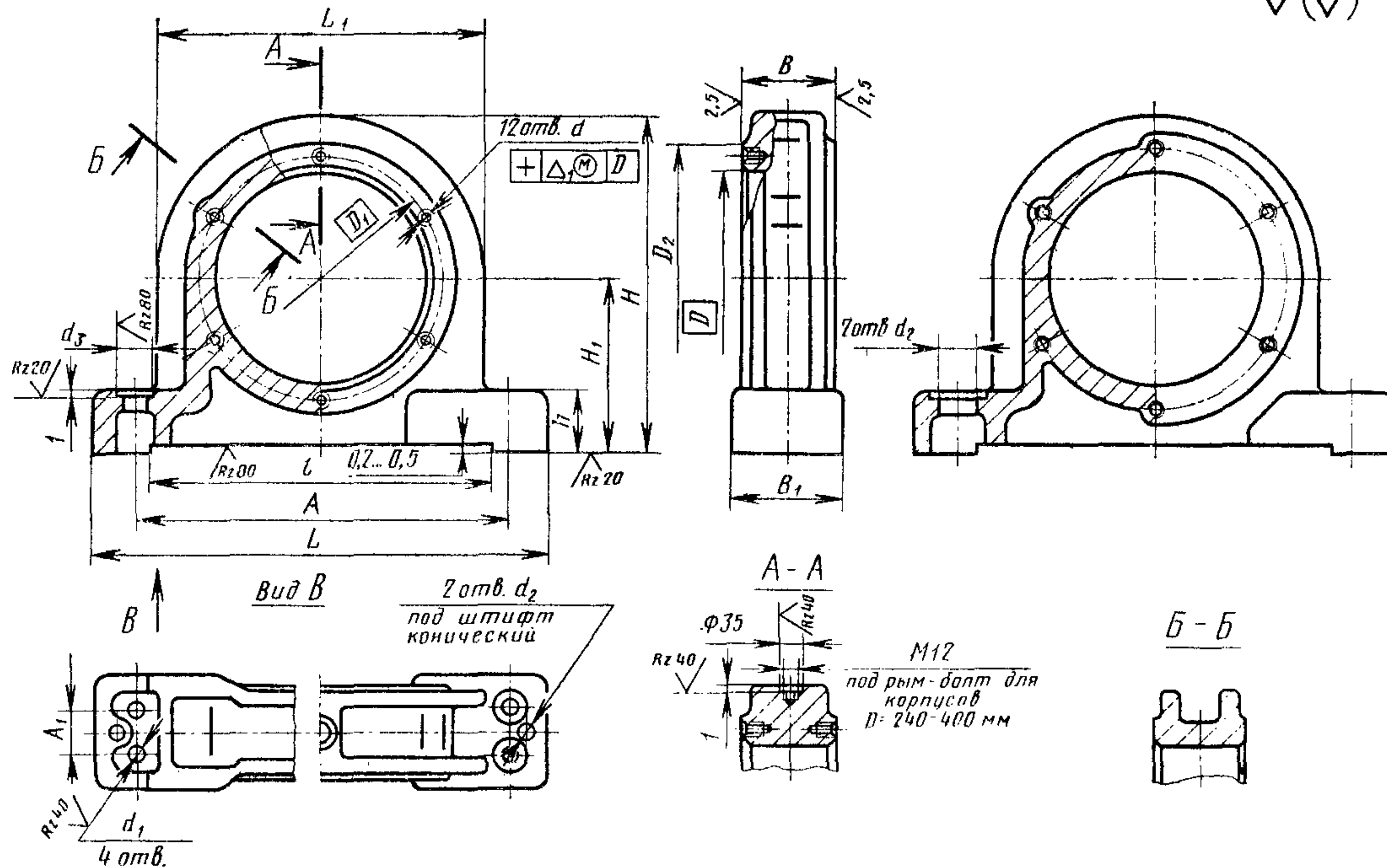
3. Размеры и обозначения корпусов должны соответствовать указанным на чертеже и в табл. 2.

При мелкосерийном производстве допускается изготавливать корпуса по рекомендуемому приложению 1 к ГОСТ 13218.1—80.

Для  $D=340-400$  мм

Для  $D=160-320$  мм

400  
√(✓)



Обозначение корпуса	$D$	$D_1$	$D_2$	$d$	$\Delta_1$	$d_1$	$d_2$	$d_3$	$A$ (пред. откл. $\pm 0,4$ )	$A_1$	$B$	$B_1$	$L$	$L_1$	$l$	$H$	$H_1$ (пред. откл. $+0,05$ )	$h$	Теоретическая масса, кг
ШБ 160	160	190	220	M12	0,12	26	13	45	285	—	75	86	350	240	262	245	125	45	13,5
ШБ 170	170	200	230						300		78	96	365	255	280	257,5	130		17,8
ШБ 180	180	210	240						325		80	104	400	270	290	270	135		19,4
ШБ 190	190	220	250	M14	0,16	33	16	60	335	—	85	105	410	280	300	280	140	50	19,6
ШБ 200	200	230	260						355		88	—	430	300	325	300	150		24,6
ШБ 215	215	250	285						365		100	120	445	315	330	312,5	155		25,8
ШБ 240	240	280	315	M16	0,16	39	20	70	410	—	108	125	485	350	485	345	170	55	36,2
ШБ 260	260	300	335						450		112	130	540	380	420	380	190		47,6
ШБ 280	280	320	355						490		120	142	600	420	450	420	210		65,2
ШБ 300	300	340	380	M20	0,16	45	25	70	520	—	135	146	620	450	485	445	220	75	81,5
ШБ 320	320	360	400						550		140	152	655	480	515	480	240		94,0
ШБ 340	340	380	420						600		75	150	750	510	510	505	250		102,0
ШБ 360	360	400	440	M20	0,16	39	30	70	640	—	155	190	775	550	560	545	270	95	154,0
ШБ 380	380	430	470						650		78	160	795	570	570	565	280		169,0
ШБ 400	400	450	490						690		165	194	835	600	620	600	300		100

Пример условного обозначения корпуса типа ШБ, исполнения 1,  $D=240$  мм:

*Корпус ШБ 240 ГОСТ 13218.6—80*

То же, исполнения 2:

*Корпус ШБ 240—2 ГОСТ 13218.6—80*

4. Технические требования — по ГОСТ 13218.11—80.

5. Характеристика и выбор корпусов в зависимости от типов подшипников качения и направления нагрузок — по рекомендуемому приложению 3 к ГОСТ 13218.1—80.

6. Расчетные разрушающие нагрузки — по рекомендуемому приложению 4 к ГОСТ 13218.1—80.

7. Дополнительные размеры элементов корпусов — по рекомендуемому приложению 2 к ГОСТ 13218.1—80.

8. Допускается при необходимости обеспечения взаимозаменяемости для применения в изделиях, спроектированных до 1 января 1980 г., по согласованию с потребителем изготавливать корпуса с допусками по справочному приложению 5 к ГОСТ 13218.1—80.