

КОРПУСА ТИПА РУ ПОДШИПНИКОВ КАЧЕНИЯ

Конструкция и размеры

Pillow blocks of serie PY for rolling bearings.
Construction and dimensions

ГОСТ
13218.10—80

Взамен
ГОСТ 13218.10—67

Постановлением Государственного комитета СССР по стандартам от 30 сентября 1980 г. № 4894 срок действия установлен

с 01.01 1982 г.
до 01.01 1987 г.

Несоблюдение стандарта преследуется по закону

1. Настоящий стандарт распространяется на разъемные узкие корпуса типа РУ со сквозным отверстием для подшипников качения типов, указанных в табл. 1.

Таблица 1

Обозначение корпуса	Подшипник	
	Обозначение типа	Конструкция и размеры
РУ 125—РУ 310	1200	По ГОСТ 5720—75
	1300	
	1500	
	11200	По ГОСТ 8545—75
	11300	
	11500	
	3500	По ГОСТ 5721—75
	13500	По ГОСТ 8545—75

2. Корпуса предназначены для нагрузок, действующих в направлении к опоре корпуса.

3. Размеры и обозначения корпусов должны соответствовать указанным на чертеже и в табл. 2.

Издание официальное



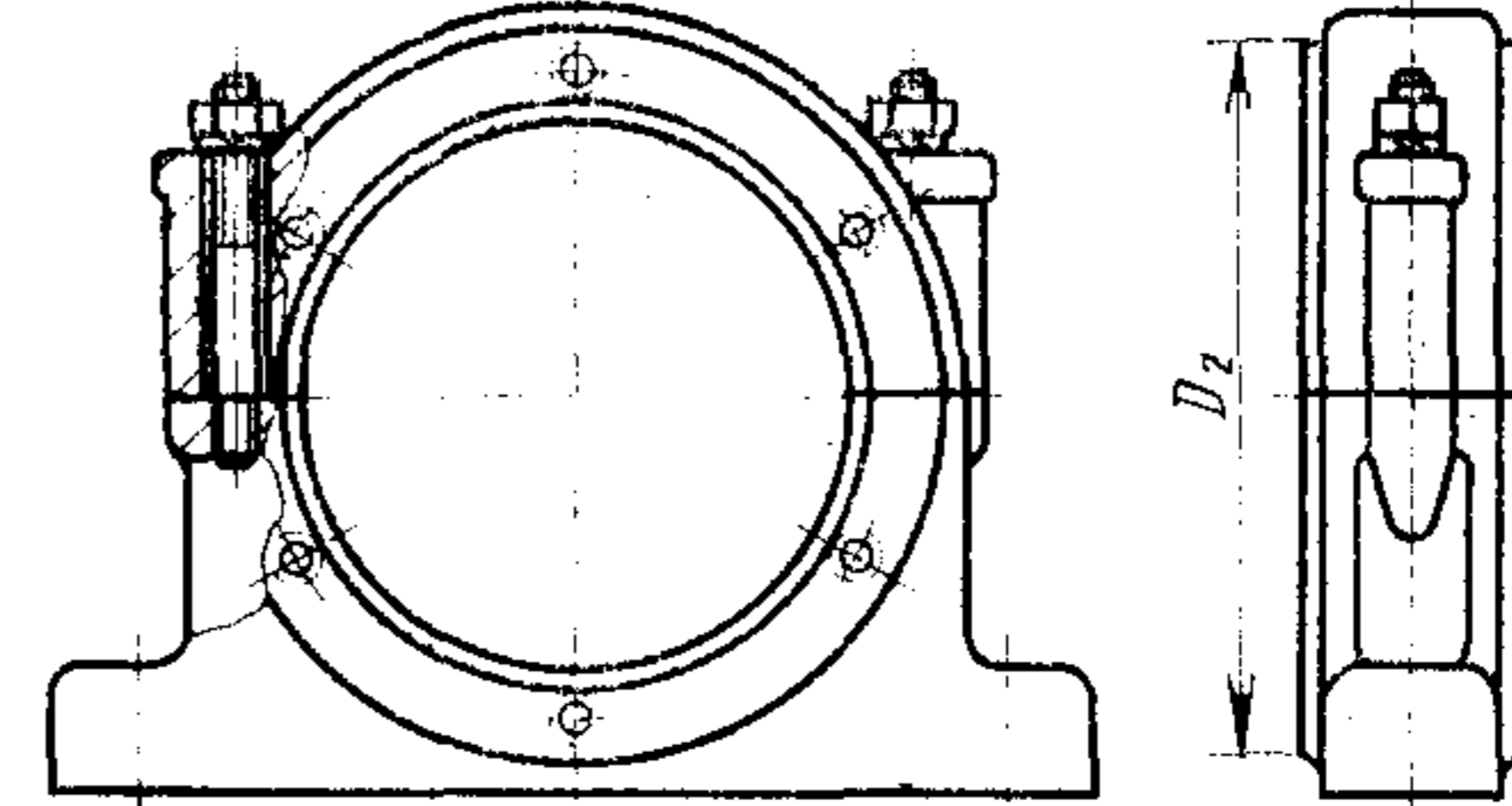
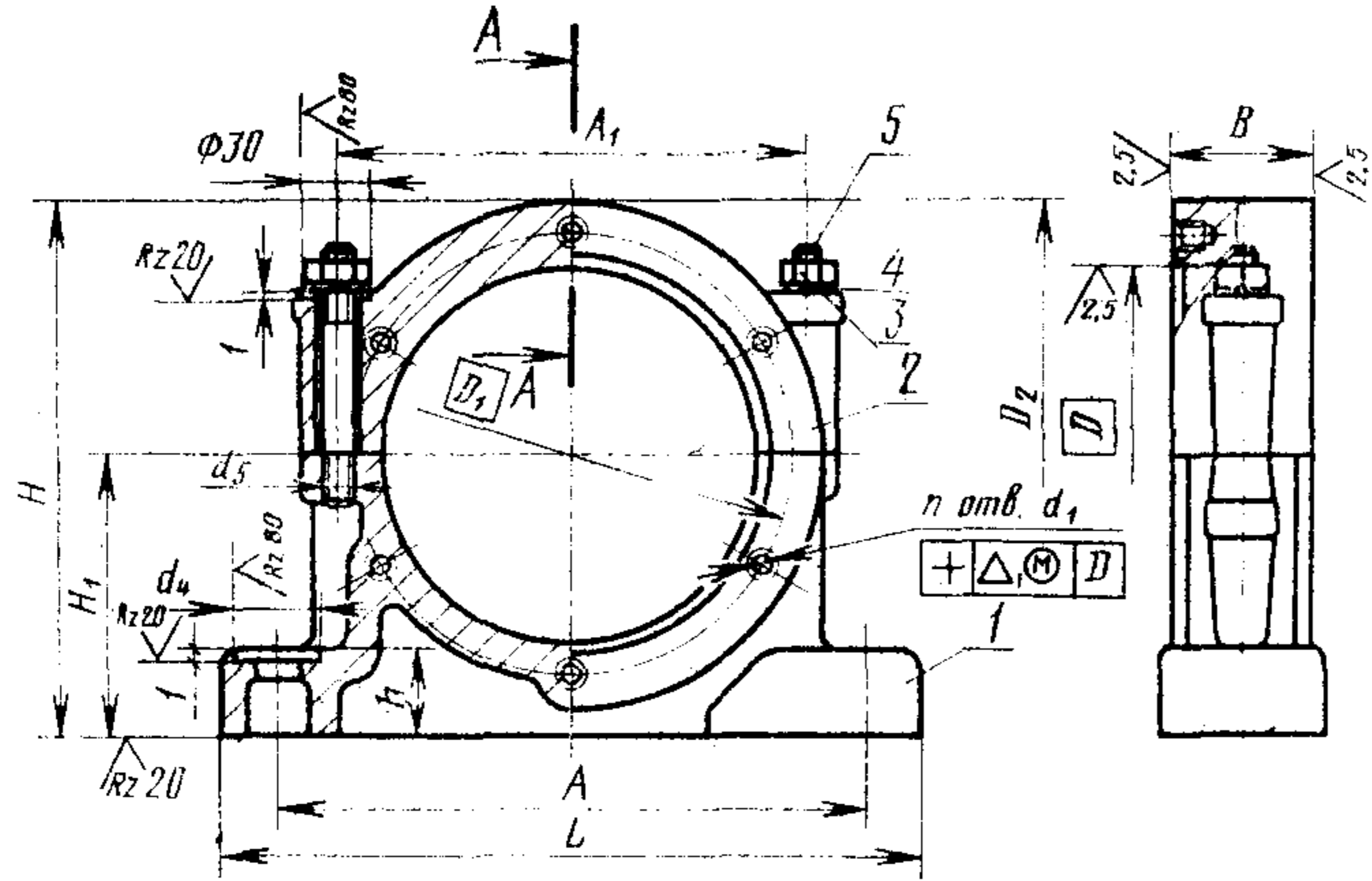
Перепечатка воспрещена

Переиздание. Апрель 1981 г.

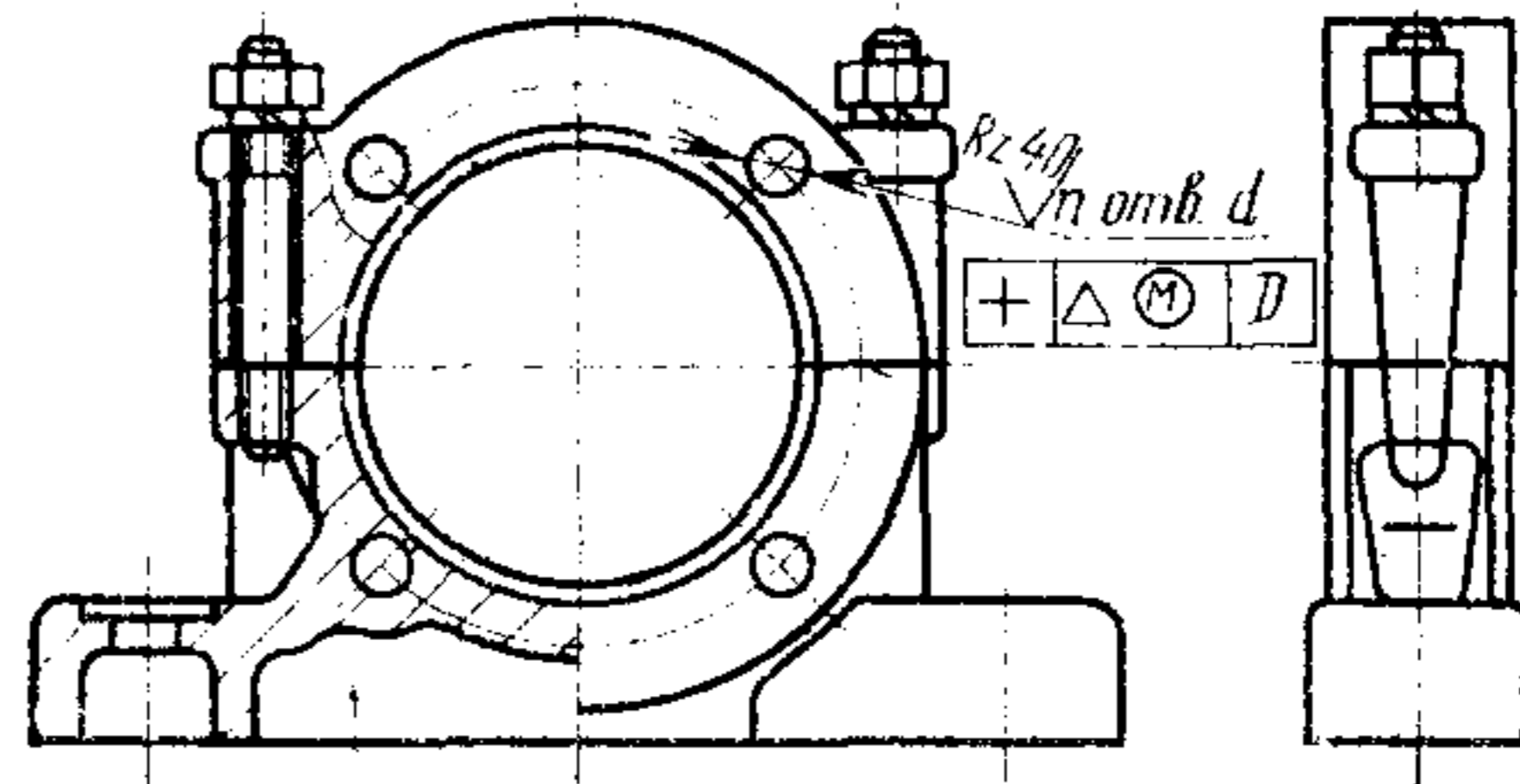
Для $D=230-250$ мм

Для $D=270-310$ мм

400
√(√)



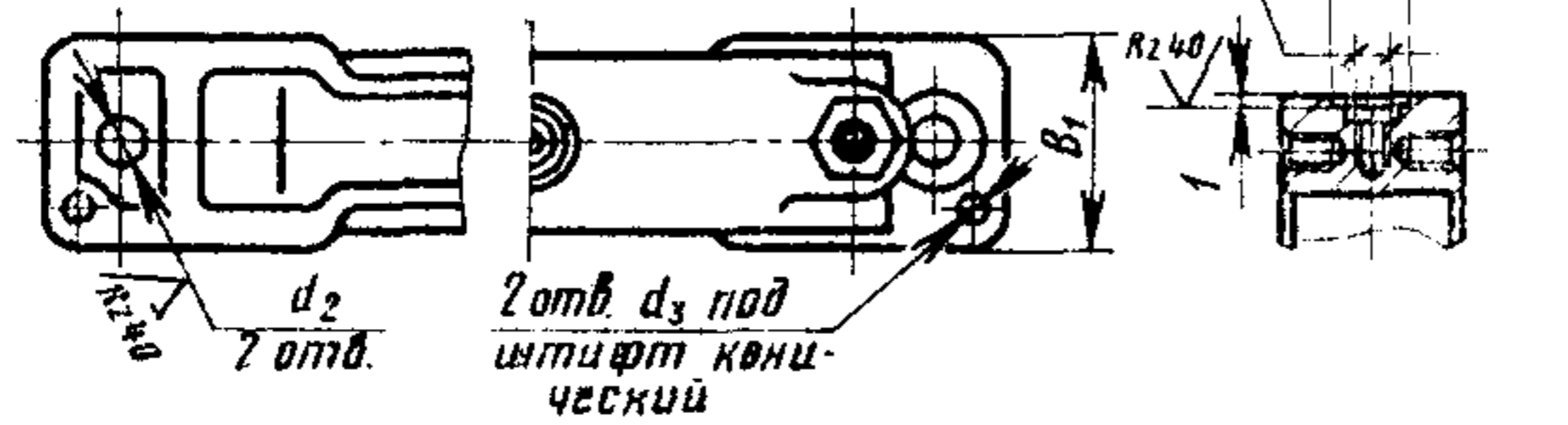
Для $D=125$ мм



Вид Б

M12 под рым-болт для корпусов $D=250-310$ мм

A-A



Размеры в мм

Обозначение корпуса	D	D ₁	D ₂	d	Δ	d ₁	Δ ₁	n	d ₂	d ₃	d ₄	d ₅	A		A ₁	B	B ₁	L	H	H ₁ (пред. откл. +0,05)	h	Теоретическая масса, кг
													Но-мин.	Пред. откл.								
РУ 125	125	150	180	13	0,12	—	—	4	17	8	32	M16	220	±0,2	160	48	48	280	188,0	95	34	5,95
РУ 230	230	270	305	—	—	—	—	—	—	—	—	—	350	—	280	90	78	435	317,5	165	50	26,10
РУ 250	250	290	325	—	—	—	—	—	—	—	—	—	370	—	300	95	—	455	337,5	175	—	29,00
РУ 270	270	310	345	—	—	M16	0,15	12	26	16	45	M20	405	±0,4	325	100	83	490	365,0	185	55	34,80
РУ 290	290	330	365	—	—	—	—	—	—	—	—	—	440	—	350	110	90	515	390,0	195	60	39,10
РУ 310	310	350	390	—	—	—	—	—	—	—	—	—	465	—	375	118	102	535	415,0	205	65	47,90

Пример условного обозначения корпуса типа РУ, D=230 мм:

Корпус РУ 230 ГОСТ 13218.10—80

То же, основания:

Основание РУ 230/1 ГОСТ 13218.10—80

То же, крышки:

Крышка РУ 230/2 ГОСТ 13218.10—80

При мелкосерийном производстве допускается изготавливать корпуса по рекомендуемому приложению 1 к ГОСТ 13218.1—80.

4. Технические требования — по ГОСТ 13218.11—80.

5. Характеристика и выбор корпусов в зависимости от типов подшипников качения и направления нагрузок — по рекомендуемому приложению 3 к ГОСТ 13218.1—80.

6. Расчетные разрушающие нагрузки — по рекомендуемому приложению 2 к ГОСТ 13218.1—80.

7. Дополнительные размеры элементов корпусов — по рекомендуемому приложению 2 к ГОСТ 13218.1—80.

8. Допускается при необходимости обеспечения взаимозаменяемости для применения в изделиях, спроектированных до 1 января 1980 г., по согласованию с потребителем изготавливать корпуса с допусками по справочному приложению 5 к ГОСТ 13218.1—80.
