

ГОСТ 13193—73

М Е Ж Г О С У Д А Р С Т В Е Н Н Ы Й С Т А Н Д А Р Т

ВИНА, ВИНМАТЕРИАЛЫ И КОНЬЯЧНЫЕ СПИРТЫ

**Соки плодово-ягодные спиртованные
Методы определения летучих кислот**

Издание официальное



Москва
Стандартинформ
2009

ВИНА, ВИНМАТЕРИАЛЫ И КОНЬЯЧНЫЕ СПИРТЫ

Соки плодово-ягодные спиртованные
Методы определения летучих кислотWines, wine materials and cognac spirits. Spirit fruit-berry juices.
Methods of volatile acids determinationГОСТ
13193—73МКС 67.160.10
ОКСТУ 9109Дата введения 01.01.75

Настоящий стандарт распространяется на виноградные, плодово-ягодные, шампанские, игристые вина, виноматериалы, коньячные спирты, соки плодово-ягодные спиртованные и устанавливает методы определения летучих кислот.

Требования настоящего стандарта являются обязательными.
(Измененная редакция, Изм. № 3).

**1*. ОПРЕДЕЛЕНИЕ МАССОВОЙ КОНЦЕНТРАЦИИ ЛЕТУЧИХ
КИСЛОТ МЕТОДОМ ОТГОНКИ С ВОДЯНЫМ ПАРОМ****1.1. Сущность метода**

Метод основан на отгонке летучих кислот из вина и коньячного спирта с помощью водяного пара в специальном приборе. Дистиллят титруют раствором щелочи в присутствии фенолфталеина.

1.2. Аппаратура, материалы и реактивы

Весы по ГОСТ 24104** 2-го класса точности с наибольшим пределом взвешивания 200 г и 3-го класса точности с наибольшим пределом взвешивания 1 кг.

Термометры 1-А2 или 2-А2, или 1-Б2, или 2-Б2 по ТУ 25—2021—003—88.

Секундомер по ТУ 25—1819.0021, ТУ 25—1894.003.

Колбы Кн-250; Кн-750 или Кн-1000 по ГОСТ 25336.

Холодильники по ГОСТ 25336.

Насос водоструйный по ГОСТ 25336 или насос Комовского.

Колбы с тубусом 1—250 или 2—250, или 1—500, или 2—500 по ГОСТ 25336.

Капельницы по ГОСТ 25336.

Бюретки 1—2—25—0,1.

Зажим Гофмана или Мора для предохранительной трубки.

Пемза или капилляры стеклянные, запаянные с одного конца.

Перегонный аппарат (черт. 1) состоит из конической колбы 1 вместимостью 1000 или 750 см³, которая служит парообразователем, специального сосуда для вина 2, погруженного в колбу, шарикового холодильника 4. Пар из колбы парообразователя попадает в специальный сосуд через трубку и, перемешивая вино, увлекает в холодильник летучие кислоты. Для приема дистиллята служит коническая колба 5 вместимостью 250 см³. В резиновой пробке колбы 1 имеется два отверстия. В одно вставлена трубка специального сосуда, соединенная при помощи изогнутой стеклянной трубки с холодильником, а во второе — изогнутая трубка 3, на которую надет резиновый шланг с зажимом, отводящая избыток пара из парообразователя.

* На территории Российской Федерации — по ГОСТ Р 51654—2000.

** С 1 июля 2002 г. введен в действие ГОСТ 24104—2001.

Для определения летучих кислот можно использовать перегонные аппараты других конструкций, которые должны отвечать следующим требованиям:

а) из пара, поступающего из парообразователя, должна быть удалена двуокись углерода с таким расчетом, чтобы при добавлении $0,1 \text{ см}^3$ раствора гидроокиси натрия или калия с концентрацией $0,1 \text{ моль/дм}^3$ к 250 см^3 водного дистиллята в присутствии двух капель раствора фенолфталеина появлялась розовая окраска, не исчезающая 10 с;

б) при перегонке раствора уксусной кислоты с концентрацией $0,1 \text{ моль/дм}^3$, помещенного в сосуд для вина, в дистилляте должно быть обнаружено не менее 99,5 % ее исходного количества.

Натрия гидроокись по ГОСТ 4328 или калия гидроокись по ГОСТ 24363, растворы с (NaOH или KOH) = $0,1 \text{ моль/дм}^3$ или $0,05 \text{ моль/дм}^3$ готовят по ГОСТ 25794.1 или из стандарт-титра; раствор с концентрацией $0,05 \text{ моль/дм}^3$ готовят из раствора с концентрацией $0,1 \text{ моль/дм}^3$.

Кислота соляная по ГОСТ 3118.

Фенолфталеин, раствор готовят по ГОСТ 4919.1.

Спирт этиловый ректификованный по ГОСТ 5962*.

Йод раствор с ($1/2\text{J}_2$) = $0,01 \text{ моль/дм}^3$ готовят ежедневно из раствора с ($1/2\text{J}_2$) = $0,1 \text{ моль/дм}^3$. Раствор с ($1/2\text{J}_2$) = $0,1 \text{ моль/дм}^3$ готовят по ГОСТ 25794.2 или из стандарт-титра.

Крахмал по ГОСТ 10163, раствор готовят по ГОСТ 4919.1.

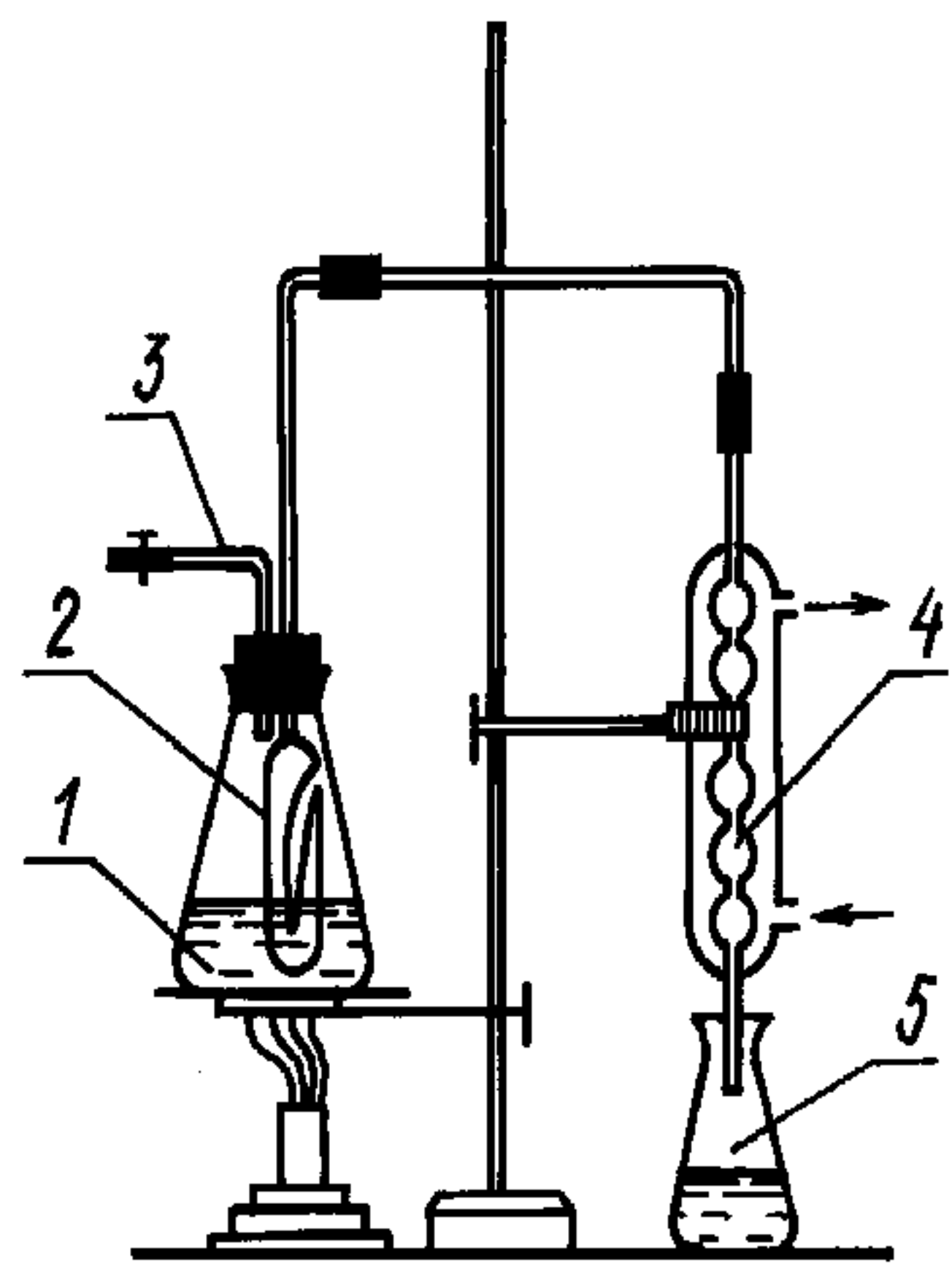
Натрий тетраборнокислый (бура) по ГОСТ 4199, насыщенный раствор.

Кислота винная по ГОСТ 5817.

Кислота уксусная, раствор с (CH_3COOH) = $0,1 \text{ моль/дм}^3$ готовят из стандарт-титра.

Вода дистиллированная по ГОСТ 6709.

(Измененная редакция, Изм. № 1, 3).



Черт. 1

1.3. Подготовка к анализу

1.3.1. Перед проведением анализа из шампанских и игристых вин удаляют двуокись углерода путем продувания воздуха в течение 3—5 мин водоструйным насосом или насосом Комовского, или путем создания вакуума в течение 1—2 мин до исчезновения пены и появления больших пузырей на поверхности вина.

1.3.2. В специальный сосуд отмеривают 10 см^3 вина, вино-материалов, плодово-ягодных спиртованных соков или 20 см^3 коньячного спирта. В вино, вино-материалы, плодово-ягодные спиртованные соки добавляют кристалл винной кислоты (около $0,25 \text{ г}$). В коническую колбу (парообразователь) наливают свежее кипяченую дистиллированную воду в таком количестве, чтобы ее уровень был выше уровня исследуемого вина, вино-материалов, плодово-ягодных спиртованных соков в специальном сосуде и ниже отверстия трубки. Для обеспечения равномерного кипения воды в парообразователь добавляют несколько кусочков пемзы или капилляры, запаянные с одного конца.

(Измененная редакция, Изм. № 1, 3).

1.4. Проведение анализа

1.4.1. Колбу с водой начинают подогревать. До начала кипения открывают зажим пароотводящей трубки для выпуска воздуха и углекислоты, содержащейся в исследуемом вине, вино-материалах. Затем закрывают зажим и ведут перегонку до тех пор, пока в приемной конической колбе с нанесенной меткой 100 см^3 не наберется 100 см^3 дистиллята.

В процессе перегонки нагреванием регулируют поступление пара из колбы, обеспечивая равномерное прохождение его через вино, вино-материалы, плодово-ягодные спиртованные соки. В случае необходимости ослабляют зажим пароотводящей трубки, чтобы выпустить часть пара в воздух. Дистиллят нагревают до $60 \text{ }^\circ\text{C}$ — $70 \text{ }^\circ\text{C}$, добавляют две капли раствора фенолфталеина и титруют раствор гидроокиси натрия или калия с концентрацией $0,1 \text{ моль/дм}^3$ до появления розовой окраски, не исчезающей 30 с.

При анализе коньячных спиртов для титрования берут раствор гидроокиси натрия или калия с концентрацией $0,05 \text{ моль/дм}^3$.

(Измененная редакция, Изм. № 1, 3).

1.4.2. В молодых бесцветных коньячных спиртах определение летучих кислот проводят без перегонки. Отмеривают 20 см^3 коньячного спирта в коническую колбу вместимостью 250 см^3 , добавляют 80 см^3 свежее кипяченой дистиллированной воды, две капли раствора фенолфталеина и тит-

* На территории Российской Федерации действует ГОСТ Р 51652—2000 (здесь и далее).

руют раствор гидроокиси натрия или калия с концентрацией 0,05 моль/дм³ до появления розовой окраски, не исчезающей 30 с.

1.4.3. Если вино, виноматериал содержит более 50 мг/дм³ сернистой кислоты, а массовая концентрация летучих кислот находится на пределе допускаемой кондиции или выше ее, то в результате испытания вносят поправку на перешедшую в дистиллят сернистую кислоту, свободную и связанную с альдегидами. Сернистую кислоту определяют в дистилляте йодометрическим методом. Для определения свободной сернистой кислоты к дистилляту, оттитрованному раствором гидроокиси натрия или калия, как указано в п. 1.4.1, добавляют каплю соляной кислоты, 2 см³ раствора крахмала и титруют раствором йода с концентрацией 0,01 моль/дм³ до появления голубой окраски, не исчезающей 15 с. Для определения связанной сернистой кислоты разрушают альдегид-сернистое соединение, добавляя в эту же колбу 20 см³ раствора буры. Если в течение 5 мин окраска от йода исчезает, то вносят 2—3 капли соляной кислоты и вновь титруют жидкость раствором йода, с концентрацией 0,01 моль/дм³, до повторного появления голубой окраски.

(Измененная редакция, Изм. № 1).

1.5. Обработка результатов

1.5.1. Массовую концентрацию в винах, виноматериалах летучих кислот (X), г/дм³, вычисляют по формуле

без внесения поправки на сернистую кислоту

$$X = \frac{0,006 \cdot V \cdot 1000}{10}$$

Массовую концентрацию в плодово-ягодных спиртованных соках летучих кислот (X'), г/100 см³, вычисляют по формуле

$$X' = \frac{0,006 \cdot V \cdot 100}{10}$$

где 100 — коэффициент пересчета результатов анализа для соков спиртованных плодово-ягодных на 100 см³;

0,006 — масса уксусной кислоты, соответствующая 1 см³ раствора гидроокиси натрия или калия с концентрацией 0,1 моль/дм³, г;

V — объем раствора гидроокиси натрия или калия с концентрацией 0,1 моль/дм³, израсходованный на титрование дистиллята, см³;

10 — объем вина, виноматериалов, взятый для испытания, см³;

1000 — коэффициент пересчета результатов анализа на 1 дм³, с внесением поправки на сернистую кислоту

$$X_1 = \frac{0,006 \cdot \left[V - \left(V_1 + \frac{V_2}{2} \right) \cdot \frac{1}{10} \right] \cdot 1000}{10},$$

0,006 — масса уксусной кислоты, соответствующая 1 см³ раствора гидроокиси натрия или калия с концентрацией 0,1 моль/дм³, г;

V — объем раствора гидроокиси натрия с концентрацией 0,1 моль/дм³, израсходованный на титрование дистиллята, см³;

V_1 — объем раствора йода, израсходованный на титрование свободной сернистой кислоты, см³;

V_2 — объем раствора йода, израсходованный на титрование связанной сернистой кислоты, см³;

2 — коэффициент для перевода связанной сернистой кислоты из двухосновной в одноосновную;

$\frac{1}{10}$ — коэффициент пересчета раствора йода с концентрацией 0,01 моль/дм³ на раствор с концентрацией 0,1 моль/дм³;

10 — объем вина, виноматериалов, взятый для анализа, см³.

(Измененная редакция, Изм. № 1, 2, 3).

1.5.2. Массовую концентрацию в коньячных спиртах летучих кислот (X_2) в пересчете на уксусную кислоту в миллиграммах на 100 см³ безводного спирта вычисляют по формуле

$$X_2 = \frac{3 \cdot V \cdot 100 \cdot 100}{20 \cdot C}$$

где 3 — масса уксусной кислоты, соответствующая 1 см³ раствора гидроокиси натрия или калия с концентрацией 0,05 моль/дм³, мг;

C — объемная доля этилового спирта в коньячном спирте, %;

20 — объем коньячного спирта, взятый для испытания, см³;

V — объем раствора гидроксида натрия или калия с концентрацией 0,05 моль/дм³, израсходованный на титрование дистиллята, см³;

100 — коэффициент пересчета результатов анализа на 100 см³ безводного спирта.

(Измененная редакция, Изм. № 1, 2, 3).

1.5.3. Для виноматериалов и вин вычисление проводят до второго десятичного знака, для коньячных спиртов — до первого десятичного знака. За окончательный результат анализа принимают среднеарифметическое значение результатов двух параллельных определений и округляют для вин и виноматериалов до второго десятичного знака, для коньячных спиртов — до целого числа.

1.5.4. Допускаемое абсолютное расхождение между результатами двух параллельных определений при доверительной вероятности $P=0,95$ не должно превышать для виноматериалов и вин 0,06 г/дм³, для коньячных спиртов — 2,9 мг/100 см³ безводного спирта.

1.5.5. Допускаемое абсолютное расхождение между результатами двух измерений, полученными в разных лабораториях для одной партии при доверительной вероятности $P=0,95$, не должно превышать для виноматериалов и вин 0,12 г/дм³, для коньячных спиртов — 5 мг/100 см³ безводного спирта.

1.5.3—1.5.5. **(Введены дополнительно, Изм. № 2).**

2. ОПРЕДЕЛЕНИЕ МАССОВОЙ КОНЦЕНТРАЦИИ ЛЕТУЧИХ КИСЛОТ МЕТОДОМ ДРОБНОЙ ПЕРЕГОНКИ (МЕТОД МАТЬЕ)

2.1. Сущность метода

Метод дробной перегонки действителен для вин с массовой концентрацией летучих кислот до 1 г/дм³.

Метод основан на отгонке летучих кислот из вина, плодово-ягодного спиртованного сока без водяного пара. По мере уменьшения объема вина, плодово-ягодного спиртованного сока в процессе перегонки в перегонную колбу периодически, для восполнения объема, добавляют дистиллированную воду. Дистиллят титруют раствором щелочи в присутствии фенолфталеина.

(Измененная редакция, Изм. № 1, 3).

2.2. Аппаратура, материалы и реактивы

Весы по ГОСТ 24104, 2-го класса точности с наибольшим пределом взвешивания 200 г и 3-го класса точности с наибольшим пределом взвешивания 1 кг.

Термометры 1-А2 или 2-А2, или 1-Б2, или 2-Б2 по ТУ 25—2021—003—88.

Бюретки 1—2—25—0,1.

Пипетки 2—2—10 или 3—2—10.

Цилиндры 1—25 или 3—25 по ГОСТ 1770.

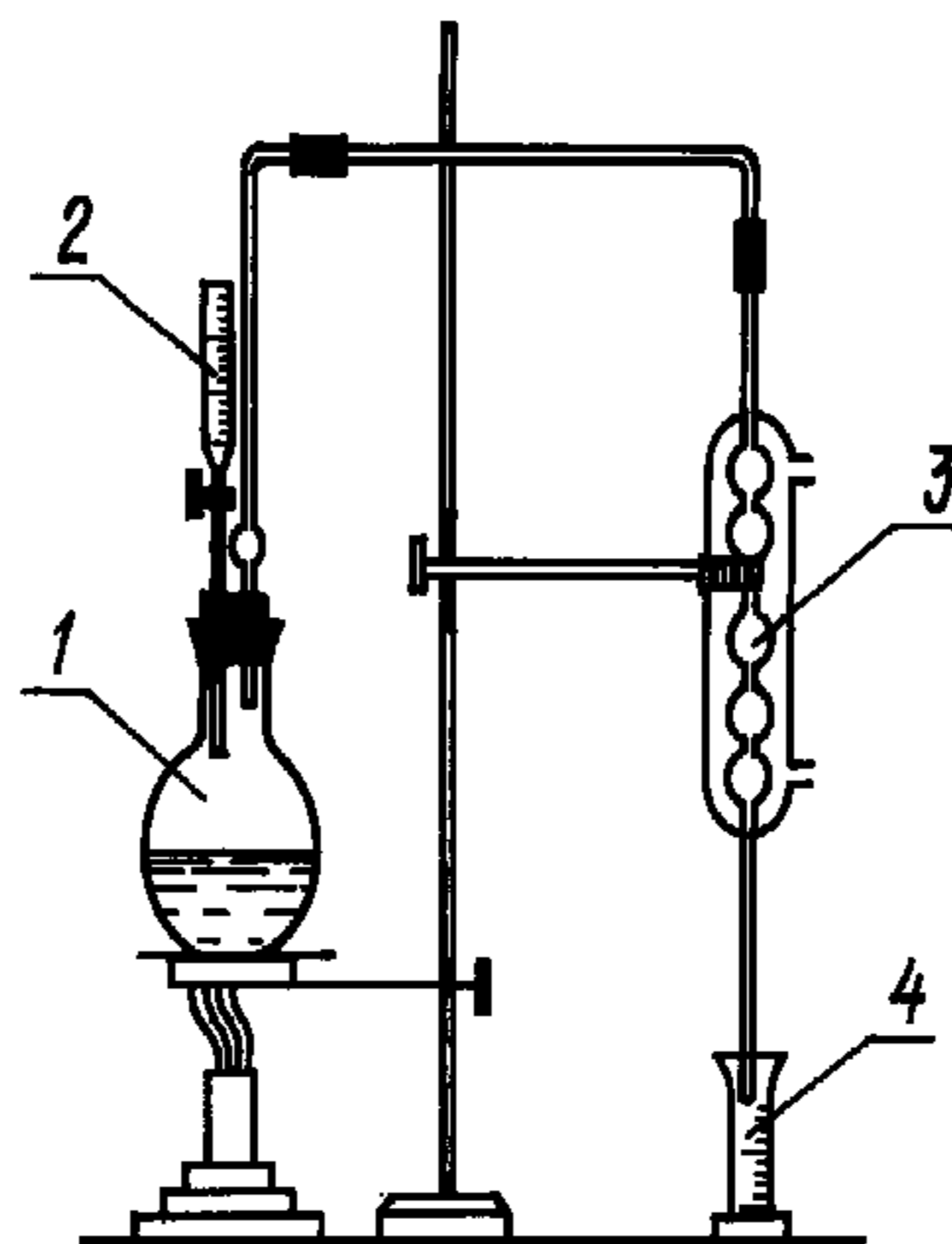
Капельницы по ГОСТ 25336.

Холодильники по ГОСТ 25336.

Колбы Кн-100 или Кн-250 по ГОСТ 25336.

Колбы К-50 по ГОСТ 25336.

Перегонный аппарат (черт. 2) состоит из круглодонной перегонной колбы 1, присоединенной к вертикально установленному холодильнику 3. В пробку перегонной колбы вставлена воронка с краном и делениями 2. Приемником служит цилиндр 4 вместимостью 25 см³.



Черт.2

Натрия гидроокись по ГОСТ 4328 или калия гидроокись по ГОСТ 24363, растворы c (NaOH или KOH) = 0,1 моль/дм³, готовят по ГОСТ 25794.1 или из стандарт-титра.

Фенолфталеин, раствор готовят по ГОСТ 4919.1.

Спирт этиловый ректификованный по ГОСТ 5962.

Вода дистиллированная по ГОСТ 6709.

(Измененная редакция, Изм. № 1).

2.3. Проведение анализа

2.3.1. В перегонную колбу наливают 10 см³ исследуемого вина, плодово-ягодного спиртованного сока (из шампанских и игристых вин предварительно удаляют углекислоту, как указано в п. 1.2.1) и приступают к перегонке. Когда наберется 6 см³ отгона, в перегонную колбу из капельной воронки прибавляют 6 см³ кипяченой дистиллированной воды. Перегонку продолжают, добавляя в перегонную колбу по 6 см³ дистиллированной воды каждый раз, когда в приемном цилиндре объем дистилята увеличится на 6 см³. Перегонку прекращают, когда в приемном цилиндре соберется 24 см³ отгона. При добавлении в перегонную колбу воды из капельной воронки оставляют в последней 2—3 капли воды.

Дистилят переносят из цилиндра в коническую колбу, цилиндр промывают 1—2 раза дистиллированной водой, сливая промывную воду в коническую колбу. Дистилят нагревают до 60 °С—70 °С, добавляют две капли раствора фенолфталеина и титруют раствором гидроокиси натрия или калия с концентрацией 0,1 моль/дм³ до появления розовой окраски, не исчезающей 30 с.

2.4. Обработка результатов

2.4.1. Массовую концентрацию летучих кислот в вине (X_3) в г/дм³ в пересчете на уксусную кислоту вычисляют по формуле

$$X_3 = \frac{0,006 \cdot V \cdot 1,1 \cdot 1000}{10}.$$

Массовую концентрацию летучих кислот в плодово-ягодных спиртованных соках (X_4) в г/100 см³ в пересчете на уксусную кислоту вычисляют по формуле

$$X_4 = \frac{0,006 \cdot V \cdot 1,1 \cdot 100}{10},$$

где 100 — коэффициент пересчета результатов анализа на 100 см³;

0,006 — масса уксусной кислоты, соответствующая 1 см³ раствора гидроокиси натрия или калия с концентрацией 0,1 моль/дм³, г;

V — объем раствора гидроокиси натрия или калия с концентрацией 0,1 моль/дм³, израсходованный на титрование дистилята, см³;

1,1 — поправка на неполноту перехода летучих кислот в дистилят;

1000 — коэффициент пересчета результатов анализа на 1 дм³;

10 — объем вина, взятый для определения, см³.

Метрологические характеристики метода по пп. 1.5.3—1.5.5.

(Измененная редакция, Изм. № 1, 2, 3).

ИНФОРМАЦИОННЫЕ ДАННЫЕ

1. РАЗРАБОТАН И ВНЕСЕН Минпищепромом СССР

РАЗРАБОТЧИКИ

Н.А. Мехузла, канд. техн. наук; О.С. Захарина, канд. биолог. наук

2. УТВЕРЖДЕН И ВВЕДЕН В ДЕЙСТВИЕ Постановлением Государственного комитета стандартов Совета Министров СССР от 23.07.73 № 1795

3. ВЗАМЕН ГОСТ 13193—67

4. ССЫЛОЧНЫЕ НОРМАТИВНО-ТЕХНИЧЕСКИЕ ДОКУМЕНТЫ

Обозначение НТД, на который дана ссылка	Номер пункта	Обозначение НТД, на который дана ссылка	Номер пункта
ГОСТ 1770—74	2.2	ГОСТ 24104—88	1.2, 2.2
ГОСТ 3118—77	1.2	ГОСТ 24363—80	1.2, 2.2
ГОСТ 4199—76	1.2	ГОСТ 25336—82	1.2, 2.2
ГОСТ 4328—77	1.2, 2.2	ГОСТ 25794.1—83	1.2, 2.2
ГОСТ 4919.1—77	1.2, 2.2	ГОСТ 25794.2—83	1.2
ГОСТ 5817—77	1.2	ТУ 25—2021—003—88	1.2, 2.2
ГОСТ 5962—67	1.2, 2.2	ТУ 25—1819.0021—90	1.2
ГОСТ 6709—72	1.2, 2.2	ТУ 25—1894.003—90	1.2
ГОСТ 10163—76	1.2		

5. Ограничение срока действия снято по протоколу № 4—93 Межгосударственного совета по стандартизации, метрологии и сертификации (ИУС 4—94)

6. ИЗДАНИЕ (март 2009 г.) с Изменениями № 1, 2, 3, утвержденными в феврале 1985 г., августе 1989 г., декабре 1990 г. (ИУС 5—85, 12—89, 4—91)