

ВТУЛКИ ТАНГЕНЦИАЛЬНОГО ЗАЖИМА  
ДЛЯ СТАНОЧНЫХ ПРИСПОСОБЛЕНИЙ

## Конструкция

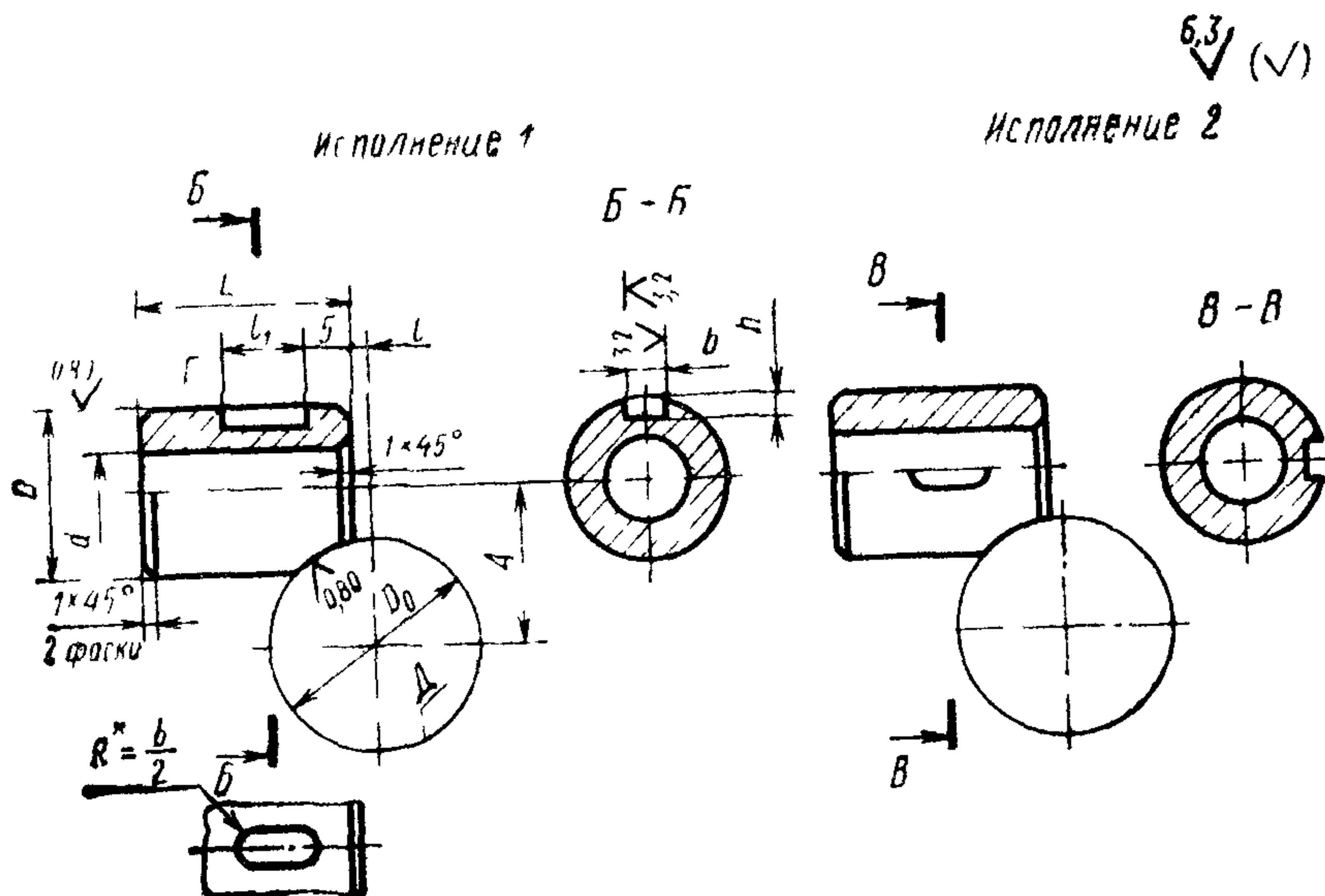
Bushes of tangential clamp for machine retaining  
devices Design

ГОСТ

13155—67

Дата введения 01.07.68

1. Конструкция и размеры втулок тангенциального зажима должны соответствовать указанным на чертеже и в таблице.



## Размеры, мм

Обозначение штуков	Примене- мость	Исполнение	$D_0$	$D_{f9}$	$A$	$B$	$d$	$l$	$l_1$	$\delta$ H9	$h$		$M^*$ , Н(кгс)	Масса, кг, не более
7016-0291		1	12		11								2088,8 (213)	
7016-0292		2												
7016-0293		1	14	14	12	16				6	4	2	2235,9 (228)	0,011
7016-0294		2												
7016-0295		1	16		13								2383,0 (243)	
7016-0296		2					9	1,5						19,6 (2)
7016-0297		1	18		14								2216,3 (226)	
7016-0298		2												
7016-0299		1	20	16	15	20							2324,2 (237)	0,021
7016-0300		2												
7016-0301		1	22		16								3951,9 (404)	
7016-0302		2								10	5	3		
7016-0303		1	25		19								4256,1 (434)	
7016-0304		2												
7016-0305		1	28	20	21	25	11	2,0					4658,1 (475)	39,2 (4)
7016-0306		2												
7016-0307		1	32		23								4903,3 (500)	
7016-0308		2												
7016-0309		1	36		26								6305,7 (643)	
7016-0310		2												
7016-0311		1	40	25	28	32		2,5					6560,6 (669)	0,027
7016-0312		2												
7016-0313		1	45		31								7109,8 (725)	
7016-0314		2							13		12	6	4	88,8 (6)
7016-0315		1	50		34								6089,9 (621)	
7016-0316		2												
7016-0317		1	55	32	36	40							6188,0 (631)	0,237
7016-0318		2												
7016-0319		1	60		39			3,5					6541,0 (667)	
7016-0320		2												
7016-0321		1	70	40	47	50	17						10757,9 (1097)	98,1 (10)
7016-0322		2								16	8	5		0,398

## Размеры, мм

Обозначение штука	Приме- нение	Исполнение	$D$	$D_{f9}$	$l$	$l_1$	$d$	$l$	$l_1$	$b$ H9	$h$	$Q^*$ H(KH)	$W^*$ H(KH)	Масса, кг, не более
7016-0323		1	80		52							11337,1 (1153)		
7016-0324		2		40	50		17	3,5					98,1 (10)	0,398
7016-0325		1	90		57							11807,2 (1204)		
7016-0326		2												
7016-0327		1	100		65				16	8	5	16161,3 (1648)		
7016-0328		2												
7016-0329		1	110	50	70	60	22	5,0				16759,6 (1709)	147,1 (15)	0,754
7016-0330		2												
7016-0331		1	125		78							17750,0 (1810)		
7016-0332		2												

\*  $Q$  — осевое усилие, подсчитанное при длине гаечного ключа по ГОСТ 2841—80,  $W$  — усилие приложенное к рукоятке ключа

Пример условного обозначения втулки тангенциального зажима исполнения 1, для деталей размером  $D_0 = 12$  мм:

**Втулка 7016-0291 ГОСТ 13155—67**

(Измененная редакция, Изм. № 1, 2).

2. Материал — сталь марки 45 по ГОСТ 1050—88

Допускается замена материала на стали других марок по механическим свойствам не ниже, чем у стали марки 45.

3. Твердость — 34,0 . . . 40,0 HRC<sub>3</sub>.

4. Неуказанные предельные отклонения размеров:  $H14$ ,  $h14$ .

$$\pm \frac{t_s}{2}$$

5. Допуск перпендикулярности оси поверхности  $D$  относительно оси поверхности  $F$  — по 6-й степени точности ГОСТ 24643—81.

3—5. (Измененная редакция, Изм. № 2).

6. (Исключен, Изм. № 1).

7. Покрытие — Хим. Окс. прм (обозначение покрытия — по ГОСТ 9.306—85). По соглашению сторон допускается применение других видов защитных покрытий.

8. Маркировать партию втулок одного типоразмера на таре или упаковке с указанием условного обозначения втулок тангенциального зажима и товарного знака предприятия-изготовителя.

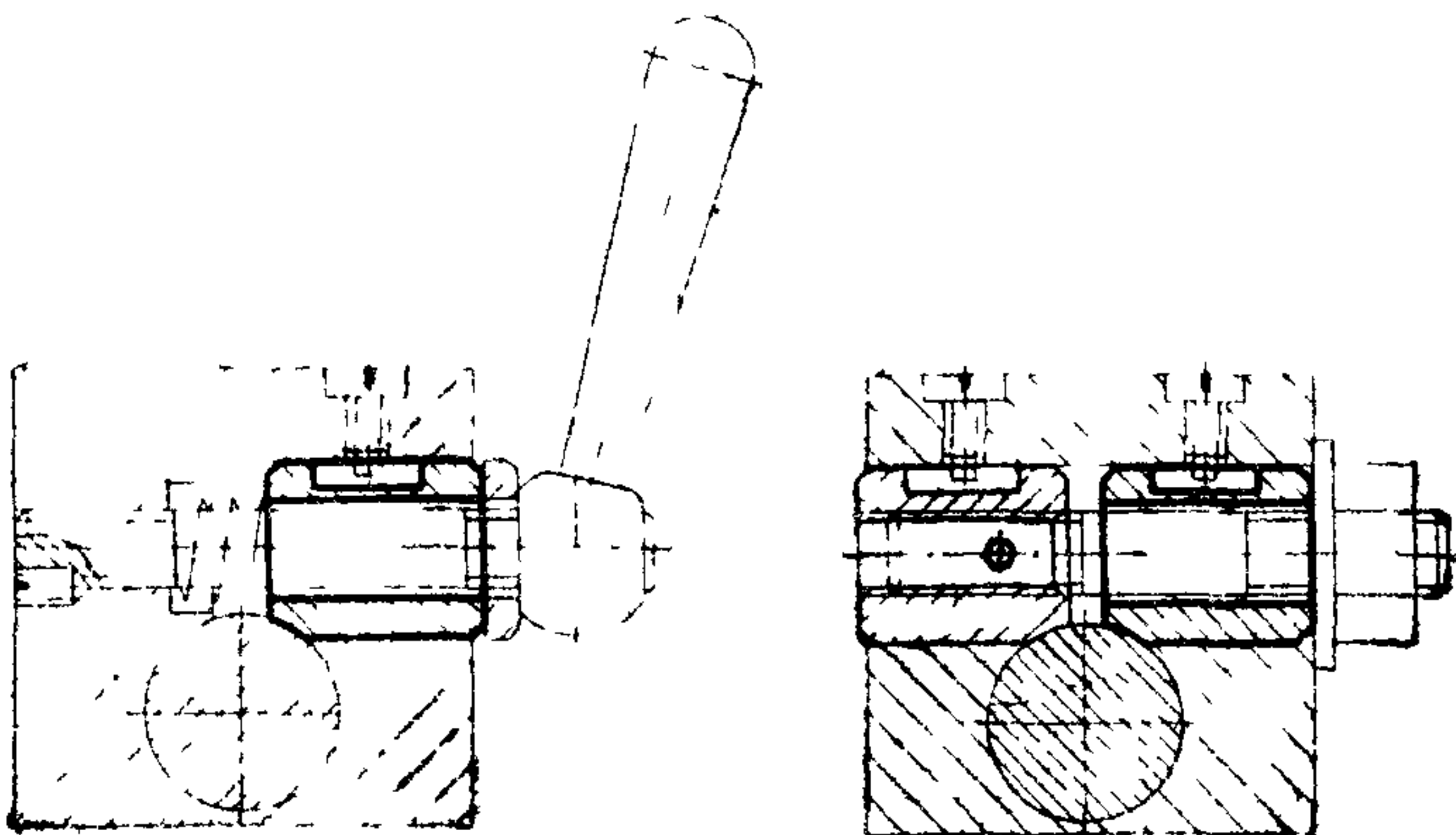
9. Пример применения втулок тангенциального зажима указан в приложении.

(Введен дополнительно, Изм. № 2).

## ПРИЛОЖЕНИЕ

Справочное

### ПРИМЕРЫ ПРИМЕНЕНИЯ ВТУЛОК ТАНГЕНЦИАЛЬНОГО ЗАЖИМА



**ИНФОРМАЦИОННЫЕ ДАННЫЕ**

**1. РАЗРАБОТАН И ВНЕСЕН** Министерством тяжелого, энергетического и транспортного машиностроения СССР

Министерством станкостроительной и инструментальной промышленности СССР

**ИСПОЛНИТЕЛИ**

В. В. Андреев; В. М. Ганина; В. Н. Дзегиленок, канд. техн. наук; В. А. Петрова; К. И. Сокольский; А. З. Старосельский (руководитель темы); А. В. Хренова

**2. УТВЕРЖДЕН И ВВЕДЕН В ДЕЙСТВИЕ** Постановлением Комитета стандартов, мер и измерительных приборов при Совете Министров СССР от 18.08.67 № 1373

**3. Срок проверки — 1995 г. Периодичность проверки — 5 лет.**

**4. ВЗАМЕН** МН 341—60 в части тангенциального зажима без резьбы.

**5. ССЫЛОЧНЫЕ НОРМАТИВНО-ТЕХНИЧЕСКИЕ ДОКУМЕНТЫ**

Обозначение НТД, на который дана ссылка	Номер пункта
ГОСТ 9.306—85	7
ГОСТ 1053—88	2
ГОСТ 24643—81	5

**6. ПЕРЕИЗДАНИЕ** [май 1990 г.] с Изменениями № 1, 2, утвержденными в июне 1980 г., марте 1988 г. [ИУС 9—80, 6—88]

**7. Ограничение срока действия снято** Постановлением Государственного комитета СССР по стандартам от 17.03.88 № 560.