

**Штампы для листовой штамповки  
ПЛИТЫ-ЗАГОТОВКИ ВЕРХНИЕ ДЛЯ ШТАМПОВ  
С ДИАГОНАЛЬНЫМ РАСПОЛОЖЕНИЕМ НАПРАВЛЯЮЩИХ УЗЛОВ**

**Конструкция и размеры**

Sheet stamping dies.  
Upper plates-blanks for dies with diagonally  
positioned guide assemblies. Design and dimensions

**ГОСТ  
13111—83**

**[СТ СЭВ 3325—81]**

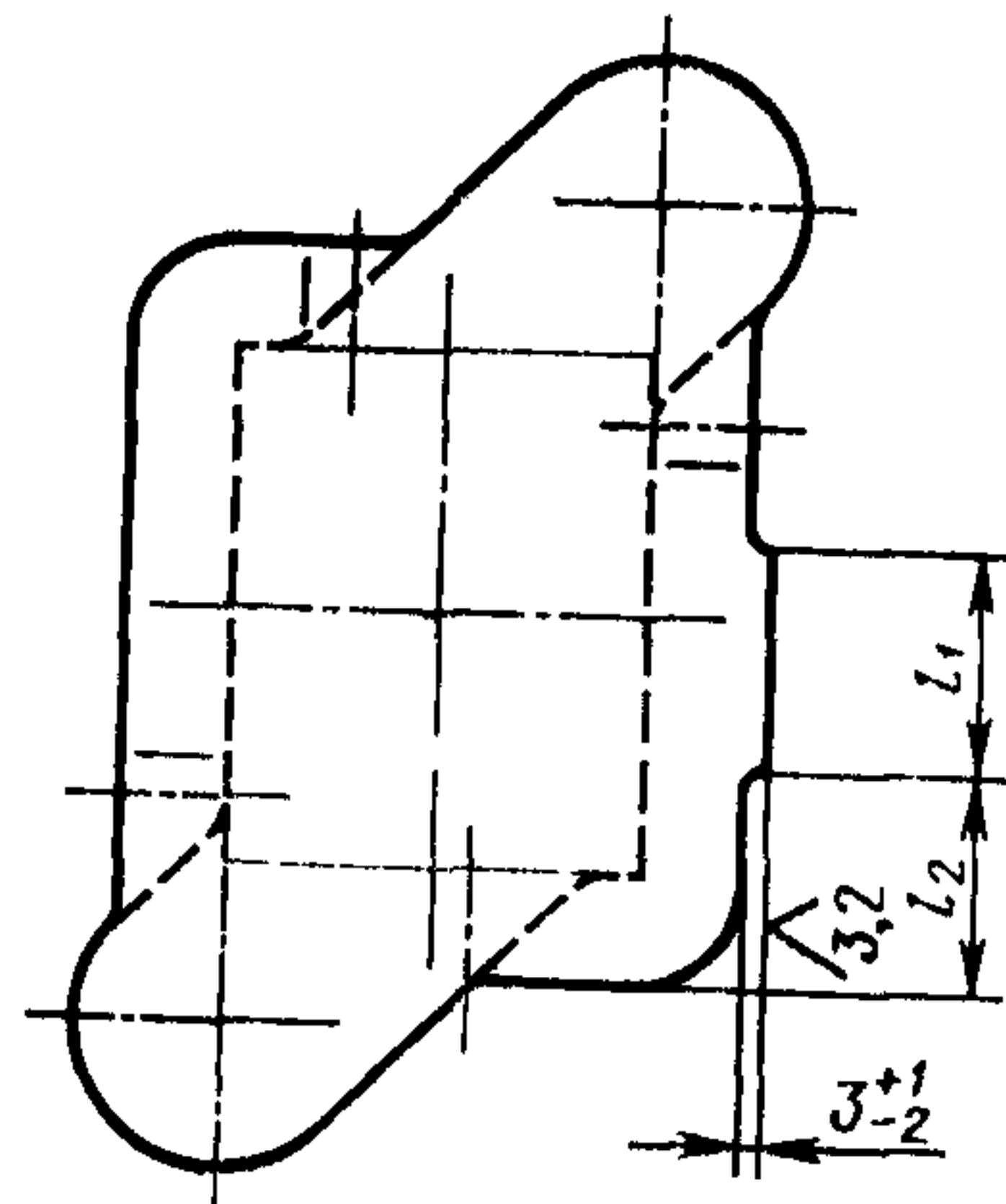
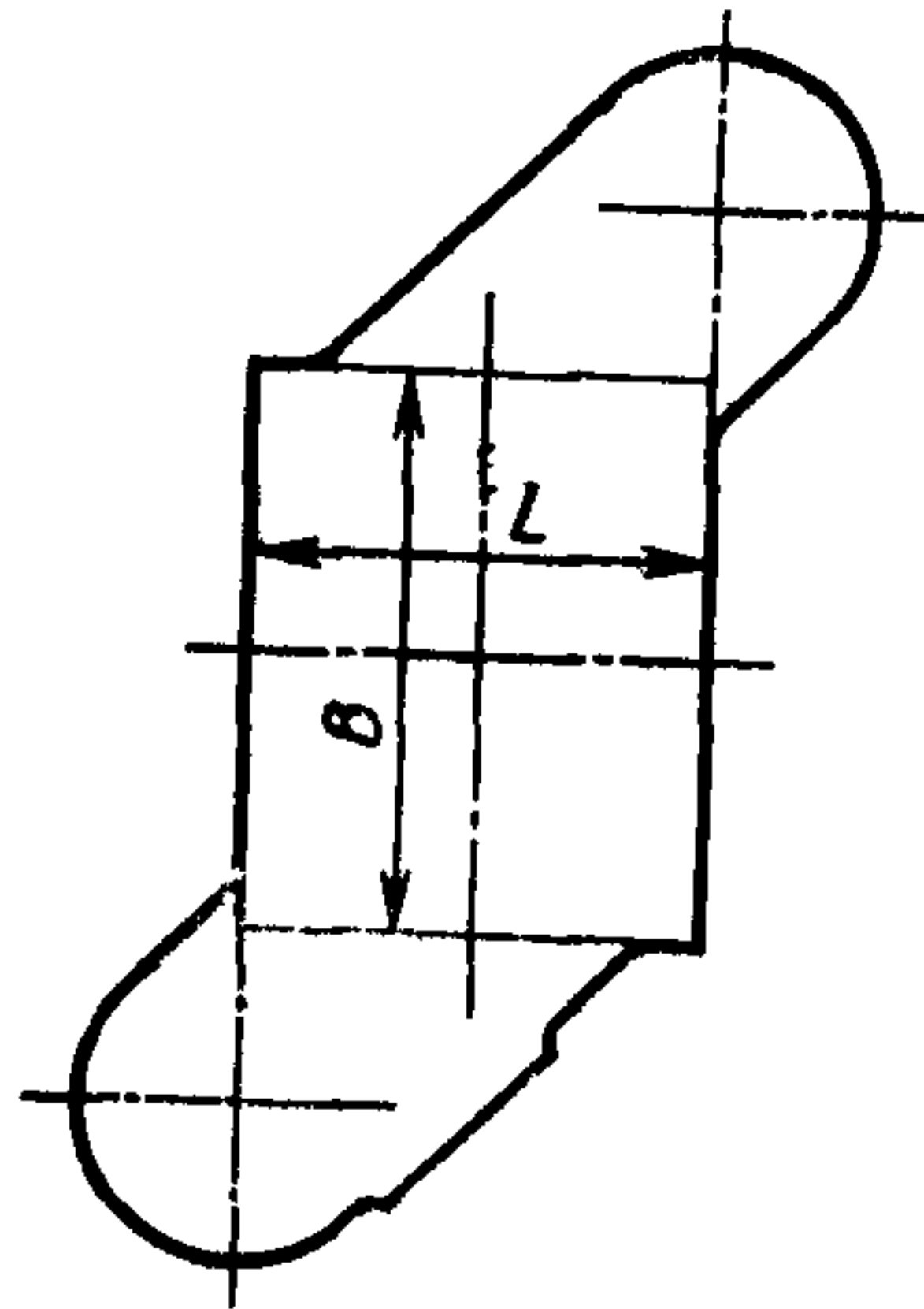
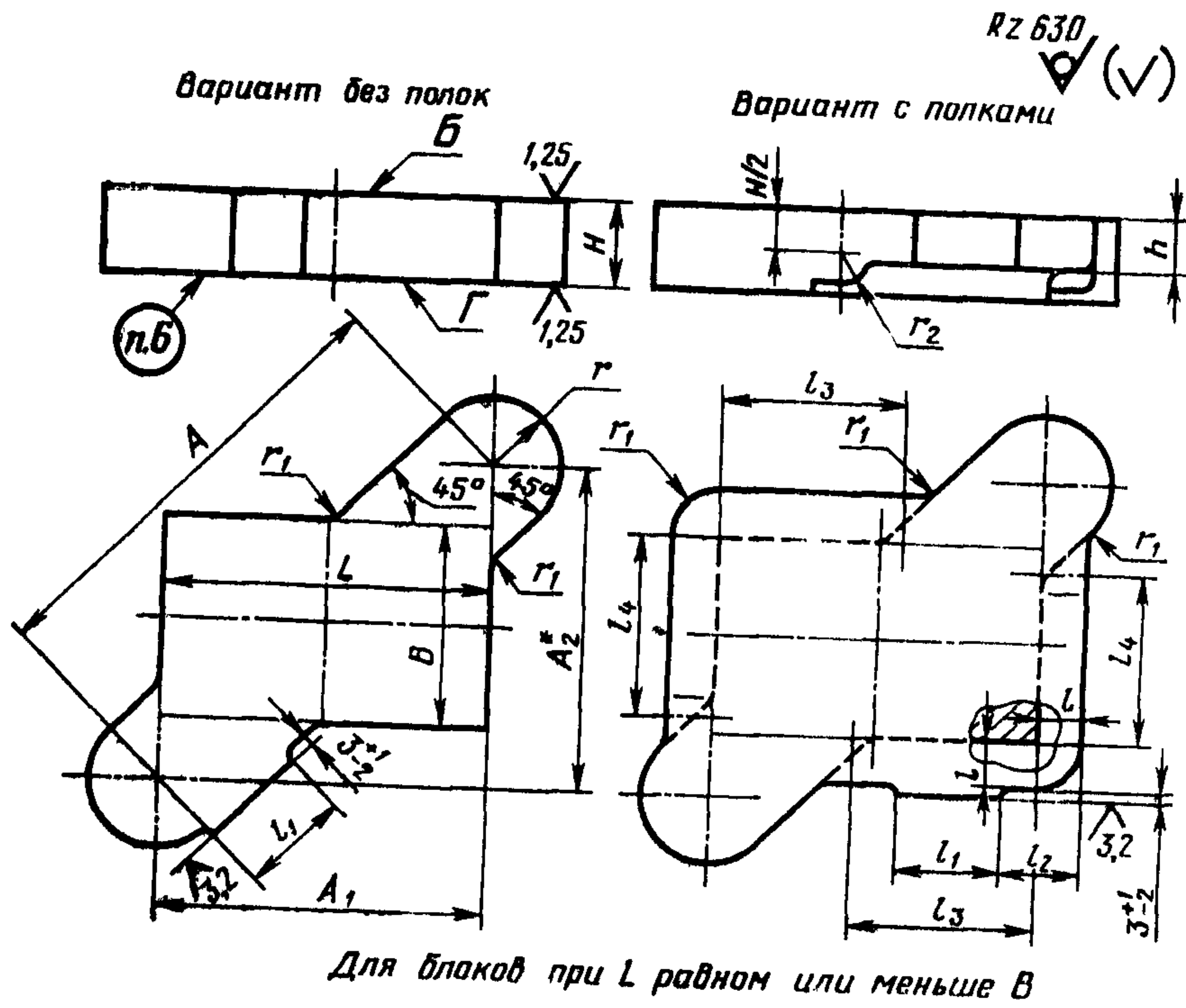
**Взамен  
ГОСТ 13111—75**

ОКП 39 6330

Постановлением Государственного комитета СССР по стандартам от 22 сентября 1983 г. № 4492 срок введения установлен с 01.07.84

**Несоблюдение стандарта преследуется по закону**

1. Настоящий стандарт распространяется на заготовки верхних плит из чугуна и стального литья для штампов с диагональным расположением направляющих узлов. Стандарт полностью соответствует СТ СЭВ 3325—81.
2. Заготовки верхних плит для штампов с диагональным расположением направляющих узлов должны изготавливаться двух исполнений:
  - 1 — без приливов;
  - 2 — с приливами.
3. Конструкция и размеры заготовок плит должны соответствовать указанным на черт. 1, 2 и в табл. 1, 2.



\* Размеры для справок.

Черт. 1

Таблица 1

Размеры, мм

Обозначение верхней плиты исполнения 1	Применяемость	Размеры рабочей плоскости		H	h	A	A <sub>1</sub>	A <sub>2</sub>	l	l <sub>1</sub>	l <sub>2</sub>	l <sub>3</sub>	l <sub>4</sub>	r	r <sub>1</sub>	r <sub>2</sub>	Масса, кг, не более
		L	B														
1022-4161		63		25	—	120	63	102,1	—	40	—	—	—	22	8	—	1,60
1022-4162		80	50	32	20	150	80	126,9	20	—	—	—	—	28	—	—	3,74
1022-4163		100		25	—	160	100	124,9	—	50	—	—	—	—	—	—	2,68
1022-4164				36	20				20	10	—	—	—	—	—	—	4,48
1022-4165				25	—	140		114,9	—	—	—	—	—	—	—	—	2,35
1022-4166		80		36	20	160	80	138,6	20	45	—	—	—	—	—	—	2,68
1022-4167				28	—				—	—	—	—	—	—	—	—	4,48
1022-4168		100	63	36	20	170	100	137,5	—	56	—	—	—	—	—	—	4,03
1022-4169				28	—				25	—	—	—	—	—	—	—	6,00
1022-4171		125		36	20	190	125	143,1	—	—	—	—	—	—	—	—	4,45
1022-4172				28	—				25	71	10	—	—	—	10	—	6,80
1022-4173		160		36	25	220	160	151,0	—	—	—	—	—	—	—	—	5,08
1022-4174				28	—				25	16	—	—	—	—	—	—	8,07
1022-4175		80	80	36	25	170	80	150,0	—	56	—	—	—	36	—	—	3,95
1022-4176				28	—				25	16	—	—	—	—	—	—	6,19
1022-4177		100		28	—				—	50	—	—	—	—	—	—	4,50
1022-4178				36	—	190	100	161,6	—	—	—	—	—	—	—	—	7,10
1022-4179				32	—				—	—	—	—	—	—	—	—	6,58
1022-4181		125		36	25	200	125	156,1	—	63	—	—	—	—	—	—	6,84
1022-4182			80	36	25				25	10	—	—	—	—	—	—	7,69
1022-4183		160		32	—	240	160	178,9	—	71	16	—	—	—	—	—	9,55
1022-4184				45	—				—	—	—	—	—	45	16	—	12,76
1022-4185		200		32	—	260	200	166,1	—	90	25	—	—	—	—	—	10,38
1022-4186				45	—				—	—	—	—	—	—	—	—	13,70
1022-4187		80		28	—	190	80	172,3	—	80	—	—	—	36	10	—	4,40
1022-4188				36	—				—	—	—	—	—	—	—	—	6,92
1022-4189		100		32	—		100	196,0	—	71	25	—	—	—	—	—	8,50
1022-4191				45	—	220			25	—	—	—	—	—	—	—	11,40
1022-4192		125		32	—		125	181,0	—	63	—	—	—	—	—	—	8,85
1022-4193				45	—				—	—	—	—	—	—	—	—	11,85
1022-4194		160	100	36	25	250	160	192,1	—	—	—	—	—	45	16	—	12,00
1022-4195				45	—				—	80	16	—	—	—	—	—	14,20
1022-4196		200		36	—	280	200	196,0	—	—	—	—	—	—	—	—	14,05
1022-4197				45	—				32	—	—	85	—	—	—	22	17,40
1022-4198		250		36	—	320	250	199,8	—	—	32	140	80	—	—	16	16,10
1022-4199				45	—				100	—	—	—	—	—	—	22	19,90
1022-4201		320		36	—	380	320	204,9	—	90	200	90	—	—	—	16	18,98
1022-4202				45	—				—	—	—	—	—	—	—	22	23,30

## Размеры, мм

Обозначение верхней плиты исполнения 1	Применяемость	Размеры рабочей плоскости		H	h	A	A <sub>1</sub>	A <sub>2</sub>	l	l <sub>1</sub>	l <sub>2</sub>	l <sub>3</sub>	l <sub>4</sub>	r	r <sub>1</sub>	r <sub>2</sub>	Масса, кг, не более
		L	B														
1022-4203		80		32		220	80	205,0			—			36	10		6,93
1022-4204				36					25								8,10
1022-4205		100		32		240	100	218,2		80	35	—	—			—	9,50
1022-4206				45													12,60
1022-4207		125		36							25						12,15
1022-4208				45		250	125	216,5		32		16	105			22	15,20
1022-4209		160		36				160		71	16	—	—			—	12,50
1022-4211		160	125	36						63	—	—	—			—	13,54
1022-4212				45		280	160	229,8				50				22	16,97
1022-4213				40				196,0								18	16,14
1022-4214		200				300	200	223,6		32	80	16	110	110		22	16,99
1022-4215				50												22	20,57
1022-4216		250		40	25	340	250	230,4			25	130				18	19,75
1022-4217				50												22	24,41
1022-4218		320		40		400	320	240,0			80	190	115	45	16	18	23,45
1022-4219				50												22	28,30
1022-4221		80		32		260	80	247,4	25								9,75
1022-4222				45						100	25	—	—			—	12,85
1022-4223		100		36			100	261,5									12,80
1022-4224				45		280				32	50						14,53
1022-4225		125		36			125	250,5									13,80
1022-4226				45								16	145			22	16,47
1022-4227		160	160	40		300	160	253,8			40	55	150			18	17,85
1022-4228				50												22	21,71
1022-4229				40		305		230,3								18	19,82
1022-4231		200				320	200	249,8		80	20	100	150				20,41
1022-4232				50					40							22	24,50
1022-4233		250		45		380	250	286,2			25	110	140				31,20
1022-4234				56	32									56	25	25	37,33
1022-4235		320		45		420	320	272,0			80	180	130			22	35,50
1022-4236				56												25	42,40
1022-4237		125		40		320	125	294,6	32		50	20	180			18	16,87
1022-4238				50	25					100				45	16	22	20,42
1022-4239		160	200	40		340	160	300,0				50	190			18	20,74
1022-4241				50					40		80					22	25,30
1022-4242		200		45								56	180	56	25		30,80
1022-4243				56	32	380	200	323,1								25	36,93

Продолжение табл. 1

Размеры, мм

Обозначение верхней плиты исполнения 1	Применяемость	Размеры рабочей плоскости		H	h	A	A <sub>1</sub>	A <sub>2</sub>	l	l <sub>1</sub>	l <sub>2</sub>	l <sub>3</sub>	l <sub>4</sub>	r	r <sub>1</sub>	r <sub>2</sub>	Масса, кг, не более
		L	B														
1022-4244		250		45		400	250	312,3		80		110	170			22	34,40
1022-4245				56					40		40			56	25	25	41,20
1022-4246		320	200	50	32	460	320	330,5				170				22	44,82
1022-4247				56									180			25	49,36
1022-4248		400		50		530	400	347,7	50		80	230		65	40	22	58,80
1022-4249				56												25	64,60
1022-4251		125		40	25	380	125	358,8	32			6	230	45	16	18	19,80
1022-4252				50												22	23,93
1022-4253		160		45		400	160	366,6				25	220				30,70
1022-4254				56					40		110			56	25	25	36,78
1022-4255		200	250	45		420	200	369,3				60				22	35,00
1022-4256				56									230			25	41,88
1022-4257		250		50		460	250	386,1				100				22	49,70
1022-4258				56												25	54,60
1022-4259		320		50		500	320	384,2			60	150	220			22	57,00
1022-4261		320		56		500	320	384,2	50		60	150	220	65	40		62,70
1022-4262		400	250		32	560	400	391,9			130	240				25	73,85
1022-4263				63									230				81,24
1022-4264		500				630	500	383,3			250	350					94,83
1022-4265		160		45		460	160	431,3		100		20				22	35,40
1022-4266				56					40		140			56	25	25	42,30
1022-4267		200		50		500	200	458,3				50	290			22	41,55
1022-4268				56												25	49,80
1022-4269		250		50		530	250	467,3				80				22	57,80
1022-4271			320	56							150			65	40		63,60
1022-4272		320				560	320	459,6				150	300			25	74,20
1022-4273				63													81,70
1022-4274		400				630	400	486,7			100	200	290				135,30
1022-4275		500		80	40	690	500	475,5			200	300	280	85	50	32	155,60
1022-4276		630				800	630	493,0			300	410	290				186,80
1022-4277		200		50			200	565,7	50			32	400			22	63,40
1022-4278				56	32	600								65	40		71,20
1022-4279		250					250	545,5			200	90	390			25	75,75
1022-4281			400	63													83,30
1022-4282		320				650	320	565,8				120	370				127,10
1022-4283		400				690	400	562,2				200					148,35
1022-4284		500		80	40	750	500	559,0			180	300	360	85	50	32	182,50
1022-4285		630				850	630	570,6			300	420	370				218,40

## Размеры, мм

Обозначение верхней плиты исполнения 1	Применяемость	Размеры рабочей плоскости		H	h	A	A <sub>1</sub>	A <sub>2</sub>	l	l <sub>1</sub>	l <sub>2</sub>	l <sub>3</sub>	l <sub>4</sub>	r	r <sub>1</sub>	r <sub>2</sub>	Масса, кг, не более
		L	B														
1022-4286		250		63	32	690	250	643,1				90		65	40	25	123,70
1022-4287		320	500	80	32	750	320	678,3	50	250	470	120	470	85	50	32	156,20
1022-4288		400				800	400	692,8				190					182,95
1022-4289		500				850	500	687,4				290					206,70
1022-4291		630				950	630	711,1				390					301,45
1022-4292		800	630	90	40	1060	800	695,4	100	400	570	570	480	100	63	40	368,10
1022-4293		320				850	320	787,5				110					187,10
1022-4294		400				900	400	806,2				190					227,90
1022-4295		500				950	500	807,8				280					308,90
1022-4296		630	630	90	40	1030	630	814,9	63	310	580	380	580	100	63	40	367,95
1022-4297		800				1150	800	826,1				560					502,50

Пример условного обозначения верхней плиты размерами  $L=63$  мм,  $B=50$  мм,  $H=25$  мм, исполнения 1, из чугуна, повышенной точности:

*Плита 1022-4161-16 ГОСТ 13111-83*

То же, нормальной точности:

*Плита 1022-4161-17 ГОСТ 13111-83*

То же, из стали, повышенной точности:

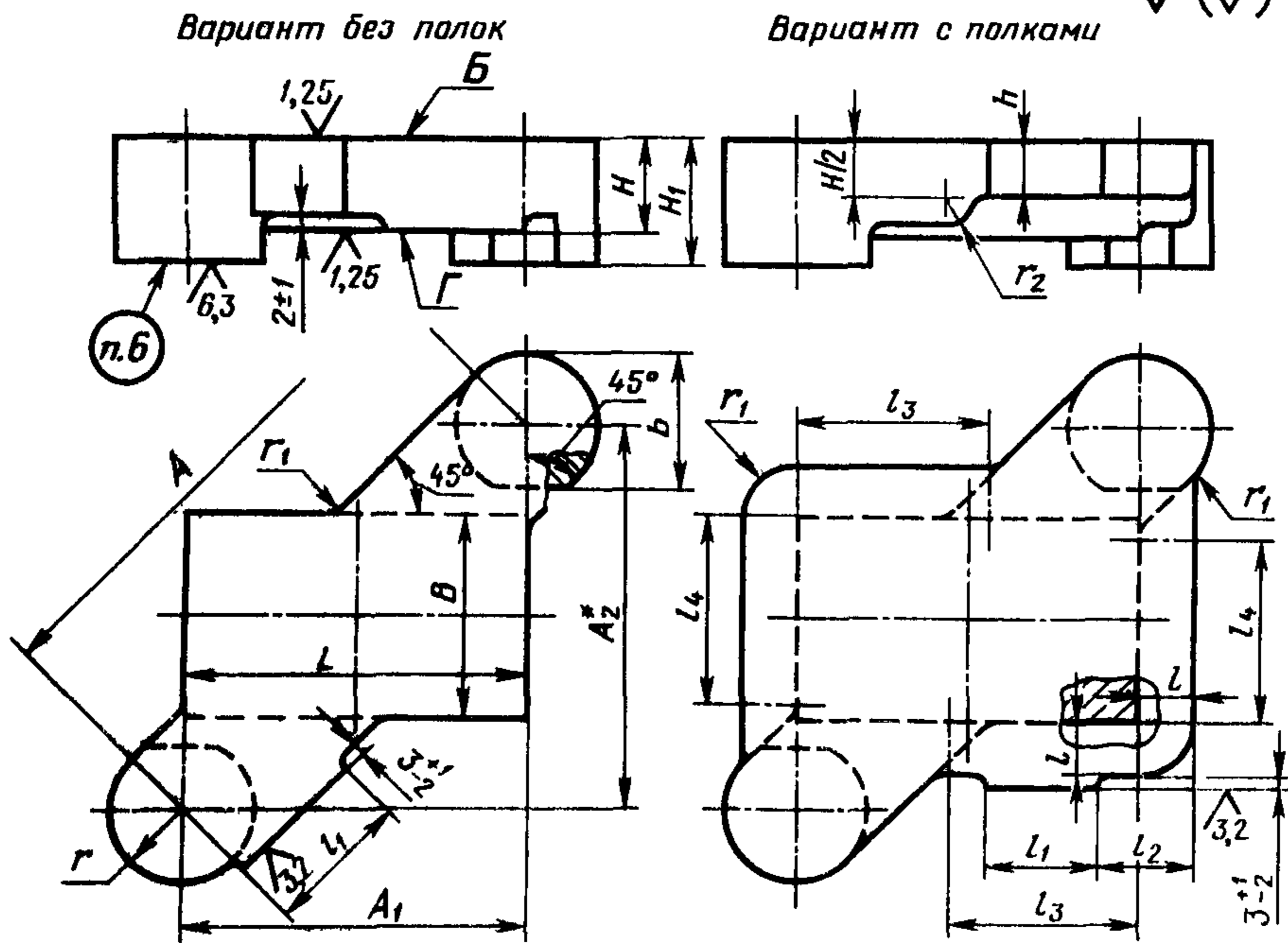
*Плита 1022-4161-26 ГОСТ 13111-83*

То же, нормальной точности:

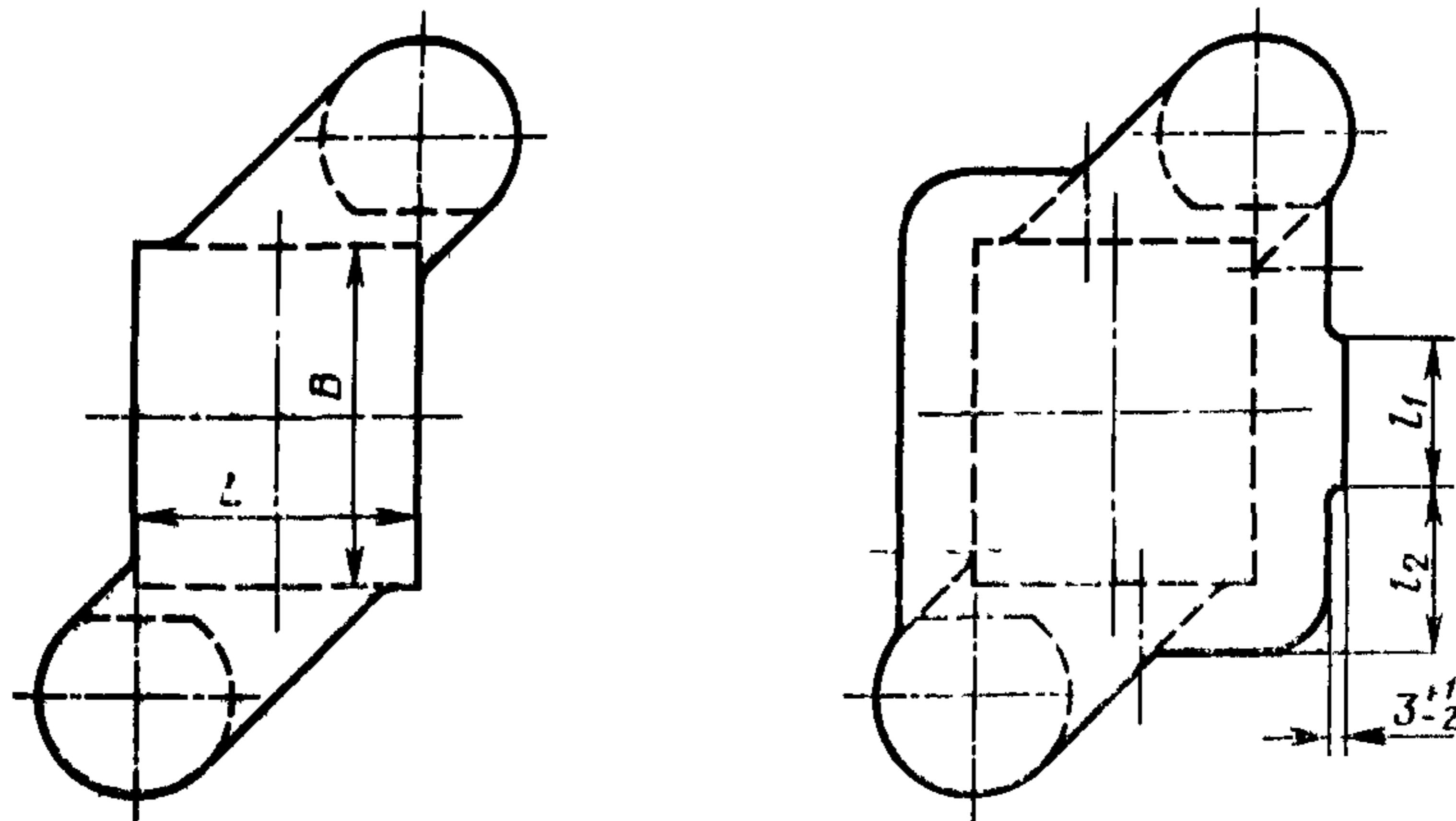
*Плита 1022-4161-27 ГОСТ 13111-83*

Исполнение 2

Rz 630 (✓)



Для блоков при L равном или меньше B



Черт. 2

• Размеры для справок.

Размеры, мм

Таблица 2

Обозначение верхней плиты исполнения 2	Применяемость	Размеры рабочей плоскости		B	H <sub>1</sub>	b	A	A <sub>1</sub>	A <sub>2</sub>	b	l	l <sub>1</sub>	l <sub>2</sub>	l <sub>3</sub>	l <sub>4</sub>	r	r <sub>1</sub>	r <sub>2</sub>	Масса, кг, не более											
		L	B																											
1022-4311		63	50	25	50	—	120	63	102,1	44	—	40	—	—	—	22	8	—	2,24											
1022-4312		80		32			150	80	126,9	56		20				—			—	—	—	—	—	—	—	—	4,72			
1022-4313		100		—			160	100	124,9							50			10	—	—	—	—	—	—	—	—	—	5,45	
1022-4314		80	63	36	63	20	160	80	138,6	65	25	45	—	—	—	—	10	—	5,45											
1022-4315		100					170	100	137,5			56							—	—	—	—	—	—	—	—	—	—	7,60	
1022-4316		125					190	125	143,1			71							10	—	—	—	—	—	—	—	36	—	—	8,41
1022-4317		160					220	160	151,0			16							—	—	—	—	—	—	—	—	—	—	—	9,70

## Размеры, мм

Обозначение верхней плиты исполнения 2	Применяемость	Размеры рабочей плоскости		H	H <sub>1</sub>	h	A	A <sub>1</sub>	A <sub>2</sub>	b	l	l <sub>1</sub>	l <sub>2</sub>	l <sub>3</sub>	l <sub>4</sub>	r	r <sub>1</sub>	r <sub>2</sub>	Масса, кг, не более
		L	B																
1022-4318		80					170	80	150,0			56	16						7,78
1022-4319		100		36	63		190	100	161,6	65		50	—			36	10		8,68
1022-4321		125	80				200	125	156,1			63	10						9,28
1022-4322		160		45	80		240	160	178,9	80	25	71	16			45	16		15,99
1022-4323		200					260	200	166,1			90	—	—					16,95
1022-4324		80		36	63		190	80	172,3	65		80	25			36	10		8,43
1022-4325		100					220	100	196,0			71	—						14,60
1022-4326		125					125	125	181,0			63	—						15,10
1022-4327		160	100	45	80		250	160	192,1	80		80	16			45	16		17,95
1022-4328		200					280	200	196,0		32			85					20,65
1022-4329		250					320	250	199,8			100	32	140	80			22	23,13
1022-4331		320				25	380	320	204,9			90	200	90					26,53
1022-4332		80		36	63		220	80	205,0	65	25		35	—	—	36	10		9,70
1022-4333		100					240	100	218,2			80	—	—					15,85
1022-4334		125		45	80		250	125	216,5				25	16	105				18,45
1022-4335		160	125				280	160	229,8			63	—	50					20,19
1022-4336		200					300	200	223,6		32	80	16	110	110			22	25,18
1022-4337		250		50	100		340	250	230,4				25	130					28,98
1022-4338		320					400	320	240,0	80			80	190	115	45	16		33,00
1022-4339		80					260	80	247,4		25	100	25	—	—				16,10
1022-4341		100		45	80		280	100	261,5		32		50	—	—				17,75
1022-4342		125					125	125	250,5					16	145				19,69
1022-4343		160	160	50			300	160	253,8				40	55	150			22	26,30
1022-4344		200					320	200	249,8		40	80	20	100					28,80
1022-4345		250		56		32	380	250	286,2	100			25	110	140	56	25	25	43,60
1022-4346		320					420	320	272,0				80	180	130				48,65
1022-4347		125		50		25	320	125	294,6	80	32	100	50	20	180	45	16	22	25,25
1022-4348		160					340	160	300,0					50	190				29,90
1022-4349		200	200				380	200	323,1		40		80	56	180				43,20
1022-4351		250		56	100	32	400	250	312,3	100		80	40	110	170	56	25	25	47,50
1022-4352		320					460	320	330,5					170	180				55,63
1022-4353		400					530	400	347,7	115	50		80	230		65	40		73,08
1022-4354		125		50		25	380	125	358,8	80	32			6	230	45	16	22	28,55
1022-4355		160					400	160	366,6		40	100		25	220				43,05
1022-4356		200	250	56		32	420	200	369,3	100			110	60	230			25	48,12
1022-4357		250					460	250	386,1	115	50			100		65	40		63,10
1022-4358		320					500	320	384,2				60	150	220				71,15



## Размеры, мм

Продолжение табл. 2

Обозначение верхней плиты исполнения 2	Применяемость	Размеры рабочей плоскости		H	H <sub>1</sub>	h	A	A <sub>1</sub>	A <sub>2</sub>	b	l	l <sub>1</sub>	l <sub>2</sub>	l <sub>3</sub>	l <sub>4</sub>	r	r <sub>1</sub>	r <sub>2</sub>	Масса, кг, не более
		L	B																
1022-4359		400	250	63	110		560	400	391,9	115	50		130	240	230	65	40		90,20
1022-4361		500					630	500	383,3				250	350					103,90
1022-4362		160				32	460	160	431,3	100	40		140	20	290	56	25	25	48,60
1022-4363		200		56	100		500	200	458,3					50					56,10
1022-4364		250					530	250	467,3	115			150	80	290	65	40		72,10
1022-4365		320	320	63	110		560	320	459,6					150	300				90,70
1022-4366		400					630	400	486,7				100	200	290				150,05
1022-4367		500		80	125	40	690	500	475,5	145			200	300	280	85	50	32	170,30
1022-4368		630					800	630	493,0				300	410	290				197,35
1022-4369		200		56	100	32	600	200	565,7	115				32	400	65	40	25	74,06
1022-4371		250		63	110			250	545,5				200	90	390				92,35
1022-4372		320	400				650	320	565,8		50			120	370				141,85
1022-4373		400		80	125	40	690	400	562,2	145				200		85	50	32	163,05
1022-4374		500					750	500	559,0			100	180	300	360				197,20
1022-4375		630					850	630	570,6				300	420	370				192,70
1022-4376		250		63	110	32	690	250	643,1	115				90		65	40	25	132,70
1022-4377		320					750	320	678,3				250	120	470				170,90
1022-4378		400	500	80	125		800	400	692,8	145				190		85	50	32	197,70
1022-4379		500					850	500	687,4					290					221,45
1022-4381		630		90	140	40	950	630	711,1	170	63		250	390	480	100	63	40	324,10
1022-4382		800					1060	800	695,4				400	570					390,70
1022-4383		320		80	125		850	320	787,5	145	50			110		85	50	32	201,80
1022-4384		400					900	400	806,2				310	190					242,60
1022-4385		500	630	90			950	500	807,8					280	580				331,50
1022-4386		630			140		1030	630	814,9	170	63			380		100	63	40	390,55
1022-4387		800		100		50	1150	800	826,1				400	560					520,50

Пример условного обозначения верхней плиты размерами  $L=63$  мм,  $B=50$  мм, исполнения 2, повышенной точности:

Плита 1022-4311—16 ГОСТ 13111—83

То же, нормальной точности:

Плита 1022-4311—17 ГОСТ 13111—83

4. Материал плит исполнения 1—чугун марки СЧ 25 по ГОСТ 1412—85 или сталь марки 30 Л по ГОСТ 977—75, для плит исполнения 2—чугун марки СЧ 25 по ГОСТ 1412—85.

Допускается применение серого чугуна и литейной конструкционной стали с минимальным временным сопротивлением разрыву:

для чугуна  $R_m = 240$  МПа, для стали  $R_m = 480$  МПа.

5. Допуск параллельности плоскостей B и Г:

для плит повышенной точности — по 6-й степени точности;

для плит нормальной точности — по 7-й степени точности ГОСТ 24643—81.

6. Технические условия — по ГОСТ 13130—83

7. Маркировать: условное обозначение плиты без наименования и товарный знак предприятия-изготовителя. Маркировку наносить электрохимическим или электроискровым способом. Допускается маркировать на бирке для партии.