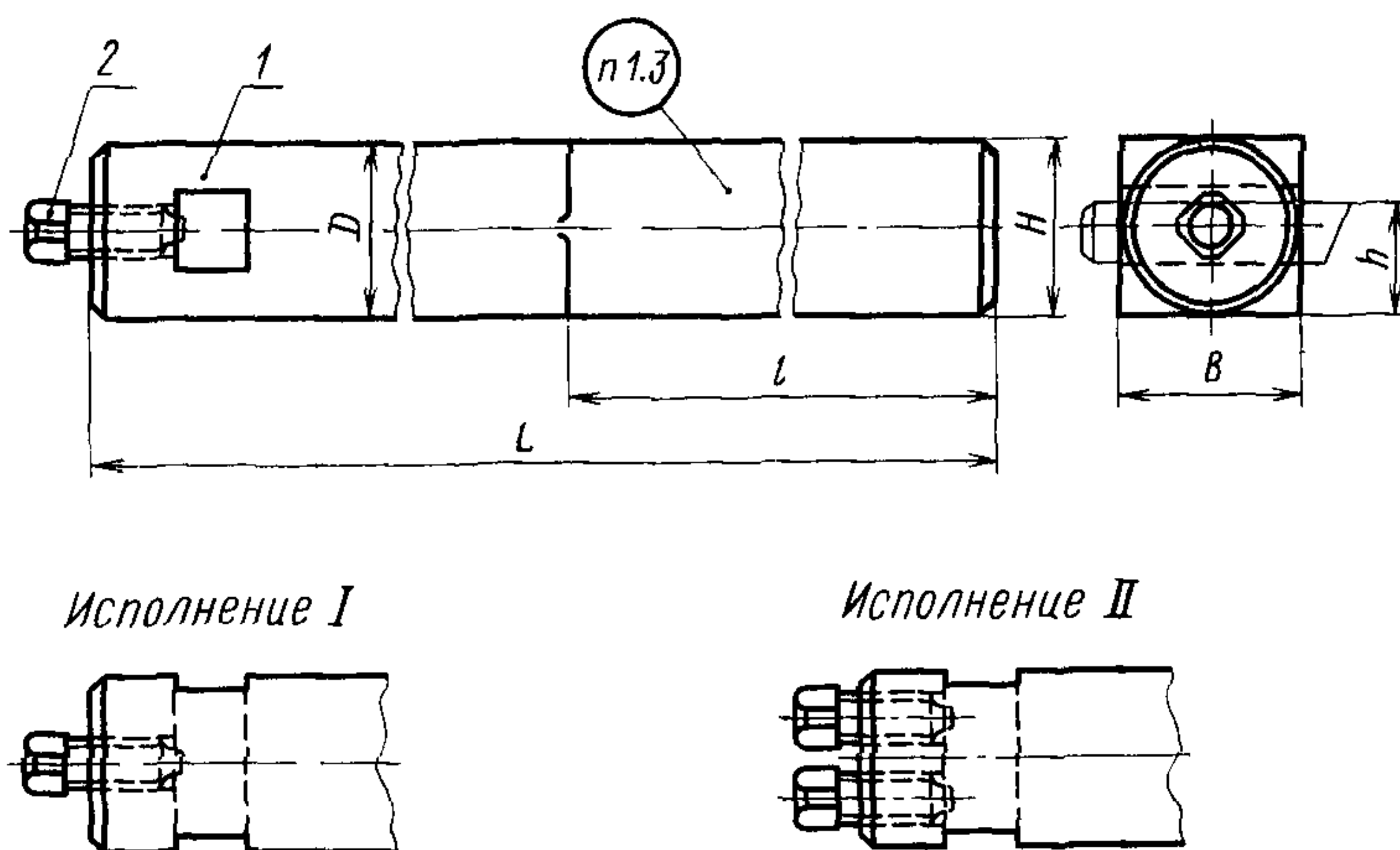


**ДЕРЖАВКИ СУППОРТНЫЕ РАСТОЧНЫЕ
С ПРЯМЫМ КРЕПЛЕНИЕМ РЕЗЦА****Конструкция и размеры**Carriage boring holders
with straight fastening of a cutter.
Design and dimensions**ГОСТ
13069-67**Взамен
МН 2526-61

Утвержден Комитетом стандартов, мер и измерительных приборов при Совете Министров СССР 14 июля 1967 г. Срок введения установлен

с 01.07.68**Несоблюдение стандарта преследуется по закону****1. КОНСТРУКЦИЯ И РАЗМЕРЫ СУППОРТНЫХ РАСТОЧНЫХ ДЕРЖАВОК**

1.1. Конструкция и размеры суппортных расточных державок с прямым креплением резца должны соответствовать указанным на черт. 1 и в табл. 1.



Черт. 1

Таблица 1

Обозначение державки	Применяемость	Исполнение	<i>h</i>	<i>H</i>	<i>B</i>	<i>L</i>	<i>D</i>	<i>l</i>	Сечение резца	Масса в кг
			мм							
6701-0101		I	16	25	25	300	25	100	10×10	1,24
6701-0102			20	32	32	400	32	125	12×12	2,62
6701-0103		II	25	40	40	500	40	150	16×16	5,28
6701-0104			32,5	50	50	600	50		20×20	9,74

Продолжение табл. 1

Обозначение державки	Дет. 1. Корпус		Дет. 2. Винт ГОСТ 1482—84	
	Количество			
	1	1	2	
	Обозначение			
6701-0101	6701-0101/001	В.М10—6g×20.33Н.05		→
6701-0102	6701-0102/001	В.М12—6g×25.33Н.05		→
6701-0103	6701-0103/001	—		В М12 -6g×25.33Н 05
6701-0104	6701-0104/001			В.М16—6g×25.33Н.05

Пример условного обозначения державки $H=25$ мм, $B=25$ мм:

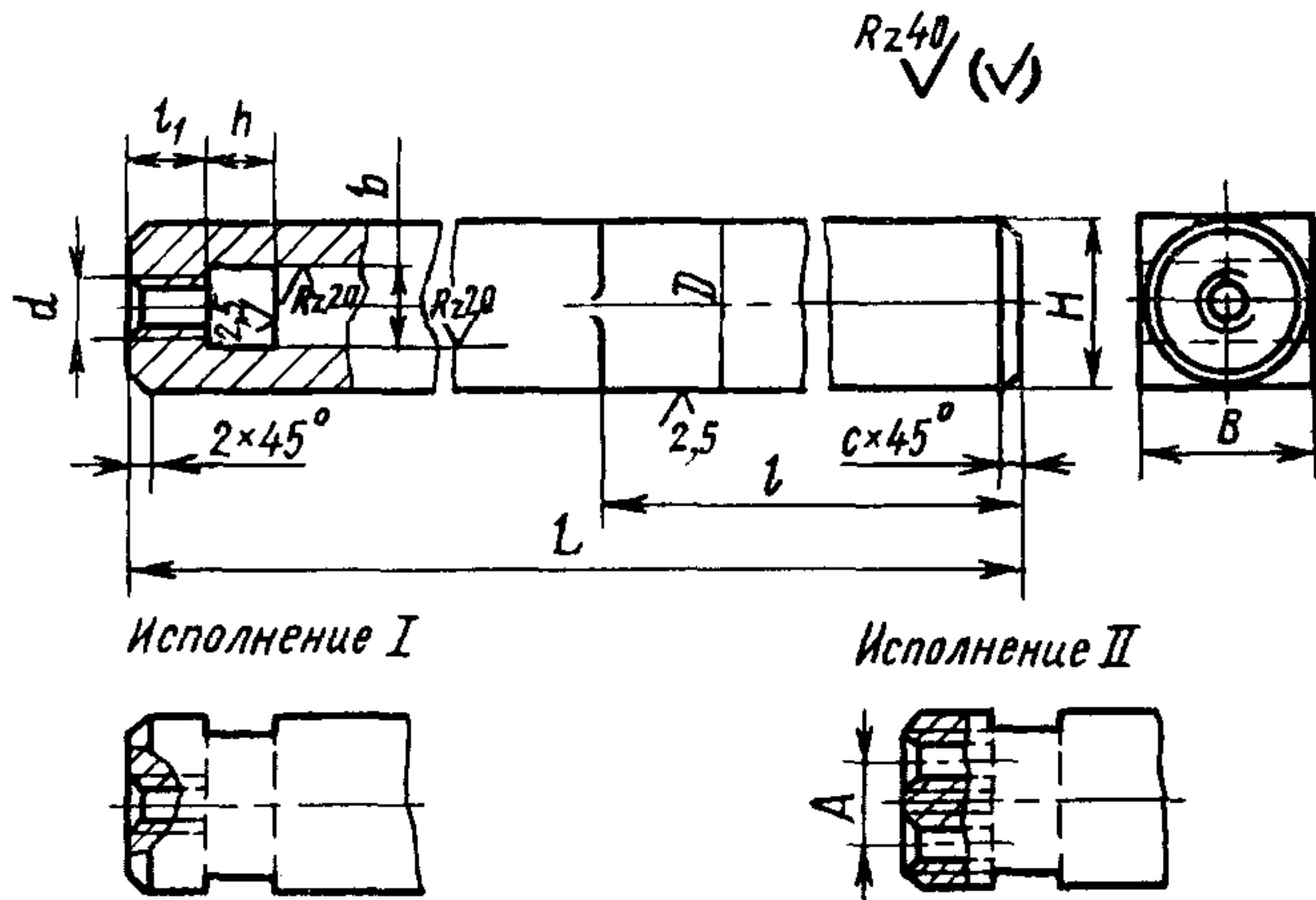
Державка 6701-0101 ГОСТ 13069—67

1.2. Технические требования — по ГОСТ 13072—67.

1.3. Маркировка должна содержать обозначение державки и товарный знак.

2. КОНСТРУКЦИЯ И РАЗМЕРЫ КОРПУСОВ

2.1. Конструкция и размеры корпусов (дет. 1) должны соответствовать указанным на черт. 2 и в табл. 2.



Черт 2

Размеры в мм

Таблица 2

Обозначение корпуса	Исполнение	H	B	L	D	d кл. 3	A	l	l ₁	h	b (пред откл по H12)	c	Масса в кг
6701-0101/001	I	25	25	300	25	M10	—	100	15	10,5	10	1	1,28
6701-0102/001		32	32	400	32	M12	—	125	—	12,5	12	2	2,59
6701-0103/001	II	40	40	500	40	—	20	150	20	16,5	16	—	5,22
6701-0104/001		50	50	600	50	M16	25		—	21	20	3	9,66

Пример условного обозначения корпуса $H=25$ мм, $B=25$ мм:

Корпус 6701-0101/001 ГОСТ 13069—72

2.2. Материал — сталь марки 45 по ГОСТ 1050—74. Допускается сталь марки Ст6 по ГОСТ 380—71

2.3. Твердость — 36,5...41,5 HRC₃.

2.4. Покрытие — Хим. Окс. прм по ГОСТ 9.073—77.