

**ДЕРЖАВКИ СУППОРТНЫЕ ПРЯМЫЕ
ДЛЯ СТЕРЖНЕВЫХ РЕЗЦОВ**

**ГОСТ
13064-67**

Конструкция и размеры

Carriage straight
holders for bar cutters
Design and dimensions

Взамен
МН 2520-61

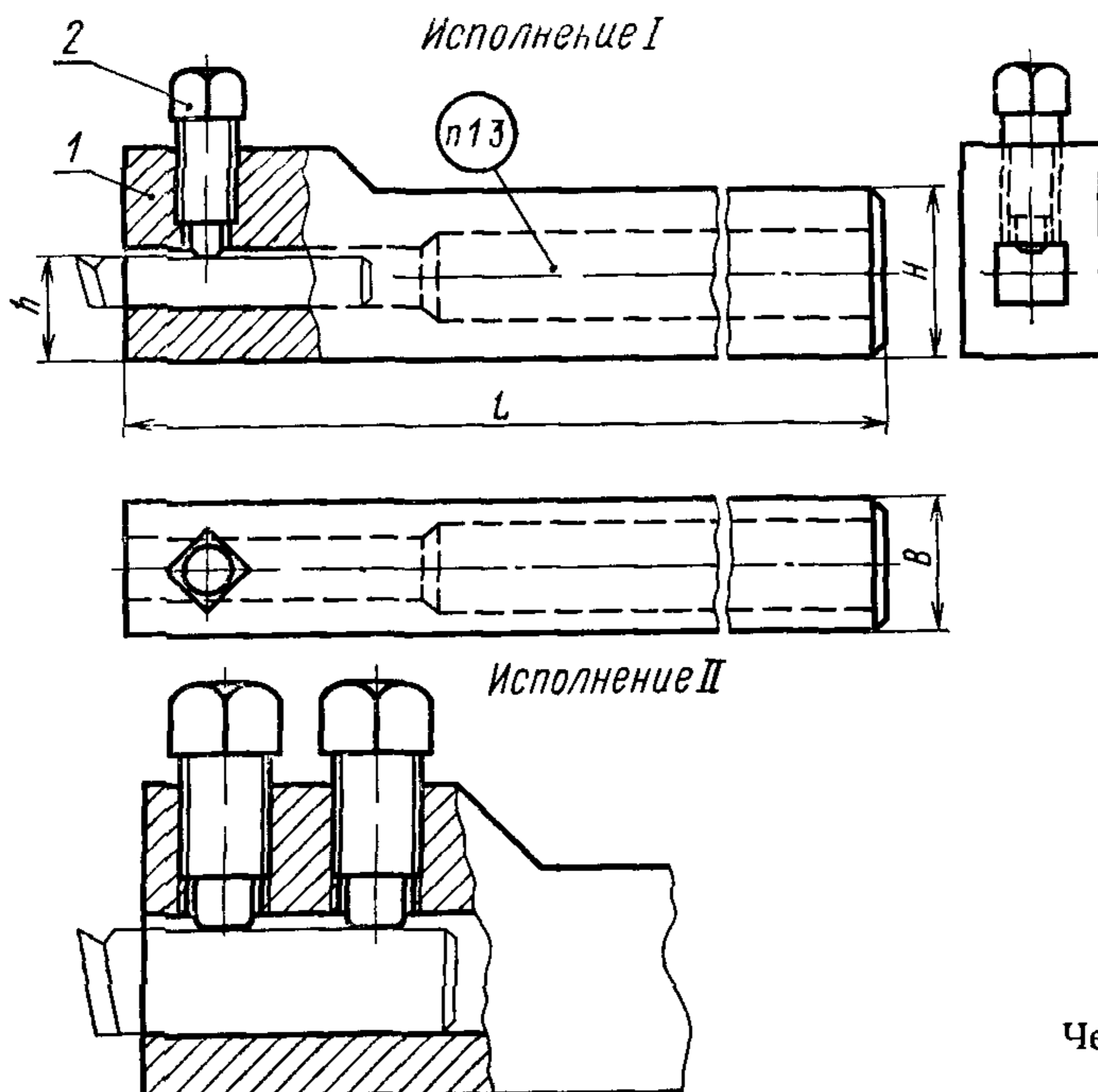
Утвержден Комитетом стандартов, мер и измерительных приборов при Совете Министров СССР 14 июля 1967 г. Срок введения установлен

с 01.07.68

Несоблюдение стандарта преследуется по закону

1. КОНСТРУКЦИЯ И РАЗМЕРЫ СУППОРТНЫХ ПРЯМЫХ ДЕРЖАВОК

1.1. Конструкция и размеры суппортных прямых державок для стержневых резцов должны соответствовать указанным на черт. 1 и в табл. 1.



Издание официальное.

Перепечатка воспрещена

★

Переиздание. Январь 1986 г

Таблица 1

Обозначение державки	Применяемость	Исполнение	<i>h</i>	<i>H</i>	<i>B</i>	<i>L</i>	Сечение резца	Масса в кг
			мм					
6700-0001		I	16	25	20	140	8×8	0,46
6700-0002			10×10				0,45	
6700-0003			8×8	0,47				
6700-0004			10×10	0,46				
6700-0005			12×12	0,74				
6700-0006		II	25	32	32	150	16×16	0,97
6700-0007			30				40	40

Продолжение табл. 1

Обозначение державки	Дет. 1. Корпус		Дет. 2. Винт ГОСТ 1482—84	
	Количество			
	1	1	2	
	Обозначение			
6700-0001	6700-0001/001			
6700-0002	6700-0002/001	В.М8—6g×20.33Н.05		—
6700-0003	6700-0003/001			
6700-0004	6700-0004/001			
6700-0005	6700-0005/001	В.М10—6g×20.33Н.05		—
6700-0006	6700-0006/001	—		В.М12—6g×25.33Н.05
6700-0007	6700-0007/001			

Пример условного обозначения державки $H=25$ мм, $B=20$ мм, для резца сечением 8×8 мм:

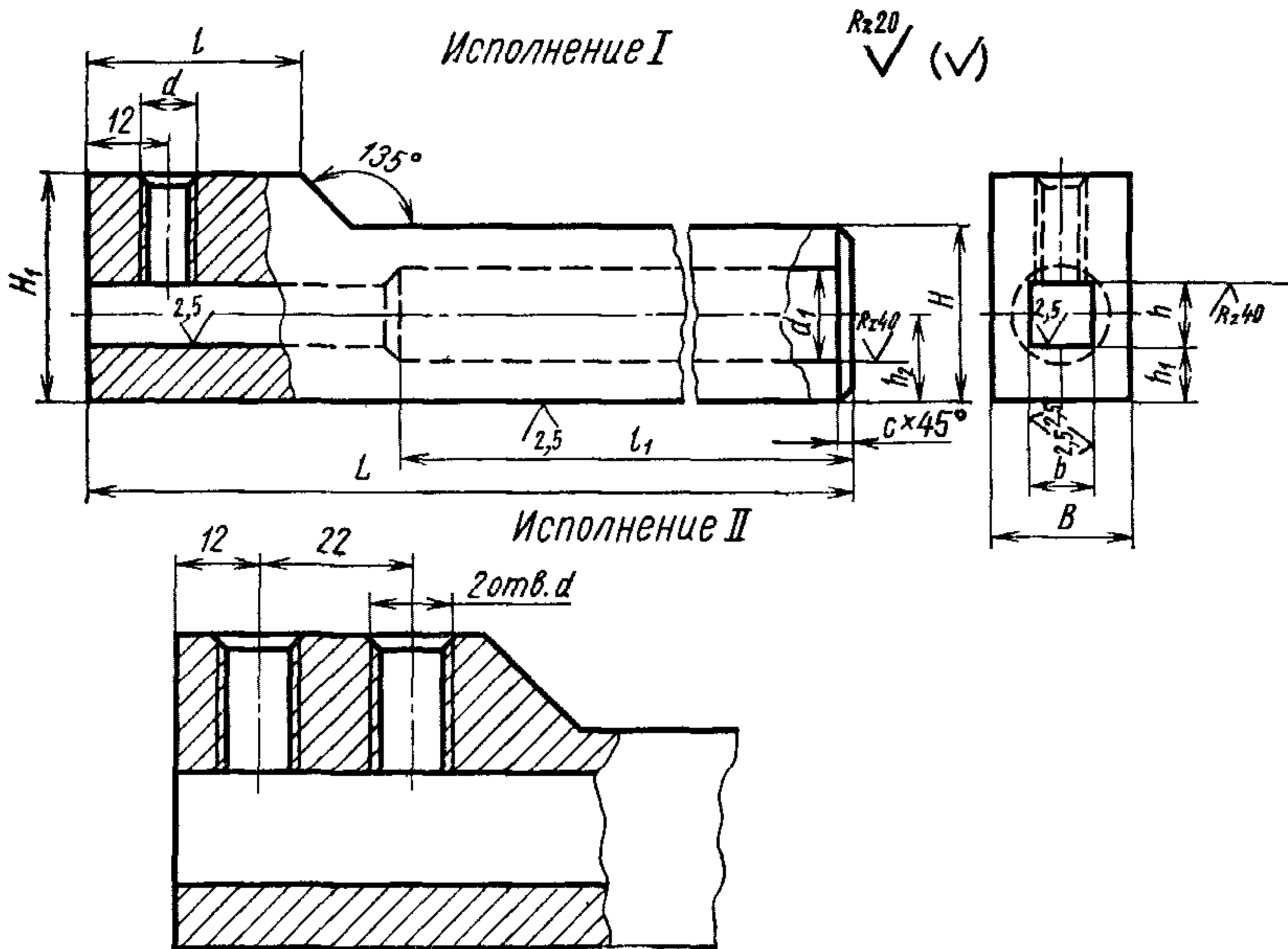
Державка 6700-0001 ГОСТ 13064—67

1.2. Технические требования — по ГОСТ 13072—67.

1.3. Маркировка должна содержать обозначение державки и товарный знак.

2. КОНСТРУКЦИЯ И РАЗМЕРЫ КОРПУСОВ

2.1. Конструкция и размеры корпусов (дет. 1) должны соответствовать указанным на черт. 2 и в табл. 2.



Черт. 2

Таблица 2

Размеры в мм

Обозначение корпуса	Исполнение	H	B	L	H ₁	l	l ₁
6700-0001/001	I	25	20	140	32	30	90
6700-0002/001					35		
6700-0003/001					40		
6700-0004/001					40		
6700-0005/001	II	32	32	150	45	45	90
6700-0006/001					45		90
6700-0007/001					50		125

Размеры в мм

Обозначение корпуса	b (пред. откл по Н12)	h	h_1	h_2	d кл 3	d_1	c	Масса в кг
6700-0001/001	8	8,5	8	12,25	M8	14	1	0,45
6700-0002/001	10	10,5	6	11,25				0,44
6700-0003/001	8	8,5	12	16,25				0,46
6700-0004/001	10	10,5	10	15,25				0,45
6700-0005/001	12	12,5	11	17,25	M10	18	2	0,73
6700-0006/001	16	16,5	9		M2	22		0,91
6700-0007/001	20	21	10	20,5		30		0,82

Пример условного обозначения корпуса $H=25$ мм, $B=20$ мм, $L=140$ мм, $b=8$ мм:

Корпус 6700-0001/001 ГОСТ 13064—67

2.2. Материал — сталь марки 45 или 50 по ГОСТ 1050—74.
Допускается сталь марки Ст6 по ГОСТ 380—71.

2.3. Твердость — 36,5...41,5 НРС,

2.4. Покрытие — Хим. Окс. прм по ГОСТ 9.073—77.