



**ГОСУДАРСТВЕННЫЕ СТАНДАРТЫ
СОЮЗА ССР**

**ОПРАВКИ, ПОВОДКИ И ВИНТЫ К НИМ
КОНСТРУКЦИЯ И РАЗМЕРЫ**

**ГОСТ 13038—83, ГОСТ 13039—83,
ГОСТ 13041-83 — ГОСТ 13044-83**

Издание официальное

Цена 10 коп.

**ГОСУДАРСТВЕННЫЙ КОМИТЕТ СССР ПО СТАНДАРТАМ
Москва**

РАЗРАБОТАНЫ Министерством станкостроительной и инструментальной промышленности
ИСПОЛНИТЕЛИ

Г. Н. Назина, С. Д. Антонов, В. М. Шарков

ВНЕСЕНЫ Министерством станкостроительной и инструментальной промышленности

Зам. министра Н. И. Сергеев

УТВЕРЖДЕНЫ И ВВЕДЕНЫ В ДЕЙСТВИЕ Постановлениями Государственного комитета СССР по стандартам от 24 марта 1983 г. № 1318, 1319

ПОВОДКИ К ОПРАВКАМ ДЛЯ ФРЕЗ
С ТОРЦОВОЙ ШПОНКОЙ

Конструкция и размеры

Arbor dogs for cutters with face key.
Design and dimensions

ГОСТ
13038-83

Взамен
ГОСТ 13038-78

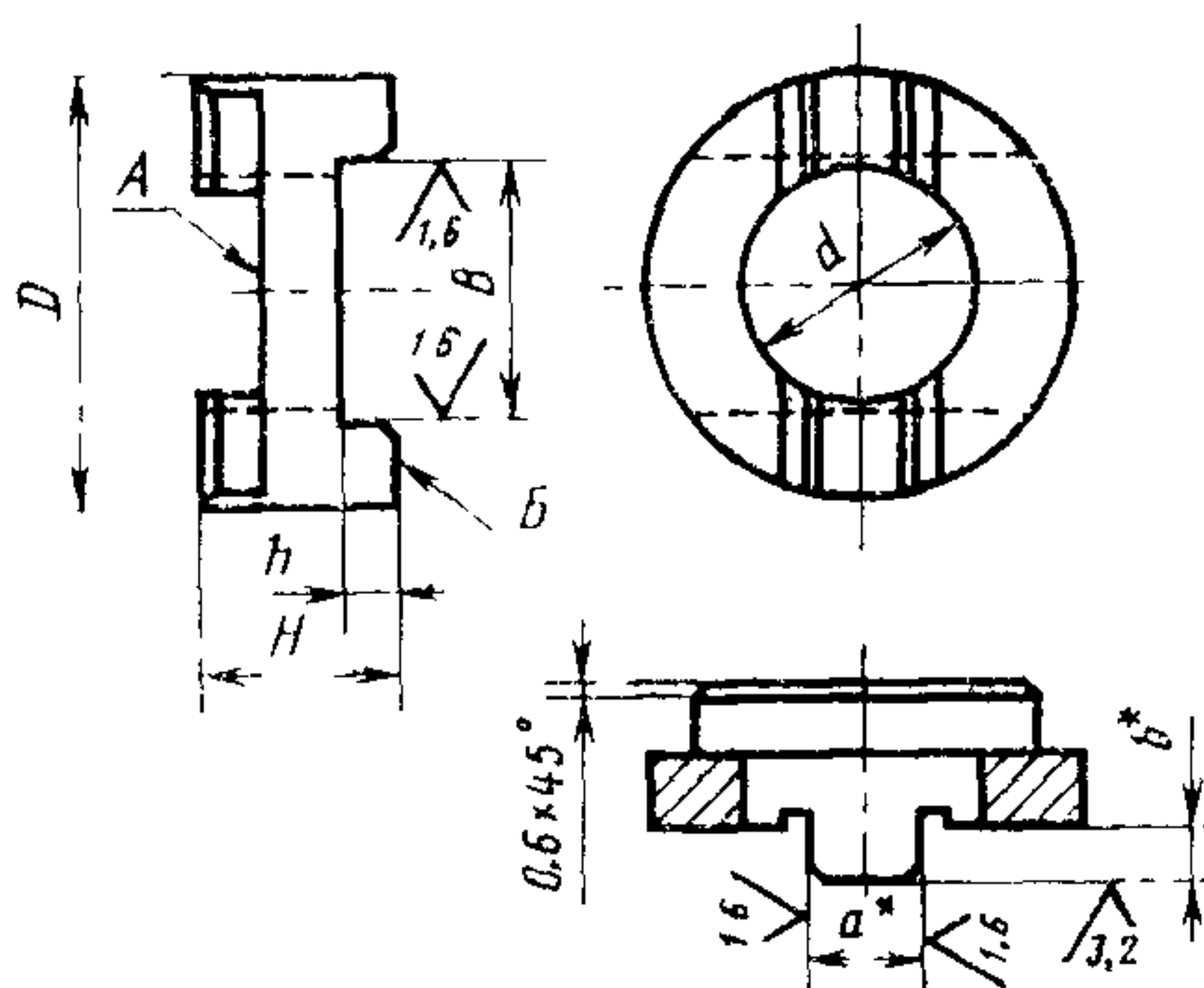
ОКП 39 2800

Постановлением Государственного комитета СССР по стандартам от 24 марта 1983 г. № 1318 срок введения установлен

с 01.01.85

Несоблюдение стандарта преследуется по закону

1. Конструкция и размеры поводков должны соответствовать указанным на чертеже и в таблице.



* Размеры — по ГОСТ 9472-70

Размеры в мм

Обозначение поводка	Применяемость	d	H	D	B	h	Масса, кг, не более
6034-0091		22	18	40	23	5,0	0,07
6034-0092		27	22	50	28	5,5	0,16
6034-0093			36				0,45
6034-0094		32	32	60	33	6,5	0,39
6034-0099			26				0,29
6034-0095		40	36	70	42	7,0	0,57
6034-0096			30				0,44
6034-0097			42				1,10
6034-0098		50	38	90	52	9,5	0,96

Пример условного обозначения поводка размерами $d=22$ мм и $H=18$ мм:

Поводок 6034-0091 ГОСТ 13038-83

2. Канавки для выхода шлифовального круга — по ГОСТ 8820—69.
3. Параметр шероховатости поверхностей канавок и фасок по ГОСТ 2789—73 должен быть не более R_a 3,2 мкм.
4. Покрытие — Хим. Окс. прм. по ГОСТ 9.073—77, кроме внутренней поверхности d и торцев А и Б.
5. Технические требования — по ГОСТ 17166—71.
6. Маркировать: условное обозначение и товарный знак предприятия-изготовителя. Маркировку наносить на тару или упаковку поводков одного типоразмера.