

## МЕБЕЛЬ БЫТОВАЯ

ГОСТ  
13025.2—85Функциональные размеры мебели для сидения  
и лежанияDomestic furniture. Functional dimensions of furniture  
for seating and lying.

## Взамен

ГОСТ 13025.7—71, ГОСТ 13025.8—71,  
ГОСТ 13025.9—81, ГОСТ 13025.10—81,  
ГОСТ 13025.11—71, ГОСТ 13025.16—73

МКС 97.040.10

97.140

ОКП 56 1000

Постановлением Государственного комитета СССР по стандартам от 27 июня 1985 г. № 2040 дата введения  
установлена

01.01.87

Ограничение срока действия снято по протоколу № 7—95 Межгосударственного совета по стандартизации, мет-  
рологии и сертификации (ИУС 11—95)

1. Настоящий стандарт распространяется на бытовую мебель и устанавливает функциональ-  
ные размеры стульев, рабочих кресел, диванов, кресел для отдыха, диванов-кроватей, кресел-кро-  
ватей с подлокотниками и без подлокотников, табуретов, кроватей и матрацев.

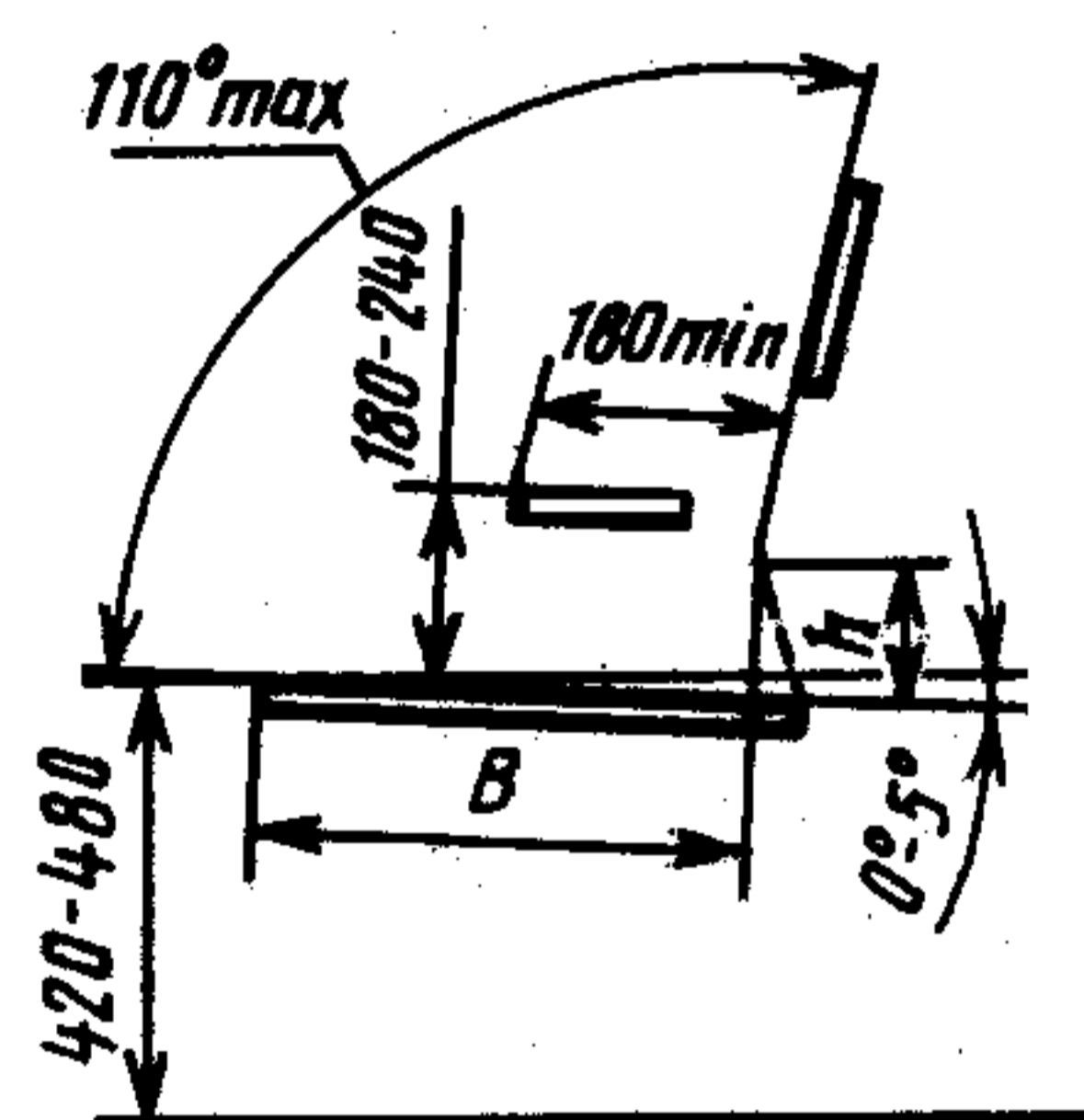
Стандарт не распространяется на тахты, кушетки, стулья и кресла складные.

(Измененная редакция, Изм. № 1, 2).

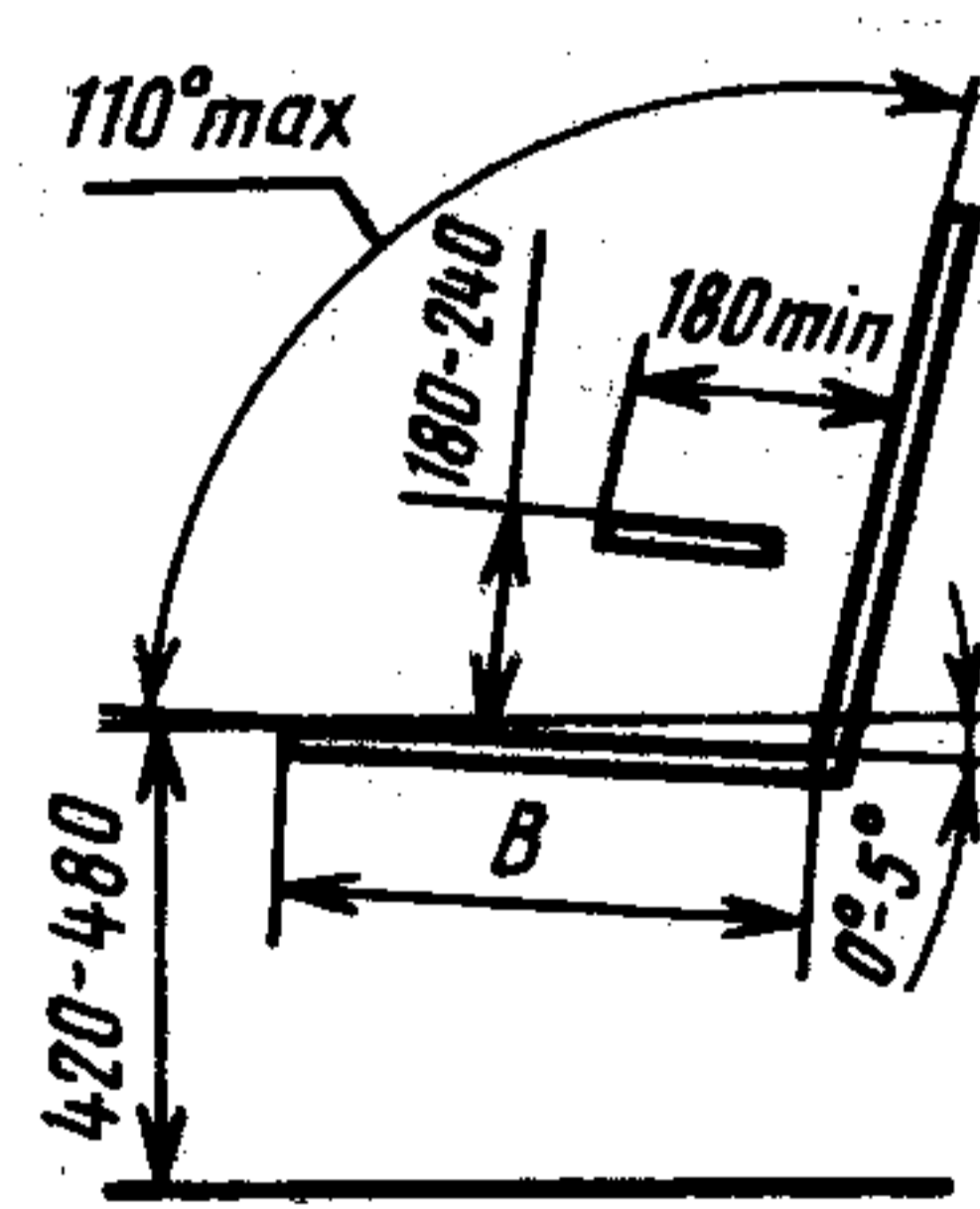
2. Размеры стульев и рабочих кресел должны соответствовать указанным в табл. 1, на черт. 1 и 2.

Таблица 1

Функциональные размеры	мм	
	Стул	Рабочее кресло
Глубина сиденья $B$	360—450	400—500
Высота линии перегиба спинки от сиденья $h$	165—200	165—200



Черт. 1



Черт. 2

2.1. Ширина сиденья в наиболее широкой части должна быть не менее:

360 мм — для стульев;

400 мм — для рабочих кресел.

Издание официальное

Перепечатка воспрещена

Издание (ноябрь 2005 г.) с Изменениями № 1, 2, утвержденными в октябре 1989 г., мае 2005 г.  
(ИУС 2—90, 8—2005).

2.2. Расстояние между подлокотниками должно быть не менее 420 мм. Размер определяется на расстоянии 180 мм от спинки.

2.3. Радиус кривизны спинки (в плане) должен быть не менее:

450 мм — обычной;

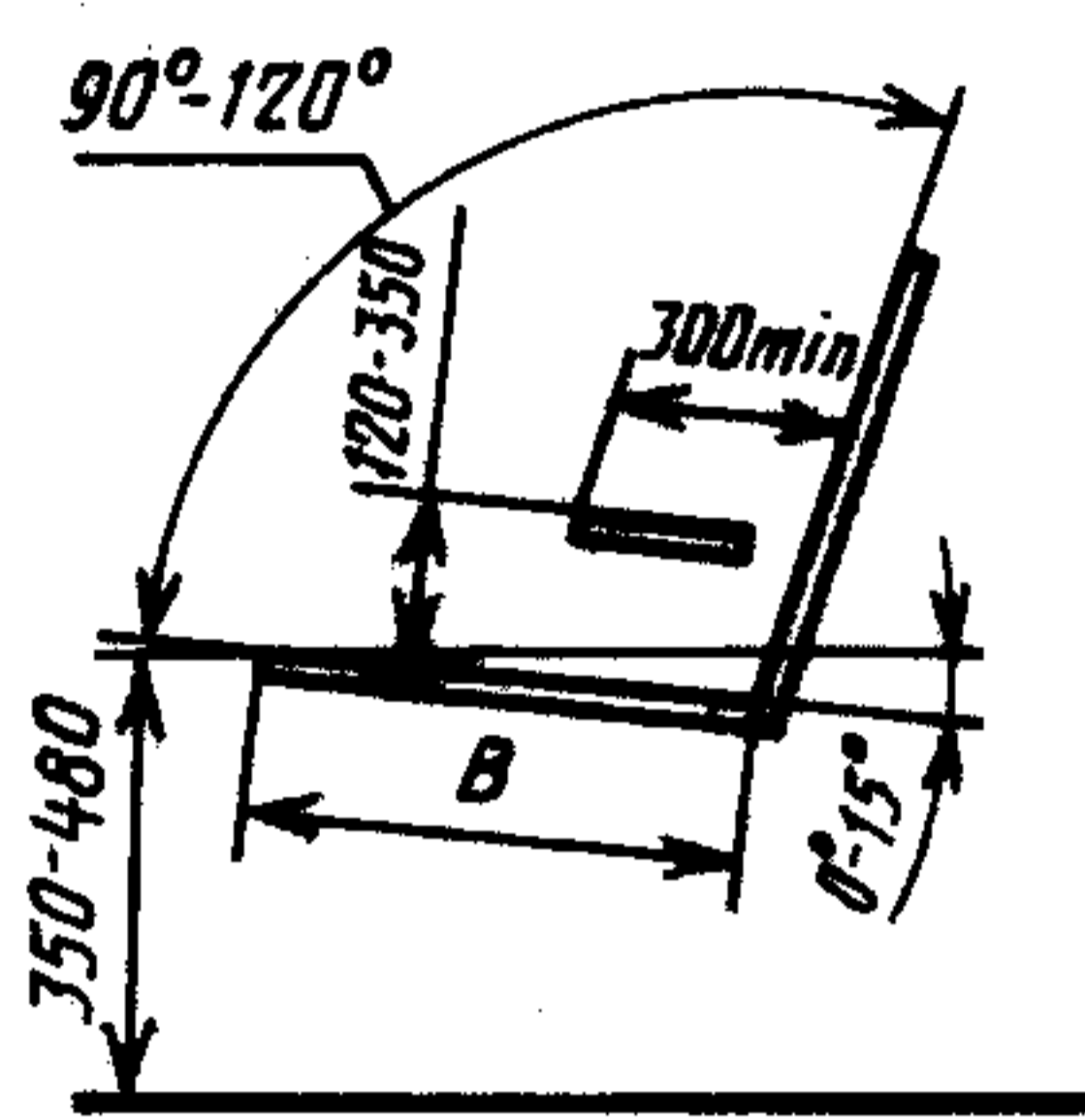
220 мм — поясничной.

**Примечание.** Под обычной спинкой понимается спинка, верхняя кромка которой расположена над сиденьем на расстоянии более 320 мм.

Под поясничной — понимается спинка, верхняя кромка которой расположена над сиденьем на расстоянии до 320 мм включительно.

2.4. Расстояние от пола до нижней кромки передней проножки или царги должно быть не менее 300 мм.

3. Размеры диванов, кресел для отдыха, диванов-кроватей и кресел-кроватей должны соответствовать указанным на черт. 3 и в табл. 2.



Черт. 3

Таблица 2

мм		
Функциональные размеры	Диван, кресло для отдыха	Диван-кровать, кресло-кровать
Глубина сиденья $B$	450—600	500—600

**Примечание.** Допускается глубина сиденья  $B$  более 600 мм при наличии дополнительных опорных подушек.

**(Измененная редакция, Изм. № 2).**

3.1. Ширина одного посадочного места дивана должна быть не менее 500 мм.

3.2. Ширина сиденья кресла в наиболее широкой части должна быть не менее 480 мм.

3.3. Расстояние между подлокотниками или боковинами кресел должно быть не менее 480 мм.

Размер определяется на расстоянии 300 мм от спинки.

3.4. Размеры спального места должны быть не менее:

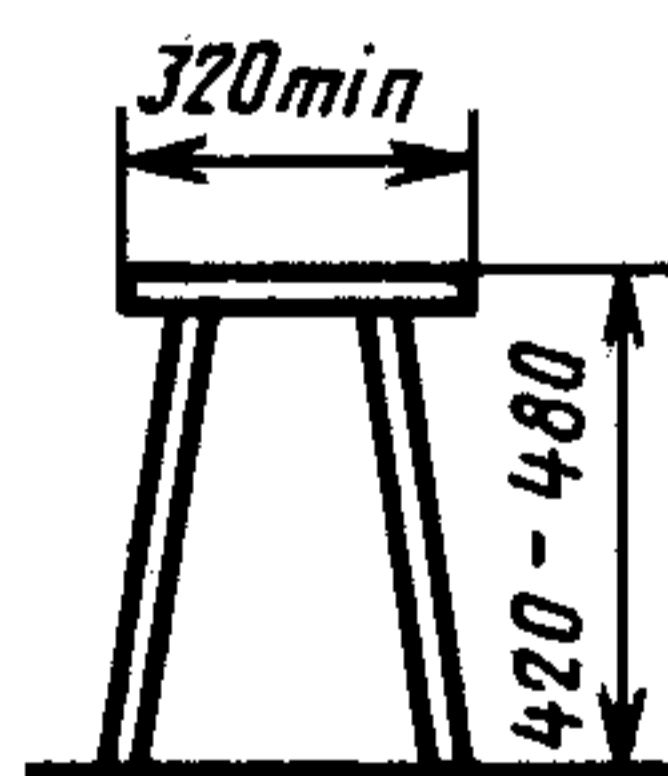
1860 × 700 мм — для диванов-кроватей;

1860 × 600 мм — для кресел-кроватей.

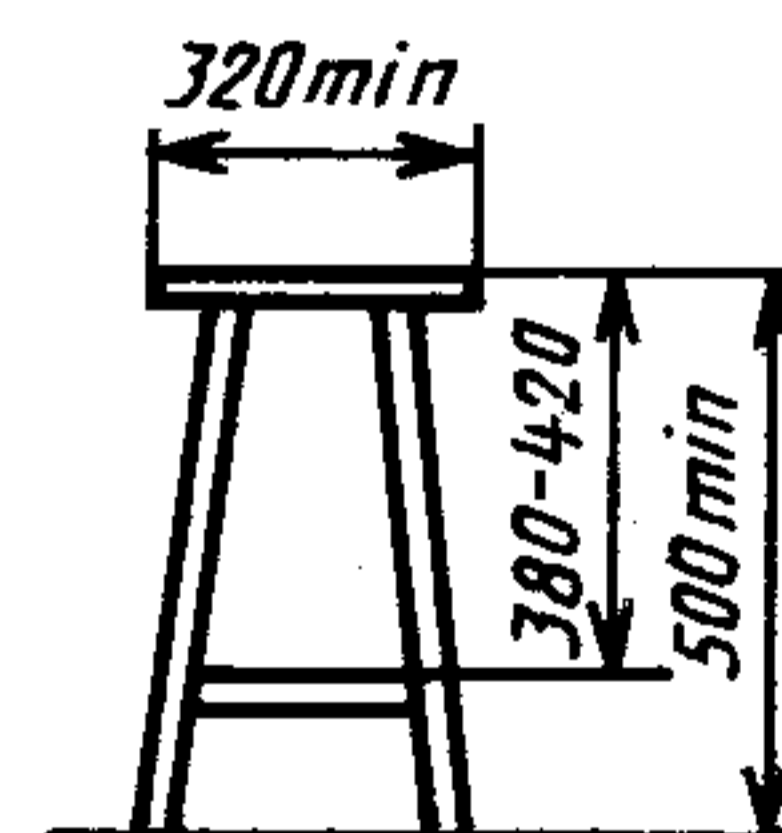
4. Глубину сиденья измеряют от передней кромки сиденья до линии пересечения его со спинкой или с вертикалью, проходящей через точку перегиба спинки.

5. Высота подлокотников измеряется от середины глубины сиденья.

6. Размеры табуретов должны соответствовать указанным на черт. 4 и 5.



Черт. 4



Черт. 5

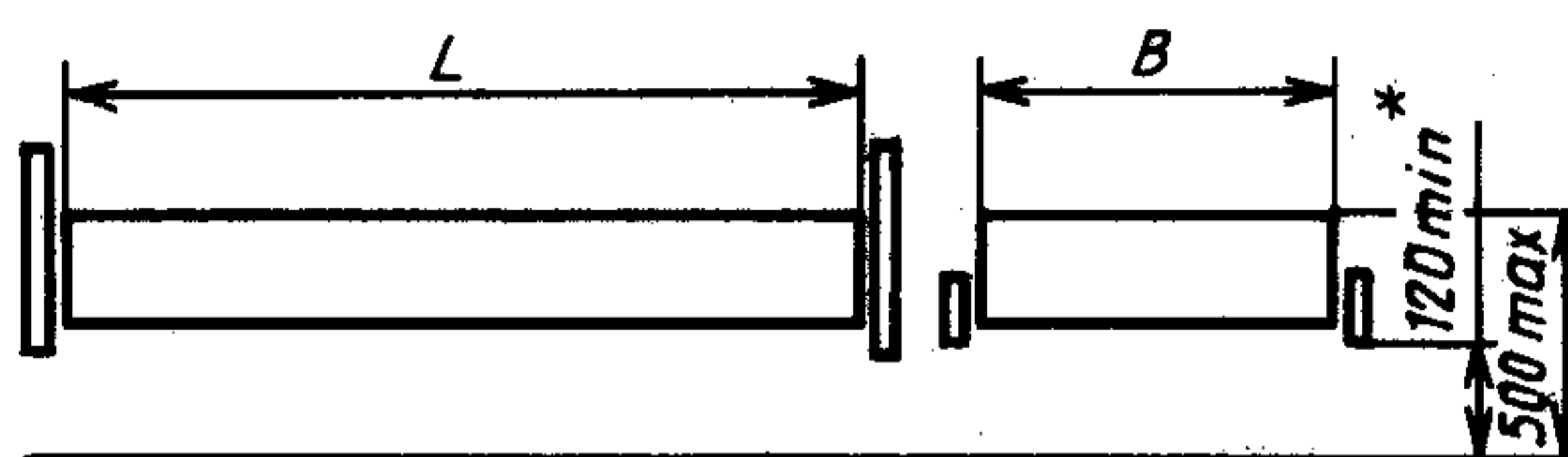
**Примечание.** В кухонном табурете высотой 650 мм и более должна быть опора для ног.

**(Измененная редакция, Изм. № 1).**

7. Выбор размеров по высоте стульев, рабочих кресел, табуретов и столов должен осуществляться по ГОСТ 13025.3—85.

8. Размеры кроватей и матрацев для них должны соответствовать указанным в табл. 3 и на черт. 6.

мм		
Наименование кроватей	Размеры матрацев	
	Длина $L$	Ширина $B$
Одinarные	1860—2050	700, 800, 900
Двойные		1100, 1200, 1300, 1400, 1500, 1600, 1700, 1800



\* Размер 120 min не распространяется на кровати с цокольными опорами.

Черт. 6

(Измененная редакция, Изм. № 1, 2).