



**ГОСУДАРСТВЕННЫЙ СТАНДАРТ  
СОЮЗА ССР**

---

**ВТУЛКИ СТЯЖНЫЕ  
ПОДШИПНИКОВ КАЧЕНИЯ**

**ОСНОВНЫЕ РАЗМЕРЫ**

**ГОСТ 13014—80  
(СТ СЭВ 777—77)**

**Издание официальное**

**Цена 3 коп.**

**ГОСУДАРСТВЕННЫЙ КОМИТЕТ СССР ПО СТАНДАРТАМ  
Москва**

## ВТУЛКИ СТЯЖНЫЕ ПОДШИПНИКОВ КАЧЕНИЯ

## Основные размеры

Clamping sleeves of rolling bearings.  
Basic dimensions

ГОСТ

13014—80

(СТ СЭВ 777—77)

Взамен  
ГОСТ 13014—67

Постановлением Государственного комитета СССР по стандартам от 24 апреля 1980 г. № 1860 срок действия установлен

с 01.01.81

до 01.01.91

## Несоблюдение стандарта преследуется по закону

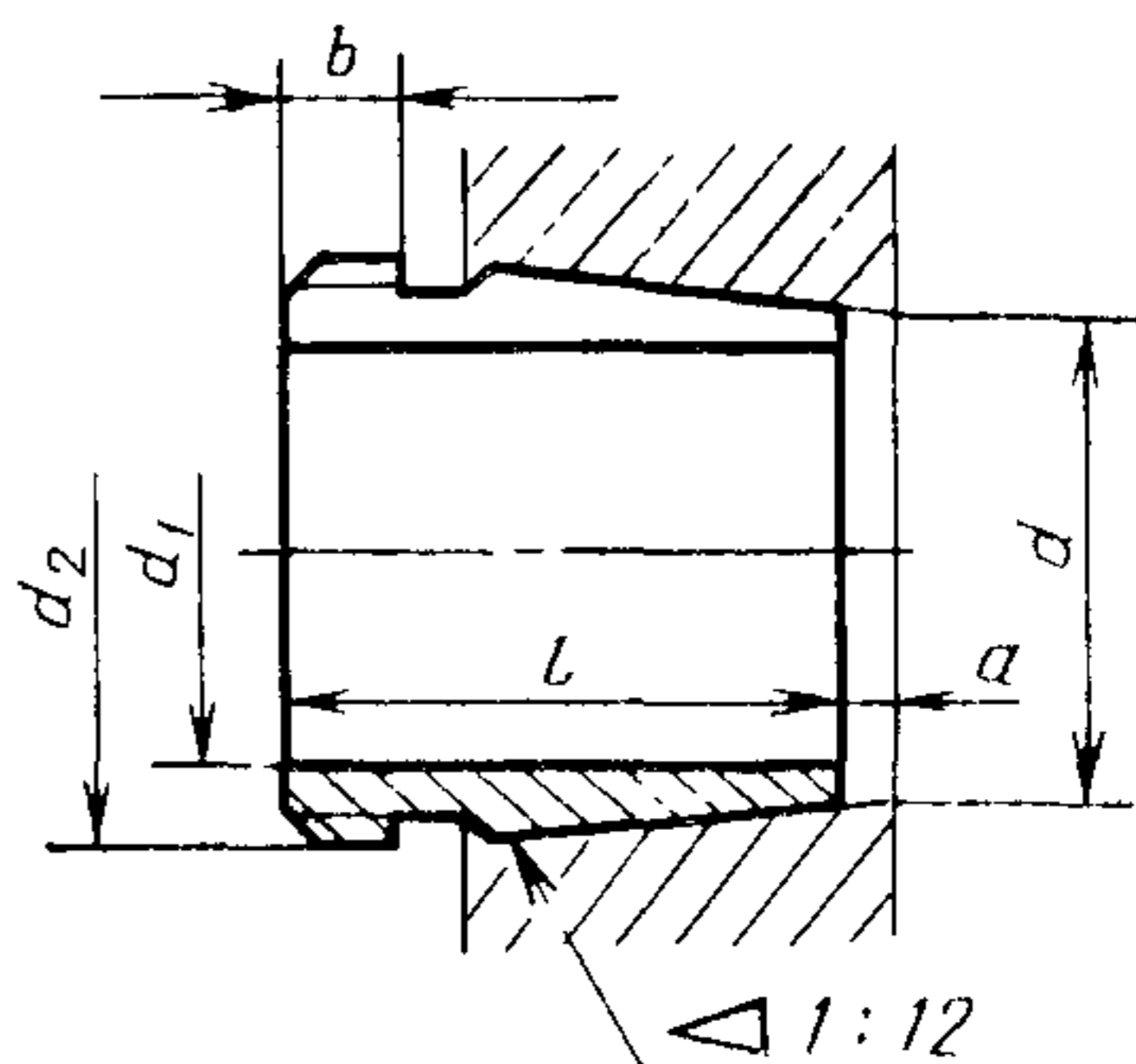
1. Настоящий стандарт распространяется на стяжные втулки, предназначенные для крепления подшипников качения с коническим отверстием конусностью 1:12 на цилиндрических шейках валов, и устанавливает их основные размеры.

Настоящий стандарт полностью соответствует СТ СЭВ 777—77.

2. Обозначения и размеры втулок должны соответствовать указанным на чертеже и в табл. 1—6.

Размеры  $d_1$  и  $d_2$  действительны для втулок в нерезанном состоянии.

$d$ —номинальный диаметр конического отверстия подшипника;  $d_1$ —номинальный диаметр отверстия стяжной втулки;  $d_2$ —наружный диаметр резьбы стяжной втулки;  $l$ —длина стяжной втулки;  $a$ —расстояние от торца подшипника до торца стяжной втулки перед запрессовкой;  $b$ —ширина борта с резьбой.



3. Втулки должны изготавливаться из стали с пределом прочности на растяжение не менее 400 Н/мм<sup>2</sup>.

4. По согласованию между изготовителем и потребителем втулки поставляют с гайками.

5. Основные размеры гаек — по ГОСТ 8725—83.

Издание официальное

Перепечатка воспрещена

★

Переиздание. Март 1987 г.

© Издательство стандартов, 1987

6. Технические требования к посадочным местам под втулки—  
по ГОСТ 3325—55.

Таблица 1

Втулки для подшипников серии диаметров 2, серии ширин 0

Размеры, мм

Обозначение втулки	$d$	$d_1$	$d_2$	$l$	$a$ $\approx$	$b$	Масса, кг $\approx$
АН 208	40	35	М 45×1,5	25	2	6	0,094
АН 209	45	40	М 50×1,5	26	3	6	0,104
АН 210	50	45	М 55×2	28	3	7	0,130
АН 211	55	50	М 60×2	29	3	7	0,167
АН 212	60	55	М 65×2	32	3	8	0,175
АН 213	65	60	М 75×2	32,5	3,5	8	0,242
АН 214	70	65	М 80×2	33,5	3,5	8	0,255
АН 215	75	70	М 85×2	34,5	3,5	8	0,280
АН 216	80	75	М 90×2	35,5	3,5	8	0,306
АН 217	85	80	М 95×2	38,5	3,5	9	0,353
АН 218	90	85	М 100×2	40	4	9	0,427
АН 220	100	95	М 110×2	45	4	10	0,525
АН 222	110	105	М 120×2	50	4	11	0,647
АН 224	120	115	М 130×2	53	4	12	0,755
АН 226	130	125	М 140×2	53	4	12	0,815
АН 228	140	135	М 150×2	56	5	13	1,007
АН 230	150	145	М 160×3	60	5	14	1,155
АН 232	160	150	М 170×3	64	5	15	1,910
АН 234	170	160	М 180×3	69	5	16	2,210
АН 236	180	170	М 190×3	69	5	16	2,340
АН 238	190	180	Tr 205×4	73	5	17	2,940
АН 240	200	190	Tr 215×4	77	5	18	3,120
АН 244	220	200	Tr 235×4	85	6	18	6,100
АН 248	240	220	Tr 260×4	96	6	22	8,160
АН 252	260	240	Tr 280×4	105	6	23	9,885
АН 256	280	260	Tr 300×4	105	8	23	10,440

Таблица 2

Втулки для подшипников серии диаметров 2(Б), серии ширины 0

Размеры, мм

Обозначение втулки	$d$	$d_1$	$d_2$	$l$	$a$ $\approx$	$b$	Масса, кг $\approx$
АН 308	40	35	М 45×1,5	29	3	6	0,090
АН 309	45	40	М 50×1,5	31	3	6	0,109
АН 310Х	50	45	М 55×2	35	3	7	0,137
АН 311Х	55	50	М 60×2	37	3	7	0,161
АН 312Х	60	55	М 65×2	40	3	8	0,189
АН 313	65	60	М 75×2	42	3	8	0,253
АН 314	70	65	М 80×2	43	4	8	0,280
АН 315	75	70	М 85×2	45	4	8	0,313
АН 316	80	75	М 90×2	48	4	8	0,365
АН 317Х	85	80	М 95×2	52	4	9	0,429
АН 318Х	90	85	М 100×2	53	4	9	0,461
АН 320Х	100	95	М 110×2	59	4	10	0,582
АН 322Х	110	105	М 120×2	63	4	12	0,663
АН 324Х	120	115	М 130×2	69	4	13	0,866
АН 326Х	130	125	М 140×2	74	4	14	1,020
АН 328Х	140	135	М 150×2	77	5	14	1,16
АН 330Х	150	145	М 165×3	83	5	15	1,50
АН 332	160	150	М 180×3	88	5	16	2,69
АН 334	170	160	М 190×3	93	5	17	3,07
АН 2236	180	170	М 200×3	105	5	17	3,73
АН 2238	190	180	Tr 210×4	112	5	18	4,25
АН 2240	200	190	Tr 220×4	118	5	19	4,68
АН 2244	220	200	Tr 240×4	130	6	20	9,10
АН 2248	240	220	Tr 260×4	144	6	21	11,10
АН 2252	260	240	Tr 290×4	155	6	23	14,00
АН 2256	280	260	Tr 310×5	155	8	24	15,20
АН 2260	300	280	Tr 330×5	170	8	26	18,10
АН 2264	320	300	Tr 350×5	180	10	27	20,20



## Втулки для подшипников серии диаметров 3 (6), серии ширин 0

Размеры, мм

Обозначение втулки	$d$	$d_1$	$d_2$	$l$	$a$ $\approx$	$b$	Масса, кг $\approx$
АН 2308	40	35	М 45×1,5	40	3	7	0,128
АН 2309	45	40	М 50×1,5	44	3	7	0,164
АН 2310X	50	45	М 55×2	50	3	9	0,209
АН 2311X	55	50	М 60×2	54	3	10	0,253
АН 2312X	60	55	М 65×2	58	3	11	0,297
АН 2313	65	60	М 75×2	61	3	12	0,395
АН 2314X	70	65	М 80×2	64	4	12	0,466
АН 2315X	75	70	М 85×2	68	4	12	0,534
АН 2316X	80	75	М 90×2	71	4	12	0,597
АН 2317X	85	80	М 95×2	74	4	13	0,670
АН 2318X	90	85	М 100×2	79	4	14	0,779
АН 2320X	100	95	М 110×2	90	4	16	0,998
АН 2322X	110	105	М 125×2	98	4	16	1,350
АН 2324X	120	115	М 135×2	105	4	17	1,60
АН 2326X	130	125	М 145×2	115	4	19	1,97
АН 2328X	140	135	М 155×3	125	5	20	2,33
АН 2330X	150	145	М 165×3	135	5	24	2,82
АН 2332	160	150	М 180×3	140	6	24	4,72
АН 2334	170	160	М 190×3	146	6	24	5,25
АН 2336	180	170	М 200×3	154	6	26	5,83
АН 2338	190	180	Tr 210×4	160	7	26	6,63
АН 2340	200	190	Tr 220×4	170	7	30	7,54
АН 2344	220	200	Tr 240×4	181	8	30	13,50
АН 2348	240	220	Tr 260×4	189	8	30	15,50
АН 2352	260	240	Tr 290×4	205	8	30	19,60
АН 2356	280	260	Tr 310×5	212	8	30	21,60

Таблица 4

Втулки для подшипников серии диаметров 1, серии ширины 3

Размеры, мм

Обозначение втулки	$d$	$d_1$	$d_2$	$l$	$a$ $r$	$b$	Масса, кг ≈
АН 3024X	120	115	M 130×2	60	4	13	0,75
АН 3026X	130	125	M 140×2	67	4	14	0,93
АН 3028X	140	135	M 150×2	68	5	14	1,01
АН 3030X	150	145	M 160×3	72	5	15	1,15
АН 3032	160	150	M 170×3	77	5	16	2,06
АН 3034	170	160	M 180×3	85	5	17	2,43
АН 3036	180	170	M 190×3	92	6	17	2,81
АН 3038	190	180	Tr 205×4	96	6	18	3,32
АН 3040	200	190	Tr 215×4	102	6	19	3,80
АН 3044	220	200	Tr 235×4	111	6	20	7,40
АН 3048	240	220	Tr 260×4	116	7	21	8,75
АН 3052	260	240	Tr 280×4	128	7	23	10,70
АН 3056	280	260	Tr 300×4	131	8	24	12,00
АН 3060	300	280	Tr 320×5	145	8	26	14,40
АН 3064	320	300	Tr 345×5	149	8	27	16,00
АН 3068	340	320	Tr 365×5	162	9	28	19,5
АН 3072	360	340	Tr 385×5	167	9	30	21,0
АН 3076	380	360	Tr 410×5	170	10	31	23,2
АН 3080	400	380	Tr 430×5	183	10	33	27,3
АН 3084	420	400	Tr 450×5	186	10	34	29,0
АН 3088X	440	420	Tr 470×5	194	11	35	32,0
АН 3092X	460	440	Tr 490×5	202	11	37	35,2
АН 3096X	480	460	Tr 520×6	205	12	38	39,2
АН 30/500X	500	480	Tr 540×6	209	12	40	42,5
АН 30/530	530	500	Tr 560×6	230	12	45	61,9
АН 30/560	560	530	Tr 590×6	240	12	45	68,6
АН 30/600	600	570	Tr 630×6	245	14	45	75,4
АН 30/630	630	600	Tr 670×6	258	14	46	87,8
АН 30/670	670	630	Tr 710×7	280	14	50	124,0

## Втулки для подшипников серии диаметров 7, серии ширины 3

Размеры, мм

Обозначение втулки	$d$	$d_1$	$d_2$	$l$	$a$ $\approx$	$b$	Масса, кг $\approx$
АН 3120Х	100	95	М 110×2	64	4	11	0,65
АН 3122Х	110	105	М 120×2	68	4	11	0,76
АН 3124Х	120	115	М 130×2	75	4	12	0,95
АН 3126Х	130	125	М 140×2	78	4	12	1,08
АН 3128Х	140	135	М 150×2	83	5	14	1,28
АН 3130Х	150	145	М 165×3	96	5	15	1,79
АН 3132	160	150	М 180×3	103	5	16	3,21
АН 3134	170	160	М 190×3	104	5	16	3,40
АН 3136	180	170	М 200×3	116	6	19	4,22
АН 3138	190	180	Tr 210×4	125	6	20	4,89
АН 3140	200	190	Tr 220×4	134	6	21	5,49
АН 3144	220	200	Tr 240×4	145	6	23	10,40
АН 3148	240	220	Tr 260×4	154	7	25	12,00
АН 3152	260	240	Tr 290×4	172	7	26	16,20
АН 3156	280	260	Tr 310×5	175	8	28	17,50
АН 3160	300	280	Tr 330×5	192	8	30	20,8
АН 3164	320	300	Tr 350×5	209	8	31	24,5
АН 3168	340	320	Tr 370×5	225	9	33	29,0
АН 3172	360	340	Tr 400×5	229	9	35	33,0
АН 3176	380	360	Tr 420×5	232	10	36	35,7
АН 3180	400	380	Tr 440×5	240	10	38	39,5
АН 3184	420	400	Tr 460×5	266	10	40	46,5
АН 3188Х	440	420	Tr 480×5	270	11	42	49,8
АН 3192Х	460	440	Tr 510×6	285	11	43	57,9
АН 3196Х	480	460	Tr 530×6	295	12	45	63,1
АН 31/500Х	500	480	Tr 550×6	313	12	47	70,9
АН 31/530	530	500	Tr 560×6	325	12	53	93,4
АН 31/560	560	530	Tr 590×6	335	12	55	102,0
АН 31/600	600	570	Tr 630×6	355	14	55	118,0
АН 31630	630	600	Tr 670×6	375	14	60	138,0
АН 31/670	670	630	Tr 710×7	395	14	60	187,0



Таблица 6

Втулки для подшипников серии диаметров 2, серии ширины 3

Размеры, мм

Обозначение втулки	$d$	$d_1$	$d_2$	$l$	$a$ $\approx$	$b$	Масса, кг $\approx$
АН 3218Х	90	85	М 100×2	63	4	10	0,576
АН 3220Х	100	95	М 110×2	73	4	11	0,767
АН 3222Х	110	105	М 125×2	82	4	11	1,040
АН 3224Х	120	115	М 135×2	90	4	13	1,300
АН 3226Х	130	125	М 145×2	98	4	15	1,580
АН 3228Х	140	135	М 155×3	104	5	15	1,840
АН 3230Х	150	145	М 165×3	114	5	17	2,220
АН 3232	160	150	М 180×3	124	6	20	4,080
АН 3234	170	160	М 190×3	134	6	24	4,800
АН 3236	180	170	М 200×3	140	6	25	5,320
АН 3238	190	180	Тг 210×4	145	7	25	5,900
АН 3240	200	190	Тг 220×4	153	7	24	6,680
АН 3260	300	280	Тг 330×5	228	8	34	26,000
АН 3264	320	300	Тг 350×5	246	8	36	30,600
АН 3268	340	320	Тг 370×5	264	9	38	35,4
АН 3272	360	340	Тг 400×5	274	9	40	41,5
АН 3276	380	360	Тг 420×5	284	10	42	45,6
АН 3280	400	380	Тг 440×5	302	10	44	51,7
АН 3284	420	400	Тг 460×5	321	10	46	58,9
АН 3288Х	440	420	Тг 480×5	330	11	48	63,8
АН 3292Х	460	440	Тг 510×6	349	11	50	74,5
АН 3296Х	480	460	Тг 530×6	364	12	52	82,1
АН 32/500Х	500	480	Тг 550×6	393	12	54	94,6

Примечание. В табл. 1—6 приведена масса втулок (без гайки), при расчете которой принималась плотность материала, равная 7,85 кг/дм<sup>3</sup>. Пример условного обозначения стяжной втулки для подшипников с отверстием диаметром  $d=320$  мм, серии диаметра 2, серии ширины 3

*Втулка стяжная АН 3264 ГОСТ 13014—80*

7. Сопоставление обозначений втулок по настоящему стандарту и ранее действовавшей нормативно-технической документации приведено в справочном приложении.



ПРИЛОЖЕНИЕ  
Справочное

Обозначение втулок по		Обозначение втулок по		Обозначение втулок по	
ГОСТ 13014—80	ранее действовавшей НТД	ГОСТ 13014—80	ранее действовавшей НТД	ГОСТ 13014—80	ранее действовавшей НТД
АН 308	ВС 208	АН 2310X	ВС 310	АН 3032	ВС 132
АН 309	ВС 209	АН 2311X	ВС 311	АН 3034	ВС 134
АН 310X	ВС 210	АН 2312X	ВС 312	АН 3036	ВС 136
АН 311X	ВС 211	АН 2313	ВС 313	АН 3120X	ВС 720
АН 312X	ВС 212	АН 2314X	ВС 314	АН 3122X	ВС 722
АН 313	ВС 213	АН 2315X	ВС 315	АН 3124X	ВС 724
АН 314	ВС 214	АН 2316X	ВС 316	АН 3126X	ВС 726
АН 315	ВС 215	АН 2317X	ВС 317	АН 3128X	ВС 728
АН 316	ВС 216	АН 2318X	ВС 318	АН 3130X	ВС 730
АН 317X	ВС 217	АН 2320X	ВС 320	АН 3132	ВС 732
АН 318X	ВС 218	АН 2322X	ВС 322	АН 3134	ВС 734
АН 320X	ВС 220	АН 2324X	ВС 324	АН 3136	ВС 736
АН 322X	ВС 222	АН 2326X	ВС 326	АН 3218X	ВС 518
АН 324X	ВС 224	АН 2328X	ВС 328	АН 3220X	ВС 520
АН 326X	ВС 226	АН 2330X	ВС 330	АН 3222X	ВС 522
АН 328X	ВС 228	АН 2332	ВС 332	АН 3224X	ВС 524
АН 330X	ВС 230	АН 2334	ВС 334	АН 3226X	ВС 526
АН 332	ВС 232	АН 2336	ВС 336	АН 3228X	ВС 528
АН 334	ВС 234	АН 3024X	ВС 124	АН 3230X	ВС 530
АН 2236	ВС 236	АН 3026X	ВС 126	АН 3232	ВС 532
АН 2308	ВС 308	АН 3028X	ВС 128	АН 3234	ВС 534
АН 2309	ВС 309	АН 3030X	ВС 130	АН 3236	ВС 536

Редактор *Р. Г. Говердовская*  
Технический редактор *Э. В. Митяй*  
Корректор *Г. И. Чуйко*

Сдано в наб. 28.05.87 Подп. в печ. 22.09.87 0,75 усл. п. л. 0,75 усл. кр.-отг. 0,52 уч.-изд. л.  
Тираж 5000 Цена 3 коп.

---

Ордена «Знак Почета» Издательство стандартов, 123840, Москва, ГСП,  
Новопресненский пер., д. 3.  
Вильнюсская типография Издательства стандартов, ул. Миндауго, 12/14. Зак. 2937,

Цена 3 коп.

Величина	Единица		
	Наименование	Обозначение	
		международное	русское

### ОСНОВНЫЕ ЕДИНИЦЫ СИ

Длина	метр	m	м
Масса	килограмм	kg	кг
Время	секунда	s	с
Сила электрического тока	ампер	A	А
Термодинамическая температура	кельвин	K	К
Количество вещества	моль	mol	моль
Сила света	кандела	cd	кд

### ДОПОЛНИТЕЛЬНЫЕ ЕДИНИЦЫ СИ

Плоский угол	радиан	rad	рад
Телесный угол	стерадиан	sr	ср

### ПРОИЗВОДНЫЕ ЕДИНИЦЫ СИ, ИМЕЮЩИЕ СПЕЦИАЛЬНЫЕ НАИМЕНОВАНИЯ

Величина	Единица			Выражение через основные и дополнительные единицы СИ
	Наименование	Обозначение		
		международное	русское	
Частота	герц	Hz	Гц	$s^{-1}$
Сила	ньютон	N	Н	$m \cdot kg \cdot s^{-2}$
Давление	паскаль	Pa	Па	$m^{-1} \cdot kg \cdot s^{-2}$
Энергия	джоуль	J	Дж	$m^2 \cdot kg \cdot s^{-2}$
Мощность	ватт	W	Вт	$m^2 \cdot kg \cdot s^{-3}$
Количество электричества	кулон	C	Кл	$s \cdot A$
Электрическое напряжение	вольт	V	В	$m^2 \cdot kg \cdot s^{-3} \cdot A^{-1}$
Электрическая емкость	фарад	F	Ф	$m^{-2} kg^{-1} \cdot s^4 \cdot A^2$
Электрическое сопротивление	ом	$\Omega$	Ом	$m^2 \cdot kg \cdot s^{-3} \cdot A^{-2}$
Электрическая проводимость	сименс	S	См	$m^{-2} kg^{-1} \cdot s^3 \cdot A^2$
Поток магнитной индукции	вебер	Wb	Вб	$m^2 \cdot kg \cdot s^{-2} \cdot A^{-1}$
Магнитная индукция	тесла	T	Тл	$kg \cdot s^{-2} \cdot A^{-1}$
Индуктивность	генри	H	Гн	$m^2 \cdot kg \cdot s^{-2} \cdot A^{-2}$
Световой поток	люмен	lm	лм	кд · ср
Освещенность	люкс	lx	лк	$m^{-2} \cdot кд \cdot ср$
Активность радионуклида	беккерель	Bq	Бк	$s^{-1}$
Поглощенная доза ионизирующего излучения	грэй	Gy	Гр	$m^2 \cdot s^{-2}$
Эквивалентная доза излучения	зиверт	Sv	Зв	$m^2 \cdot s^{-2}$