



**ГОСУДАРСТВЕННЫЙ СТАНДАРТ
СОЮЗА ССР**

РЕПРОГРАФИЯ. МИКРОГРАФИЯ

**АППАРАТЫ ЧИТАЛЬНЫЕ
И ЧИТАЛЬНО-КОПИРОВАЛЬНЫЕ**

**МЕТОДЫ ИЗМЕРЕНИЯ ЯРКОСТИ ЭКРАНОВ
И КОНТРАСТА ИЗОБРАЖЕНИЯ НА ЭКРАНАХ**

**ГОСТ 13.1.511—90
(СТ СЭВ 6856—89)**

Издание официальное

БЗ 9—90/744

**ГОСУДАРСТВЕННЫЙ КОМИТЕТ СССР ПО УПРАВЛЕНИЮ
КАЧЕСТВОМ ПРОДУКЦИИ И СТАНДАРТАМ**
Москва

Репрография. Микрография

АППАРАТЫ ЧИТАЛЬНЫЕ И ЧИТАЛЬНО-КОПИРОВАЛЬНЫЕ**Методы измерения яркости экранов и контраста изображения на экранах****ГОСТ****13.1.511—90****(СТ СЭВ 6856—89)**

Reprography Micrography. Readers and reader-printers. Methods for measuring the screen luminance and contrast of image projected onto the screen
ОКП 42 6226

Дата введения 01.01.92

Настоящий стандарт распространяется на читальные и читально-копировальные аппараты и устанавливает методы измерения яркости и контраста изображения на просветных и отражающих экранах, встроенных в аппараты.

1. ОБЩИЕ ТРЕБОВАНИЯ

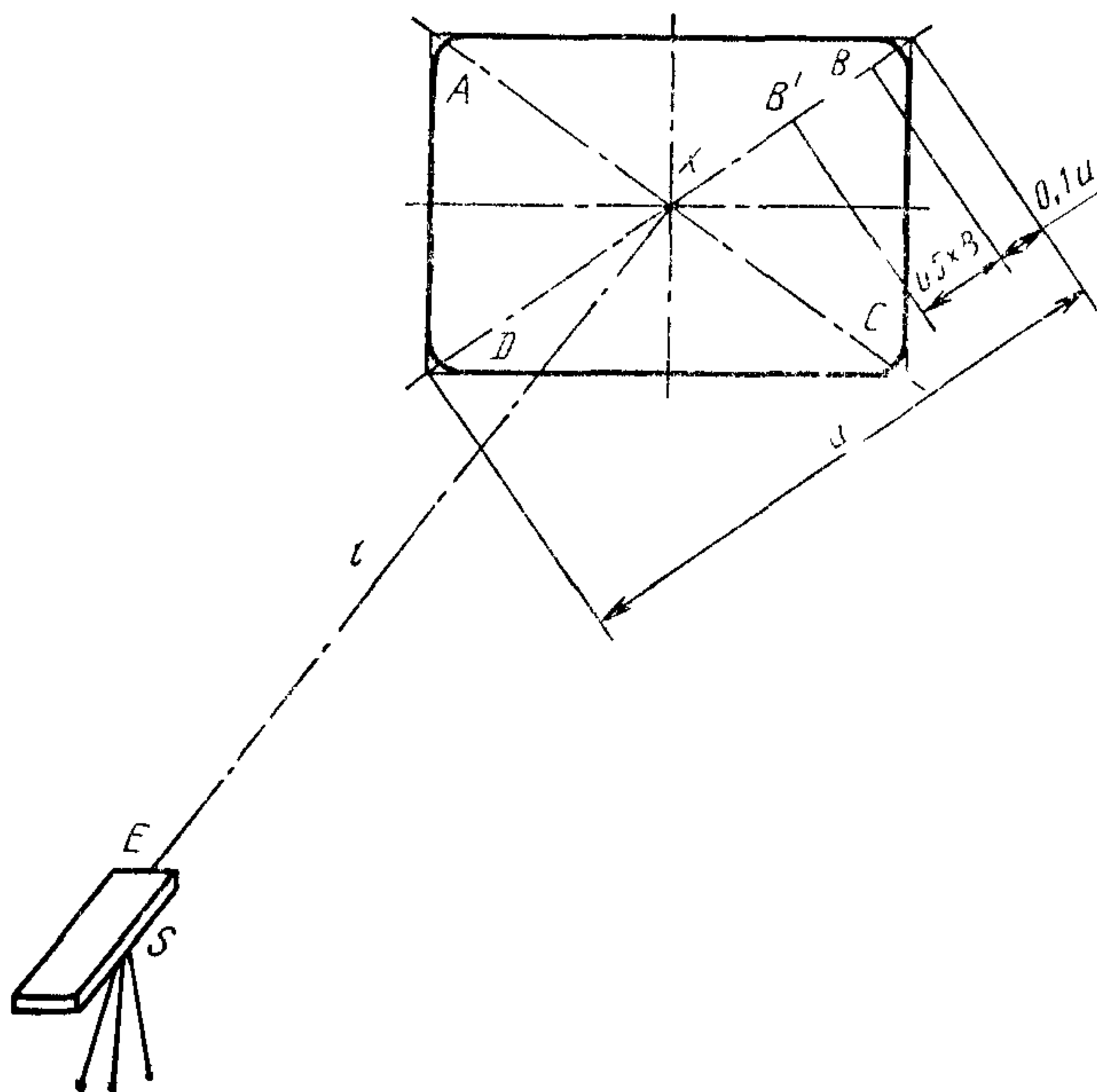
1.1. Измерение яркости проводят от точки измерения E , расположенной перпендикулярно к экрану на установленном расстоянии l , до центра экрана X (черт. 1).

Для экранов с диагональю до 380 мм расстояние от точки измерения E до центра экрана X должно быть 380 мм.

Для экранов с диагональю более 380 мм расстояние от точки измерения E до центра экрана X должно быть равно длине диагонали экрана.

1.2. При измерении яркости вогнутого экрана перпендикуляр мысленно проводят к тангенциальной плоскости в центре экрана.





Черт. 1

2 ТРЕБОВАНИЯ К ИЗМЕРИТЕЛЬНОМУ ПРИБОРУ

2.1. Яркость экрана измеряют яркомером или фотометром, установленным на прочном штативе с возможностью поворота оси в направлении измеряемых точек экрана.

Примечание. В качестве яркомера можно использовать специализированный прибор, конструкция которого приведена в приложении.

2.2. Угол поля зрения яркомера или фотометра должен быть от $0,5$ до $2,5^\circ$, преимущественное значение угла поля зрения должно составлять 1° .

2.3. Погрешность измерительного прибора не должна быть более $\pm 10\%$.

3. МЕТОД ИЗМЕРЕНИЯ ЯРКОСТИ

3.1. Для обеспечения стабильности осветительной системы аппарат следует включить не менее чем на 15 мин до начала измерений.

3.2. Во время измерений допустимое отклонение напряжения питания аппарата должно быть не более $\pm 1\%$.

3.3. Оптическая система аппарата должна быть сфокусирована.

3.4. Окружающее освещение, попадающее на экран, должно быть не более 10 лк.

3.5. Центром поворота яркомера или фотометра в область точек A , B , C и D является точка S , размещенная на прямой XE на расстоянии, равном 75 мм за центром E входного зрачка яркомера или фотометра.

3.6. Измерение яркости осуществляется в центре (точка X) и в углах экрана (точки A , B , C , D) в соответствии с черт. 1. Точки A , B , C и D размещены на диагоналях экрана и на расстояниях, равных десяти процентам длины диагонали от углов экрана.

3.7. Если углы экрана закруглены, следует определить их положение в точках пересечения сторон экрана.

3.8. На экранах формата А2 и более или на экранах аппаратов, для контроля качества которых требуется больше данных о распределении яркости, дополнительные точки A' , B' , C' , D' в которых проводят измерения, располагаются на диагоналях экрана посередине отрезков XA , XB , XC , XD .

3.9. При измерении яркости отражающих экранов аппаратов, не позволяющих разместить яркомер или фотометр в соответствии с пп. 1.1, 1.2, их размещают в месте, используемом наблюдателем при чтении.

Положение яркомера или фотометра необходимо отметить в протоколе.

Примечание Результаты измерения, проведенного в соответствии с п. 3.9, можно сравнивать только при оценке аппаратов одного вида.

4. МЕТОД ИЗМЕРЕНИЯ КОНТРАСТА

4.1. Контрастом изображения является отношение яркостей светлого участка экрана и участка, затемненного маской.

4.2. Маска, используемая для определения контраста, должна быть в форме прямоугольника, размерами больше площади кадрового окна. Толщина материала маски не должна превышать 0,18 мм. Все четыре кромки маски должны быть чистыми и гладкими. Используют, например, черную пластмассовую пленку, черную металлическую фольгу и т. п.

4.3. Измерение контраста осуществляется в точках F и G в соответствии с черт. 2. Точки должны быть размещены на центральной горизонтали посередине расстояния между центром экрана X и краями экрана.

4.4. Измерение контраста изображения на экране осуществляют при соблюдении требований пп. 3.1, 3.2 и 3.3.

Внешнее освещение обеспечивают вольфрамовой электролампой, размещенной на прямой, проходящей через центр экрана X перпендикулярно к его центральной горизонтали и отклоненной на

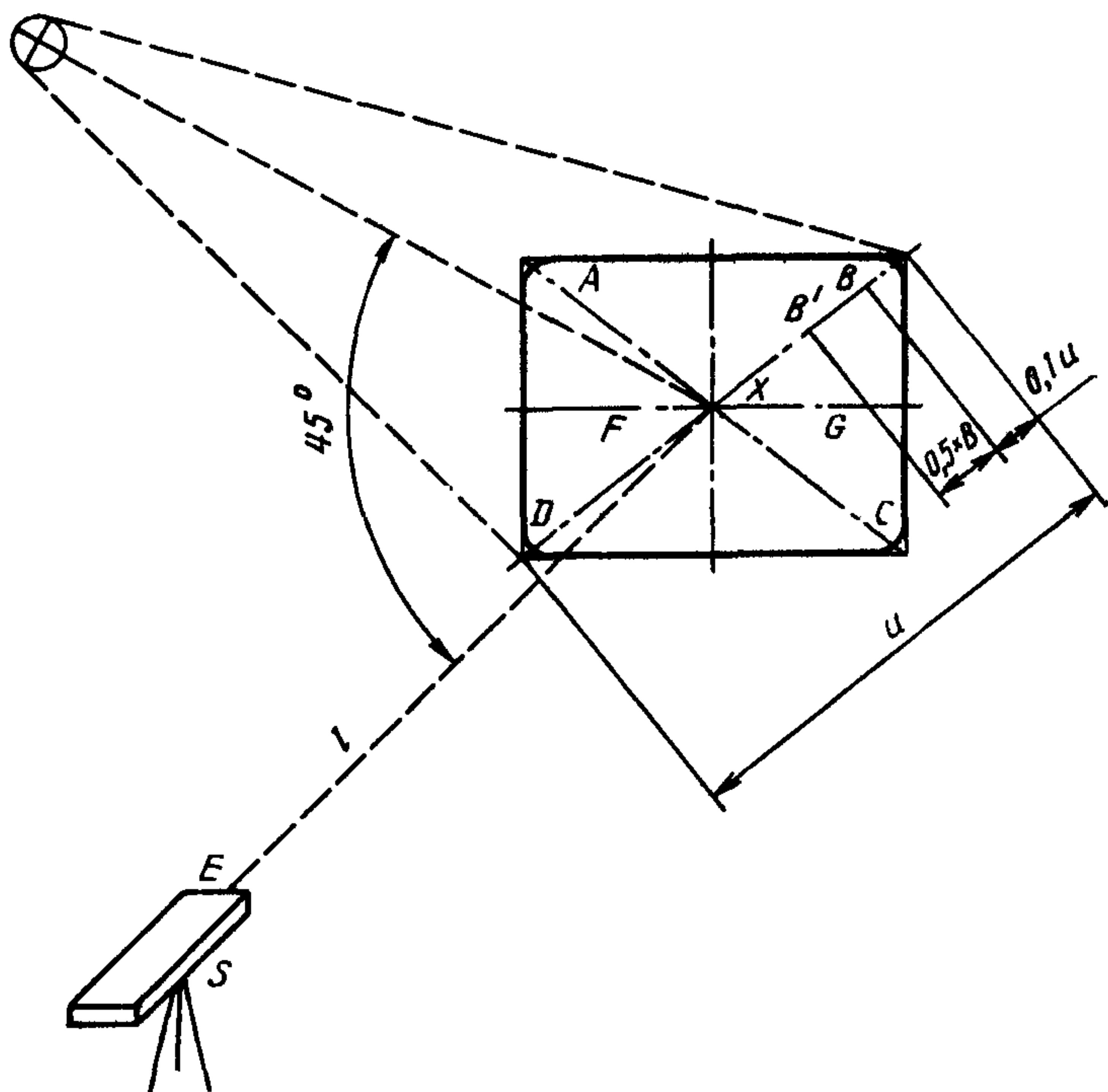
45° от перпендикулярной плоскости экрана в соответствии с черт. 2.

4.5. Источник света с цветовой температурой от 2800 до 3200 К размещают на расстоянии не менее 2 м от центра экрана X ; источник должен обеспечивать освещенность экрана (540 ± 20) лк. Измерение освещенности осуществляется перпендикулярно к падающему свету вблизи центра экрана X так, чтобы фотэлемент люксметра не находился в тени частей испытываемого аппарата. Освещенность любой части экрана, создаваемая другими источниками света в помещении, должна быть не более 10 лк.

При необходимости разрешается изменить положение источника света так, чтобы исключить прямое попадание света в яркомер (фотометр) или затенение тех частей экрана, на которых измеряется контраст.

Источник света должен обеспечивать освещение всей площади экрана.

4.6. Яркомер или фотометр размещают в точке E в соответствии с черт. 2.



Черт. 2

4.7. Маска, соответствующая требованиям п. 4.2, размещается в кадровом окне так, чтобы фокусированное изображение кромки находилось на вертикали в середине между точками X и F и левая часть экрана стала затененной. Яркость измеряется в точках F и G . Измеренные величины обозначаются F_D и G_L .

Положение маски изменяют так, чтобы фокусированное изображение кромки находилось в середине между точками X и G при затенении правой части экрана. Яркость измеряется в точках F и G . Измеренные величины обозначают F_L и G_D .

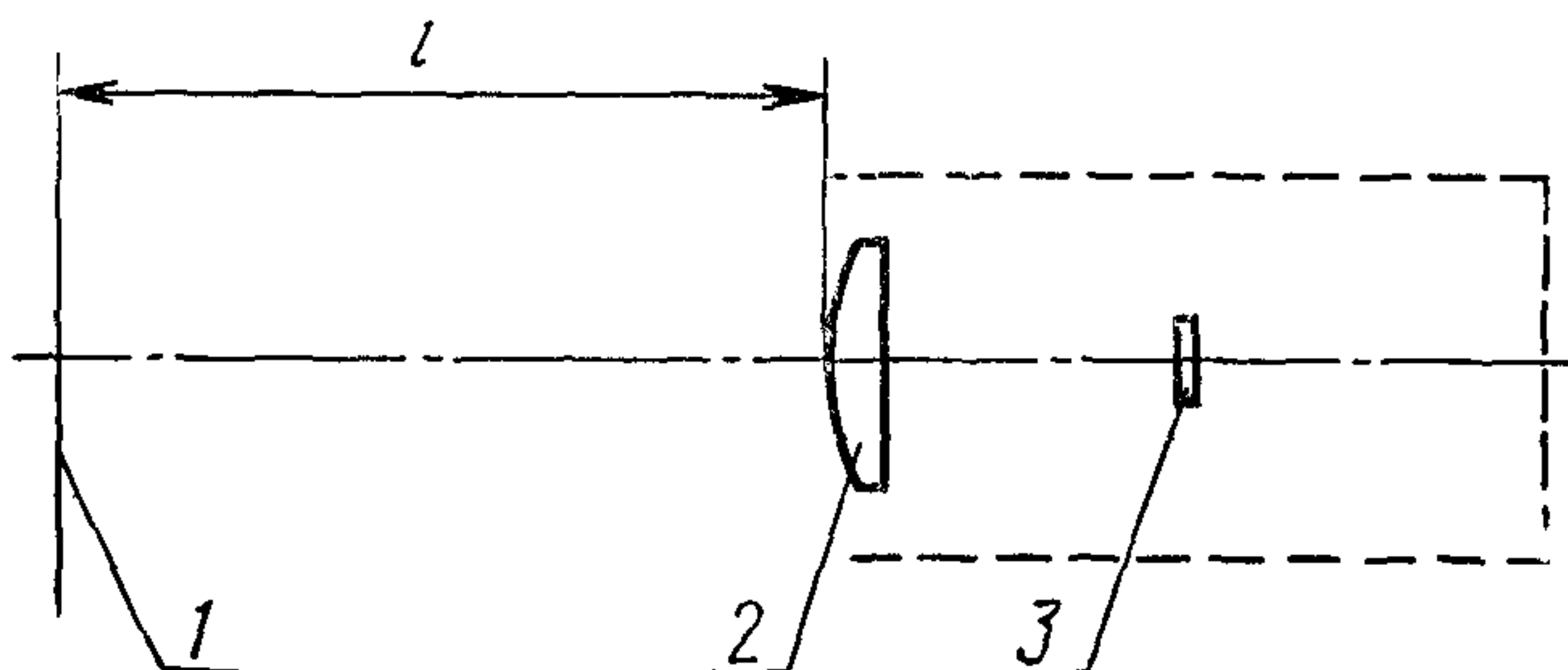
4.8. Контраст изображения на экране (K) вычисляется по формуле

$$K = \frac{F_L + G_L}{F_D + G_D} : 1,$$

- где F_L — яркость экрана в точке F , измеренная во время отсутствия затенения точки F изображением маски;
 G_L — яркость экрана в точке G , измеренная во время отсутствия затенения точки G изображением маски;
 F_D — яркость экрана в точке F , измеренная во время затенения точки F изображением маски;
 G_D — яркость экрана в точке G , измеренная во время затенения точки G изображением маски.

КОНСТРУКЦИЯ СПЕЦИАЛИЗИРОВАННОГО АППАРАТА ДЛЯ ИЗМЕРЕНИЯ ЯРКОСТИ

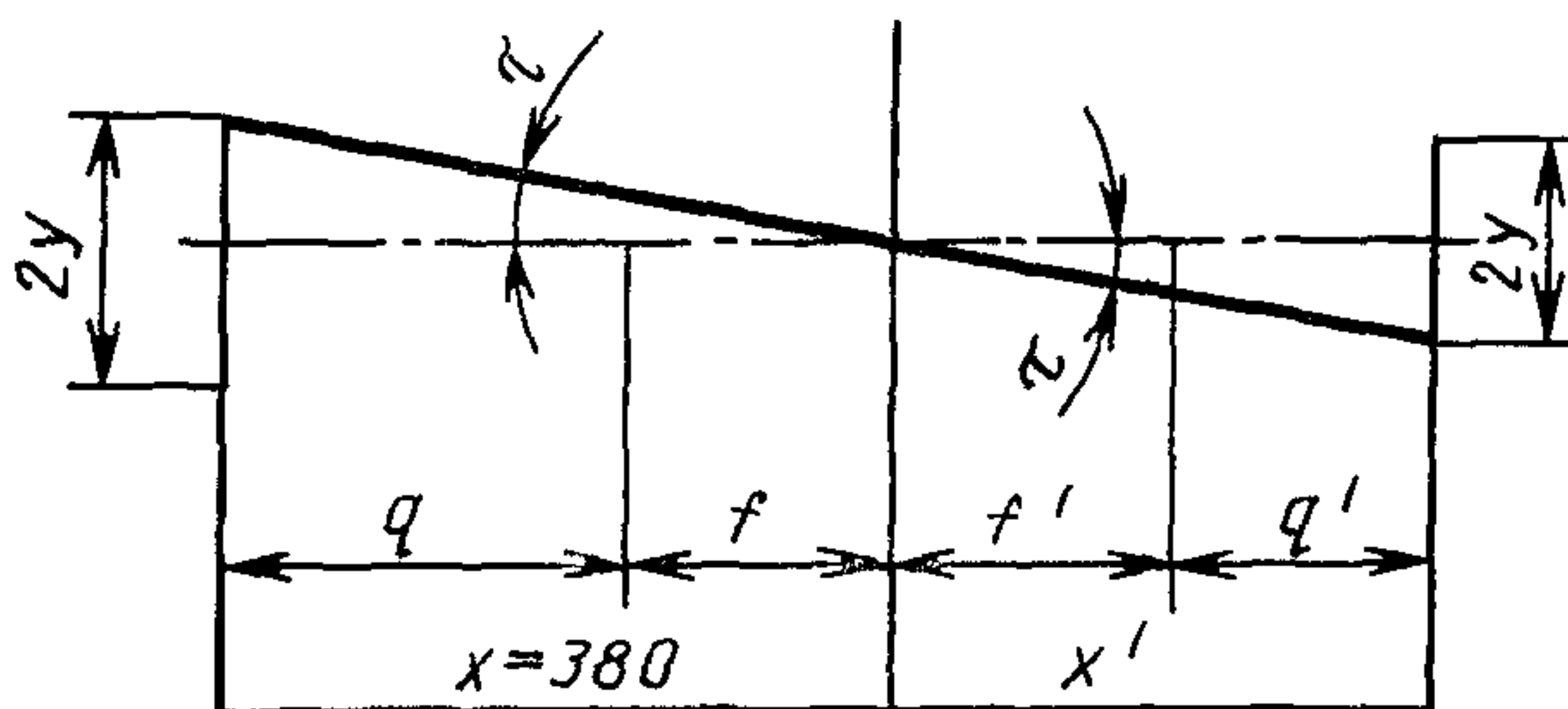
1. Схема измерения яркости (черт. 3).



1 — экран испытываемого аппарата; 2 — объектив или линза,
3 — элемент, скорректированный на спектральную чувствительность
глаза человека ($v(\lambda)$)

Черт. 3

2. Расчет параметров — общие отношения (при условии, что входной зрачок образован оправным кольцом объектива) — черт. 4.



абсолютные величины:

$$x = q + f = 380; \quad x' = f' + q' \text{ — расстояние плоскости изображения от объектива;} \\ = \frac{f'^2}{q}, \quad f = f'$$

$$2\tau \text{ — угол поля зрения; } \operatorname{tg} \tau = \frac{y}{x} = \frac{y'}{x'};$$

$$m \text{ — увеличение; } m = \frac{y}{y'} = \frac{f'}{q'} = \frac{q}{f}$$

Черт. 4

Пример.

$f=150$ мм; $x=f+q=380$ мм; диаметр чувствительного элемента $2y'=5$ мм;
 $q=x-f=230$ мм,

$$q' = \frac{f^2}{q} = 97,8 \text{ мм};$$

$x'=f'+q'=248$ мм — расстояние изображения;

$2\tau=1,2^\circ$ — угол поля зрения;

$2y=7,7$ мм — измеряемая площадь экрана.

Рекомендуется относительное отверстие не более 1:4.

3. Калибровка аппаратуры

Калибровка осуществляется с помощью эталона отражения (совершенной диффузно-отражающей поверхности) с известным коэффициентом отражения ρ .

Яркость (β) эталона определяется по формуле

$$\beta = \frac{E \cdot \rho}{\pi},$$

где E — освещенность эталона,
 ρ — коэффициент отражения.

ИНФОРМАЦИОННЫЕ ДАННЫЕ

**1. РАЗРАБОТАН И ВНЕСЕН НИИрепрографии
РАЗРАБОТЧИКИ**

А. Т. Дорожкин (руководитель темы); **Н. Н. Минский**

2. УТВЕРЖДЕН И ВВЕДЕН В ДЕЙСТВИЕ Постановлением
Государственного комитета СССР по управлению качеством
продукции и стандартам от 31.10.90 № 2766

3. Срок первой проверки — 1997 г.,
периодичность проверки — 5 лет

4. Стандарт соответствует ИСО 7565, СТ СЭВ 6856—89

5. ВЗАМЕН ГОСТ 13.1.501—74 (в части приложения 4)

Редактор *М Е Искандарян*
Технический редактор *О Н Никитина*
Корректор *А М Трофимова*

Сдано в наб. 30 11 90 Подп в печ 22 01 91 0,75 усл. п л 0,75 усл. кр-отт. 0,39 уч-изд л.
Тир 5000 Цена 15 к.

Ордена «Знак Почета» Издательство стандартов, 123557, Москва, ГСП, Новопресненский пер., 3
Тип «Московский печатник» Москва, Лялин пер. 6 Зак 2401

Величина	Единица		
	Наименование	Обозначение	
		международное	русское

ОСНОВНЫЕ ЕДИНИЦЫ СИ

Длина	метр	m	м
Масса	килограмм	kg	кг
Время	секунда	s	с
Сила электрического тока	ампер	A	А
Термодинамическая температура	кельвин	K	К
Количество вещества	моль	mol	моль
Сила света	кандела	cd	кд

ДОПОЛНИТЕЛЬНЫЕ ЕДИНИЦЫ СИ

Плоский угол	радиан	rad	рад
Телесный угол	стерадиан	sr	ср

ПРОИЗВОДНЫЕ ЕДИНИЦЫ СИ, ИМЕЮЩИЕ СПЕЦИАЛЬНЫЕ НАИМЕНОВАНИЯ

Величина	Единица			Выражение через основные и дополнительные единицы СИ
	Наименование	Обозначение		
		международное	русское	
Частота	герц	Hz	Гц	s^{-1}
Сила	ньютон	N	Н	$m \cdot kg \cdot s^{-2}$
Давление	паскаль	Pa	Па	$m^{-1} \cdot kg \cdot s^{-2}$
Энергия	джоуль	J	Дж	$m^2 \cdot kg \cdot s^{-2}$
Мощность	ватт	W	Вт	$m^2 \cdot kg \cdot s^{-3}$
Количество электричества	кулон	C	Кл	$s \cdot A$
Электрическое напряжение	вольт	V	В	$m^2 \cdot kg \cdot s^{-3} \cdot A^{-1}$
Электрическая емкость	фарад	F	Ф	$m^{-2} \cdot kg^{-1} \cdot s^4 \cdot A^2$
Электрическое сопротивление	ом	Ω	Ом	$m^2 \cdot kg \cdot s^{-3} \cdot A^{-2}$
Электрическая проводимость	сименс	S	См	$m^{-2} \cdot kg^{-1} \cdot s^3 \cdot A^2$
Поток магнитной индукции	вебер	Wb	Вб	$m^2 \cdot kg \cdot s^{-2} \cdot A^{-1}$
Магнитная индукция	тесла	T	Тл	$kg \cdot s^{-2} \cdot A^{-1}$
Индуктивность	генри	H	Гн	$m^2 \cdot kg \cdot s^{-2} \cdot A^{-2}$
Световой поток	люмен	lm	лм	кд · ср
Освещенность	люкс	lx	лк	$m^{-2} \cdot кд \cdot ср$
Активность радионуклида	беккерель	Bq	Бк	s^{-1}
Поглощенная доза ионизирующего излучения	грэй	Gy	Гр	$m^2 \cdot s^{-2}$
Эквивалентная доза излучения	зиверт	Sv	Зв	$m^2 \cdot s^{-2}$