

РЕПРОГРАФИЯ. МИКРОГРАФИЯ

КАТУШКИ

ОБЩИЕ ТЕХНИЧЕСКИЕ УСЛОВИЯ

Издание официальное

М Е Ж Г О С У Д А Р С Т В Е Н Н Ы Й С Т А Н Д А Р Т**Репрография. Микрография****КАТУШКИ****Общие технические условия**Microfilming. Reels
General technical requirements**ГОСТ
13.1.508—82***

ОКП 42 6227

Постановлением Государственного комитета СССР по стандартам от 24 февраля 1982 г. № 807 срок введения установлен

с 01.01.83

Настоящий стандарт распространяется на катушки, используемые в микрографических аппаратах, а также при хранении микрофильмов.

Стандарт полностью соответствует СТ СЭВ 3220—81.

(Измененная редакция, Изм. № 1).**1. ТИПЫ И ОСНОВНЫЕ РАЗМЕРЫ****1.1 Т и п ы**

В зависимости от конструктивного исполнения устанавливают следующие типы катушек:

со сплошными дисками;

с неполными дисками;

разъемная (для микрографической пленки и микрофильмов МР-16, МР-35, МР-70, МР-105 по ГОСТ 13.0.0003—86), комплектуемая универсальными дисками и типовыми или специальными сердечниками.

П р и м е ч а н и я:

1. Типовые сердечники имеют единое конструктивное исполнение и отличаются длиной в зависимости от ширины используемого микрофильма.

2. Специальный сердечник при двух различных положениях съемных дисков обеспечивает работу на читальных, читально-копировальных и других аппаратах, предназначенных для работы с рулонным микрофильмом шириной 35 или 16 мм.

3. Универсальные диски используются для всех видов сердечников и отличаются наружным диаметром в зависимости от длины используемого микрофильма и конструктивным исполнением (сплошные или неполные).

(Измененная редакция, Изм. № 1).**1.1а. Условное обозначение**

В условное обозначение катушки должно входить:

условное обозначение типа;

номинальная ширина микрофильма;

обозначение настоящего стандарта.

Типы катушек должны обозначаться:

со сплошными дисками — КТА;

с неполными дисками — КТЛ;

разъемная — КТА/Л.

Издание официальное

Перепечатка воспрещена

★

* Переиздание (май 1999 г.) с Изменением № 1, утвержденным в октябре 1989 г. (ИУС 1—90)

© Издательство стандартов, 1982
© ИПК Издательство стандартов, 1999

С. 2 ГОСТ 13.1.508—82

Пример условного обозначения катушки с неполными дисками для микрофильма МР-35:

Катушка КТЛ-35 ГОСТ 13.1.508—82.

То же, катушки разъемной с типовым сердечником для микрофильма МР-70:

Катушка КТА/Л—70 ГОСТ 13.1.508—82.

То же, катушки разъемной со специальным сердечником для микрофильмов МР-35 и МР-16:

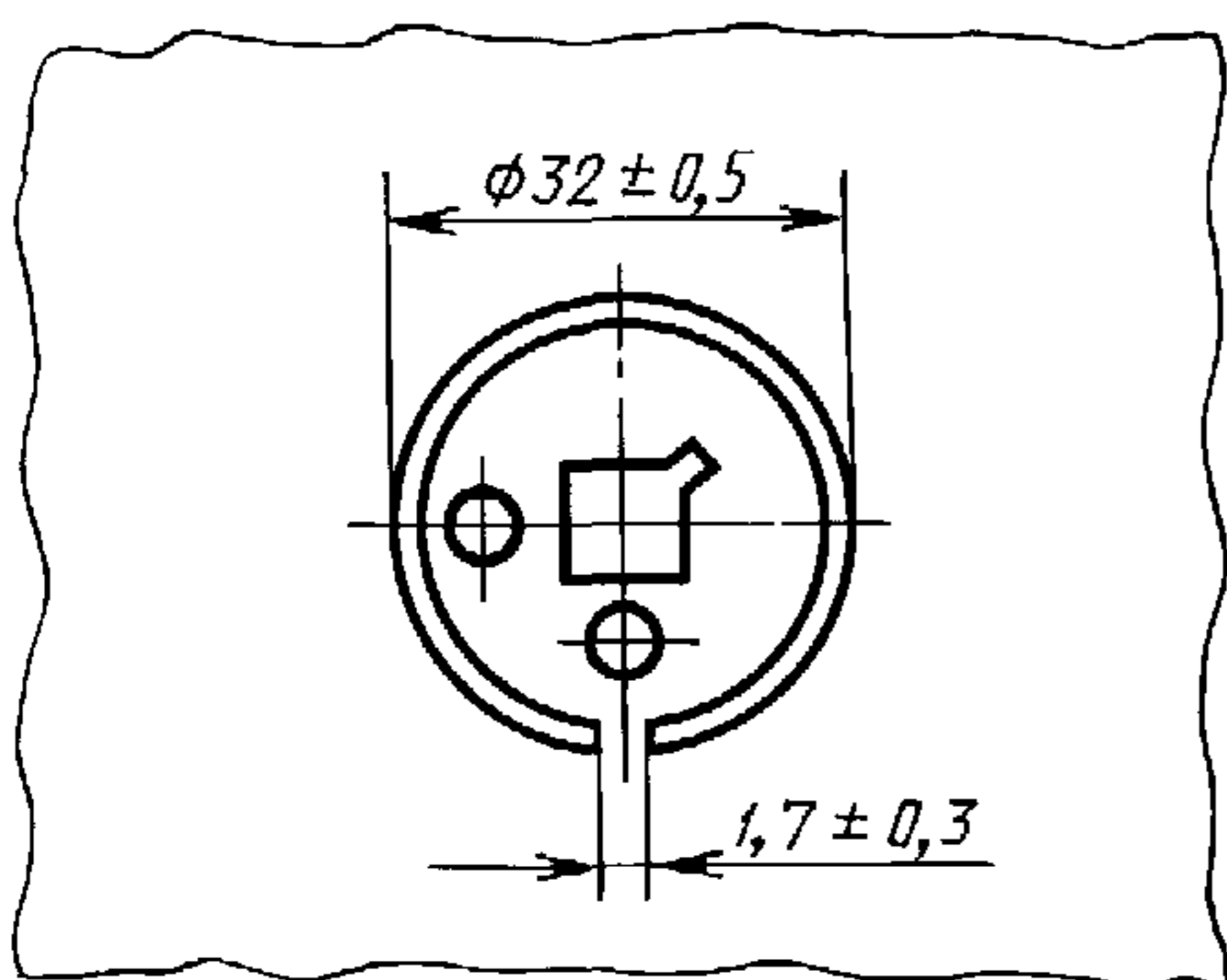
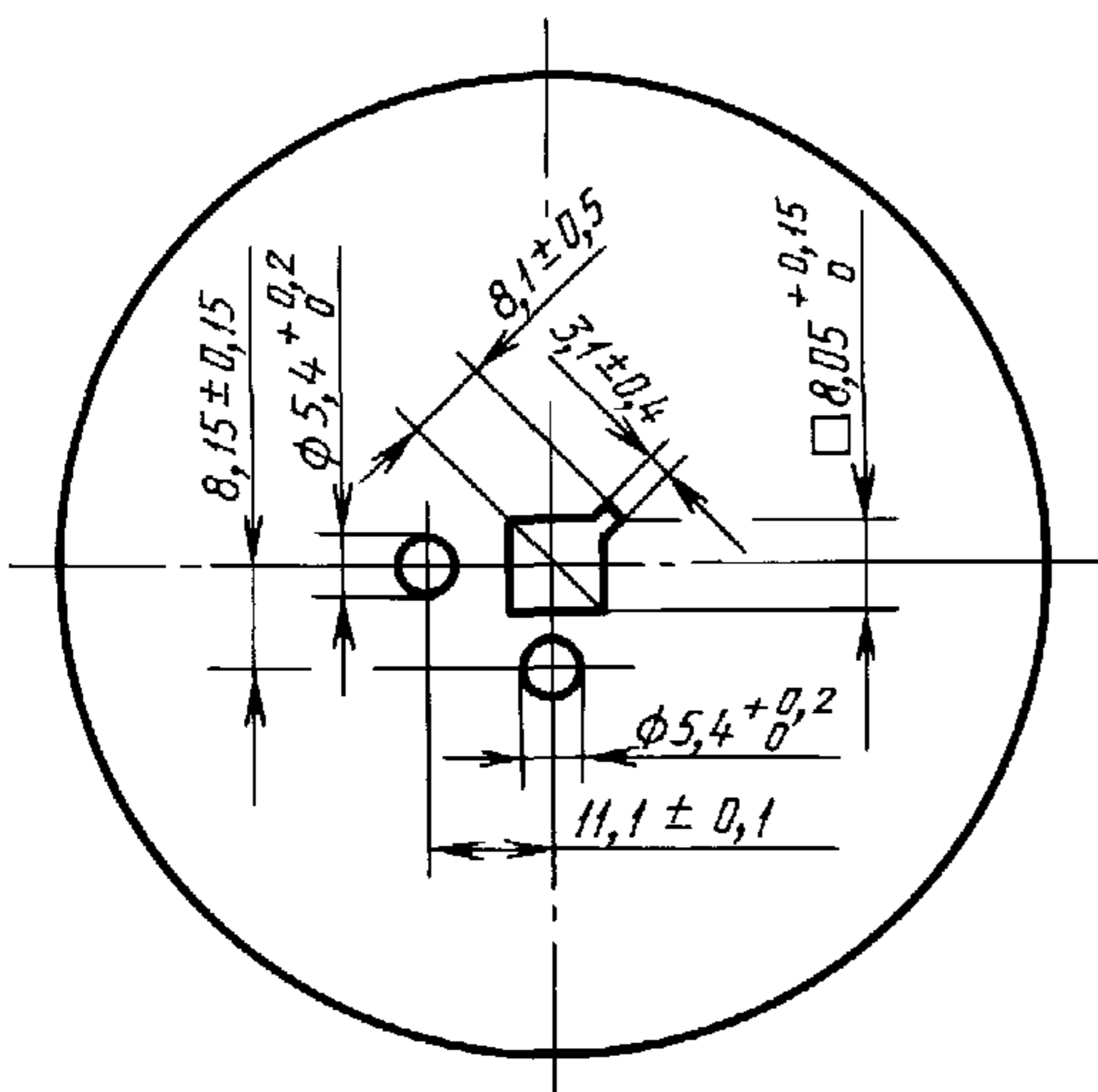
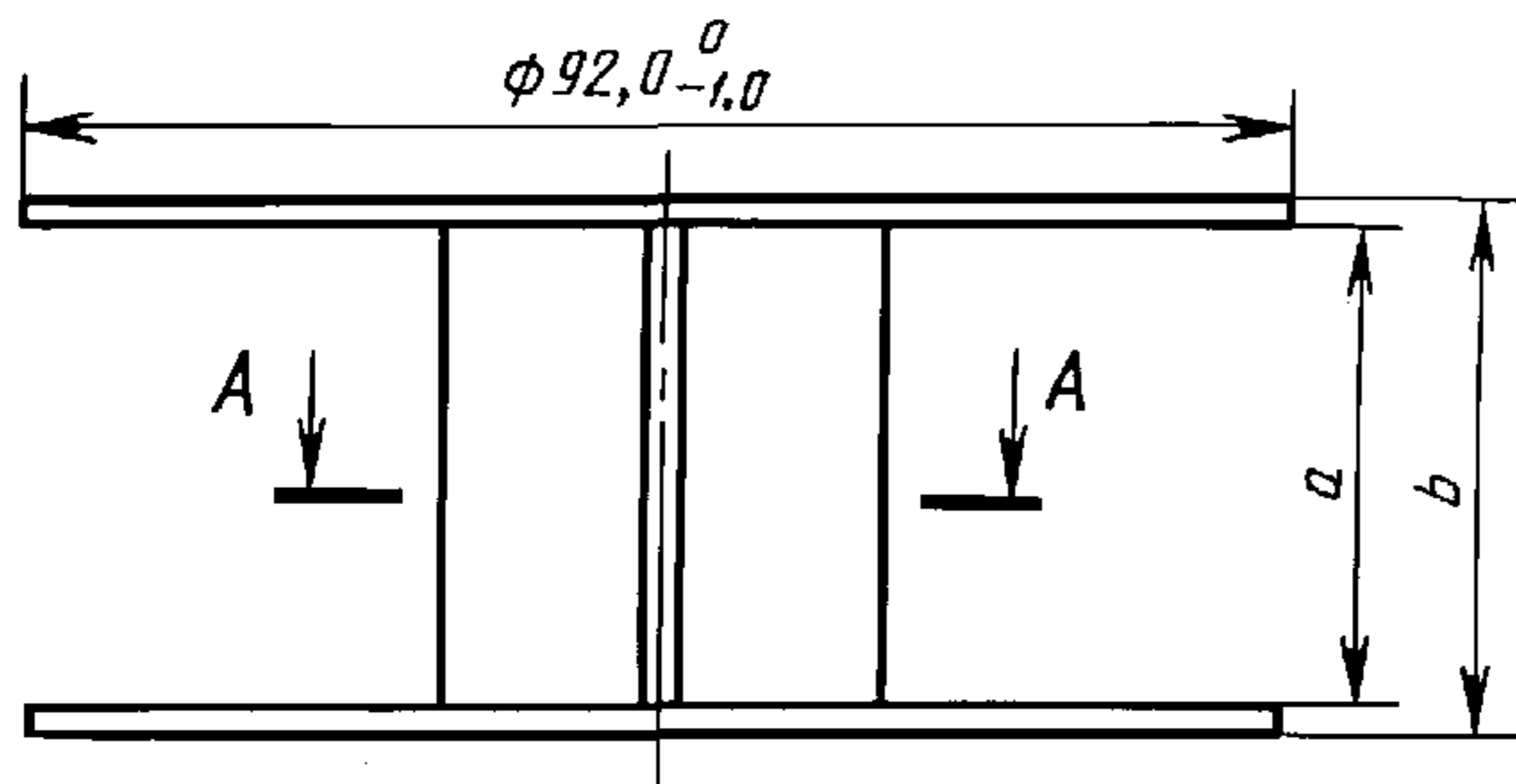
Катушка КТА/Л—35/16 ГОСТ 13.1.508—82.

(Введен дополнительно, Изм. № 1).

1.2. Основные размеры катушек в зависимости от их типа и типа микрофильма должны соответствовать приведенным на черт. 1—4 и в табл. 1—2.

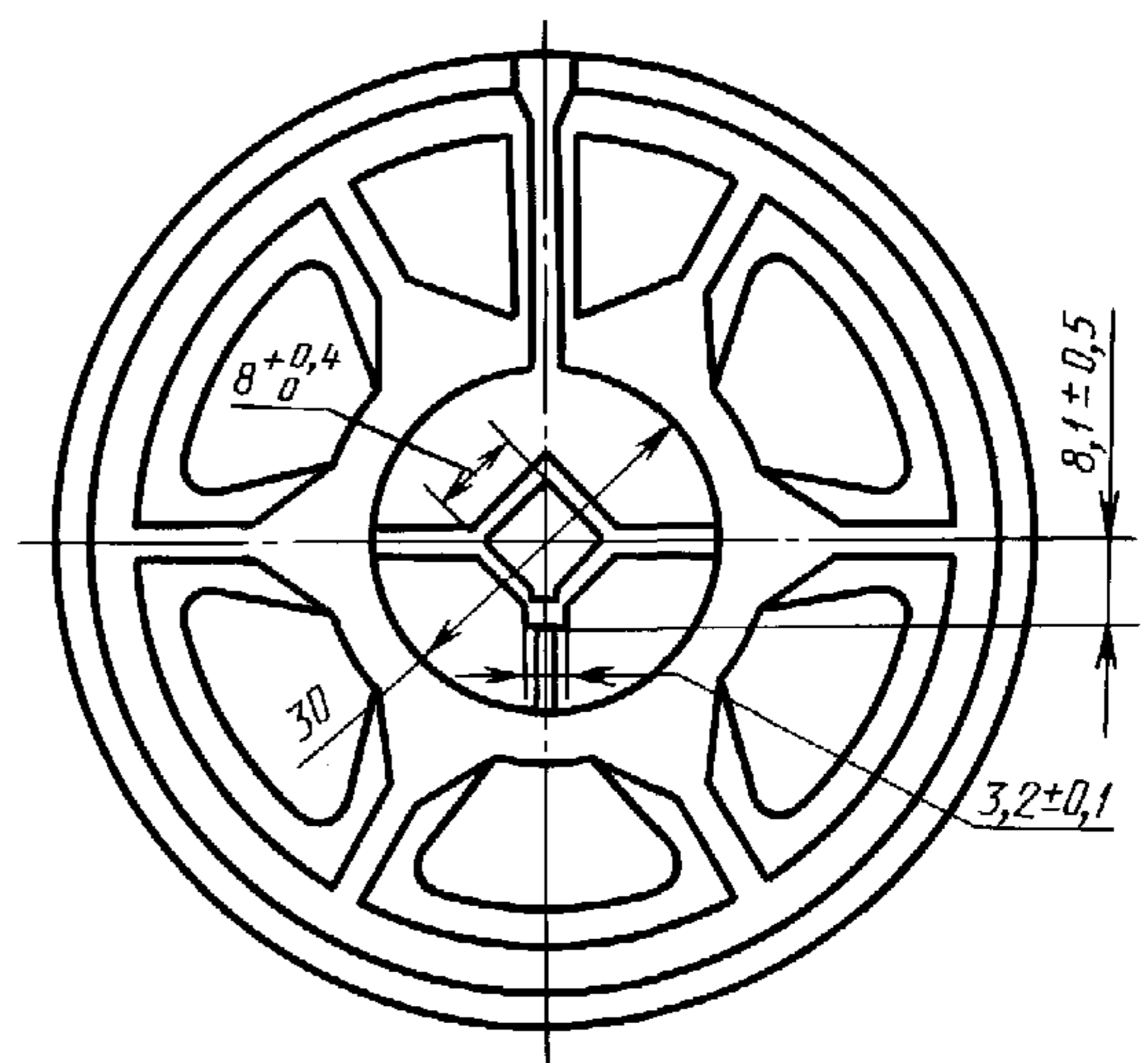
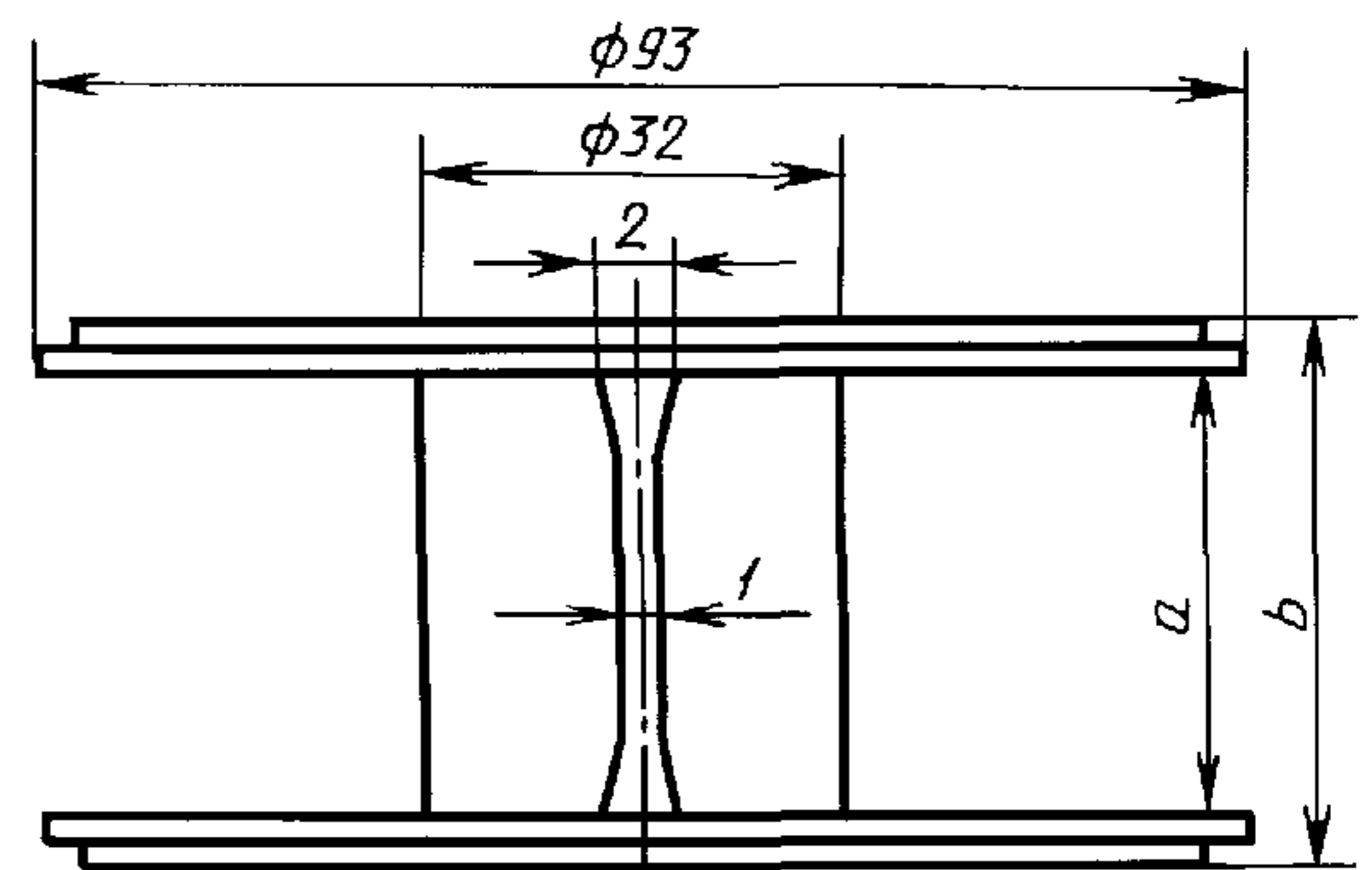
Не указанные на чертежах предельные отклонения размеров должны соответствовать 14 классу точности «средний» по ГОСТ 25670—83.

Катушка типа КТА



Черт. 1

Катушка типа КТЛ



Черт. 2

Таблица 1

| Размеры, мм | | | | |
|-------------|--------------|------------------------|-------------------------|---------------------|
| Тип катушки | Код ОКП | Типоразмер микрофильма | <i>a</i> | <i>b</i> , не более |
| КТА | 42 6227 9001 | MP-16 | 16,05 ^{+0,30} | 19,0 |
| | 42 6227 9002 | MP-35 | 35,10 ^{+0,30} | 38,5 |
| | 42 6227 9003 | MP-70 | 70,10 ^{+0,30} | 73,5 |
| | 42 6227 9004 | MP-105 | 105,10 ^{+0,30} | 108,6 |
| КТЛ | 42 6227 9005 | MP-16 | 16,10 ^{+1,00} | 20,0 |
| | 42 6227 9006 | MP-35 | 35,10 ^{+1,00} | 39,0 |
| | 42 6227 9007 | MP-70 | 70,10 ^{+1,00} | 75,0 |
| | 42 6227 9008 | MP-105 | 105,10 ^{+1,00} | 110,0 |

Таблица 2

| Размеры, мм | | | | | | | |
|-------------|--------------|------------------------|----------|----------|---------------------------|------------|-------------|
| Тип катушки | Код ОКП | Типоразмер микрофильма | <i>l</i> | <i>L</i> | <i>d</i> _{серд.} | <i>D</i> * | |
| КТА/Л | 42 6227 9009 | MP-16 | 16,1 | 19,6 | 31,0 _{-0,13} | 92,0 ± 2,0 | 125,5 ± 0,5 |
| | 42 6227 9010 | MP-35 | 35,2 | 38,7 | 34,5 _{-0,25} | | |
| | 42 6227 9011 | MP-70 | 70,2 | 73,7 | | | |
| | 42 6227 9012 | MP-105 | 105,2 | 108,7 | | | |

* Диск диаметром (92,0 ± 2,0) мм — для микрофильма длиной 30 м, (125,5 ± 0,5) мм — для микрофильма длиной 60 м.

2. ТЕХНИЧЕСКИЕ ТРЕБОВАНИЯ

2.1. Катушки должны изготавливаться в соответствии с требованиями настоящего стандарта по рабочим чертежам, утвержденным в установленном порядке.

2.2. Катушки должны изготавливаться из алюминиевых сплавов, других легких металлов или пластмасс.

Пластмассы, используемые для изготовления катушек типа КТА, должны быть чернеными в массе, обеспечивая светонепроницаемость катушки.

Материалы катушек должны быть химически нейтральны по отношению к основе и эмульсионному слою пленки и (или) микрофильма; катушки из пластмассы не должны содержать остаточные пластификаторы и перекиси.

2.3. Катушки из пластмасс должны выдерживать температуру не менее 60 °С без изменения свойств и без деформации.

2.4. Все наружные поверхности металлических катушек типа КТА должны быть чернеными.

Катушки должны быть без острых кромок и заусенцев. Не допускаются вмятины, выбоины, трещины, коробление, царапины и другие дефекты, ухудшающие внешний вид и качество катушки.

2.2 — 2.4. (Измененная редакция, Изм. № 1).

2.5. Катушки из пластмассы с номинальным наполнением не должны трескаться при свободном падении с высоты 1 м на деревянную поверхность.

2.6. (Исключен, Изм. № 1).

3. МЕТОДЫ ИСПЫТАНИЙ

3.1. Размеры катушек проверяют с помощью измерительного прибора с погрешностью не более 0,05 мм.

3.2. Проверку катушек на соответствие требованиям п. 2.2 проводят следующим образом: катушки, размеры которых соответствуют п.1.2, выдерживают в течение 4 сут при температуре от 55 до 60 °С;

определяют размеры катушек после их естественного охлаждения до первоначальной температуры.

Размеры катушек должны быть в пределах установленных допустимых отклонений.

(Измененная редакция, Изм. № 1).

3.3. Проверка катушек на соответствие требованиям п. 2.4 должна проводиться трехкратно. Отсутствие трещин устанавливается визуально.

3.4. Испытание светонепроницаемости пластмассовых катушек типа КТА проводят следующим образом:

на диск катушки с неэкспонированной галогенидосеребряной пленкой длиной 30 м направляют поток света, обеспечивающий освещенность 5000 лк при цветовой температуре 2850 К в течение 60 с. Направление потока должно совпадать с осью катушки;

пленку подвергают химической обработке в соответствии с инструкцией изготовителя.

После испытания пленка не должна иметь засветок, за исключением трех начальных внешних витков.

3.5. Испытание влияния материала катушки типа КТА на свойства неэкспонированной галогенидосеребряной пленки проводят следующим образом:

подготавливают два отрезка пленки длиной 10 м из одного рулона. Один отрезок наматывают на катушку светочувствительным слоем внутрь, а второй сворачивают без катушки;

отрезки пленки в металлических коробках изготовителя помещают на 15 сут в климатическую камеру при температуре от 48 до 52 °С и относительной влажности от 50 до 60 %;

отрезки подвергают химической обработке в соответствии с инструкцией изготовителя.

Оптические плотности вуали на обоих отрезках должны быть одинаковы.

3.6. Испытание влияния материала катушки на качество изображения проводят следующим образом:

на катушку наматывают эмульсионным слоем внутрь отрезок обработанного согласно инструкции изготовителя рулонного микрофильма длиной 10 м;

катушку помещают на 40 сут в климатическую камеру при температуре от 48 до 52 °С и относительной влажности от 50 до 60 %. После испытания оптическая плотность изображения должна остаться такой же, как была перед испытанием.

3.4—3.6. **(Измененная редакция, Изм. № 1).**

4. УПАКОВКА, МАРКИРОВКА, ТРАНСПОРТИРОВАНИЕ И ХРАНЕНИЕ

4.1. Упаковка должна обеспечивать защиту катушек от пыли и механических повреждений при транспортировании.

4.2. Тару для транспортирования катушек следует снабжать этикеткой, содержащей следующие данные:

название (условный знак) предприятия — изготовителя катушек;

условное обозначение катушки по п. 1.1.а;

вид материала катушек;

количество катушек.

(Измененная редакция, Изм. № 1).

4.3. Катушки следует хранить при температуре воздуха от 5 до 30 °С и относительной влажности до 75 %.

4.4. Катушки из пластмасс следует хранить в помещениях, снабженных противопожарным оборудованием согласно действующим предписаниям по пожарной безопасности.

4.5. Катушки должны сохранять свои качества после транспортирования и хранения в упакованном виде при следующих условиях:

температура окружающей среды от минус 25 до плюс 55 °С для пластмассовых катушек;

температура окружающей среды от минус 50 до плюс 55 °С для металлических катушек;

наибольшая температура окружающей среды 35 °С и наибольшая относительная влажность 65 %.

Допускается в течение пяти дней воздействие температуры окружающей среды 40 °С и относительной влажности 90 %.

(Введен дополнительно, Изм. № 1).

Редактор *М.И. Максимова*
Технический редактор *Л.А. Кузнецова*
Корректор *В.С. Черная*
Компьютерная верстка *В.И. Грищенко*

Изд. лиц. № 021007 от 10.08.95. Сдано в набор 03.08.99. Подписано в печать 07.09.99. Усл. печ. л. 0,93.
Уч.-изд. л. 0,73. Тираж 181 экз. С3611. Зак. 736.

ИПК Издательство стандартов, 107076, Москва, Колодезный пер., 14.
Набрано в Издательстве на ПЭВМ
Филиал ИПК Издательство стандартов — тип. "Московский печатник", Москва, Лялин пер., 6.
Плр № 080102