

Отменён (Указ. 1995),

ЗАМЕНЕН

12963-93

(Указ. 1997)



с Издм. 1

**ГОСУДАРСТВЕННЫЙ СТАНДАРТ
СОЮЗА ССР**

СЕТКИ ВСАСЫВАЮЩИЕ

ТЕХНИЧЕСКИЕ УСЛОВИЯ

ГОСТ 12963—80

Издание официальное

Е

ГОСУДАРСТВЕННЫЙ КОМИТЕТ СССР ПО СТАНДАРТАМ

Москва

Зам. 12963-93 (укр. 94)

Отм. укр. 95
ГОСТ

СЕТКИ ВСАСЫВАЮЩИЕ

Технические условия

12963-80*

Suction gauzes
SpecificationsВзамен
ГОСТ 12963-67

ОКП 48 5484

Постановлением Государственного комитета СССР по стандартам от 14 января 1980 г. № 134 срок введения установлен

с 01.01.81

Проверен в 1983 г. Постановлением Госстандарта от 27.02.84 № 614 срок действия продлен

до 01.01.88

Несоблюдение стандарта преследуется по закону

Настоящий стандарт распространяется на всасывающие сетки, предназначенные для удерживания воды во всасывающей линии при кратковременных остановках насоса, а также предохранения насоса от попадания посторонних предметов.

Стандарт устанавливает требования к всасывающим сеткам, изготовляемым для нужд народного хозяйства и для экспорта.

Установленные настоящим стандартом показатели технического уровня предусмотрены для высшей и первой категорий качества.

(Измененная редакция, Изм. № 1).

1. ОСНОВНЫЕ ПАРАМЕТРЫ И РАЗМЕРЫ

1.1. В зависимости от значений условного прохода устанавливаются следующие типоразмеры всасывающих сеток:

СВ-80 — с условным проходом 80 мм;

СВ-100 — с условным проходом 100 мм;

СВ-125 — с условным проходом 125 мм.

1.2. Основные параметры и размеры сеток должны соответствовать указанным на черт. 1 и 2 и в таблице.

Издание официальное

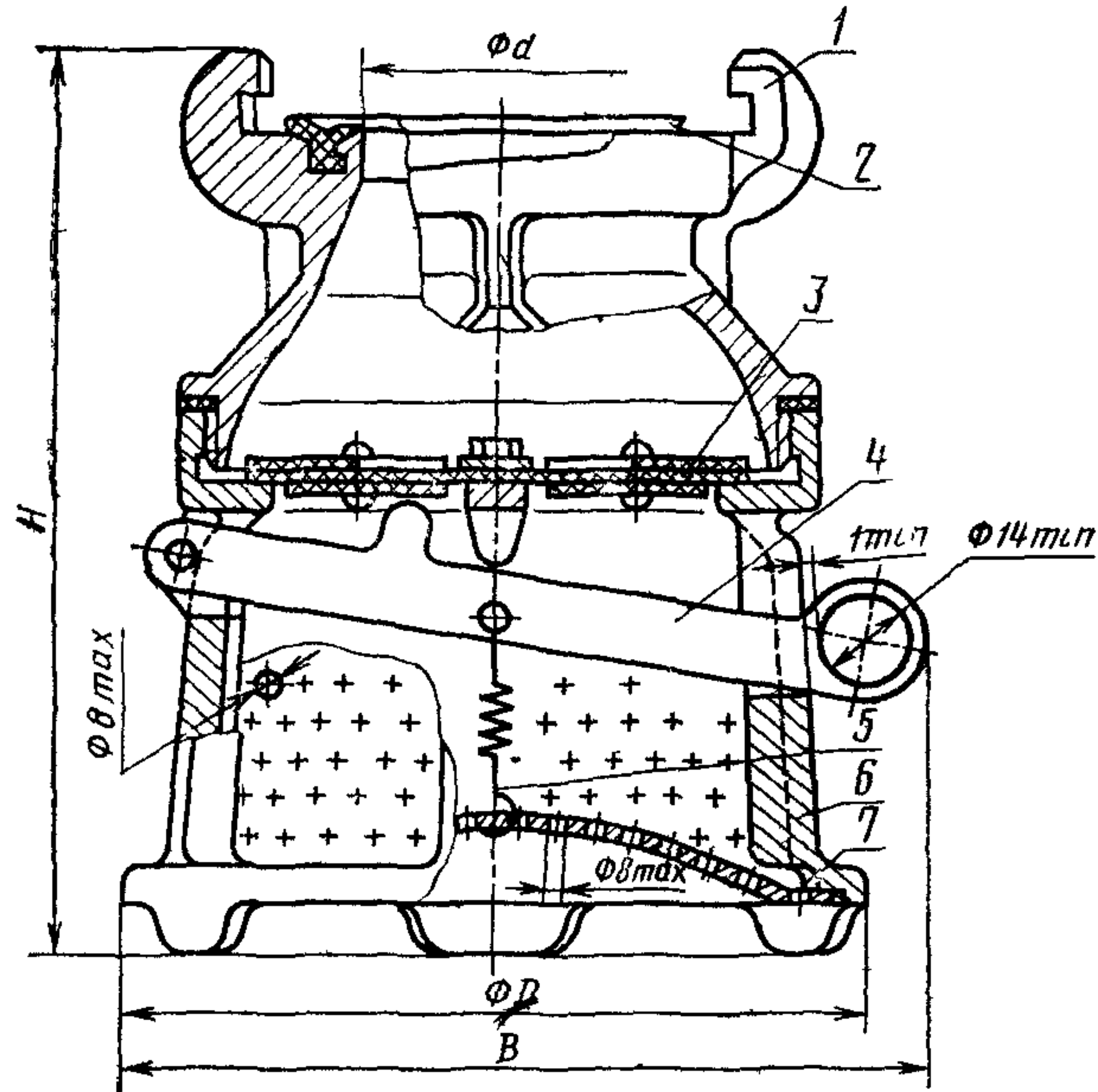
Перепечатка воспрещена

★
E

* Переиздание (август 1984 г.) с Изменением № 1, утвержденным в июне 1984 г. (ИУС 6-84).

© Издательство стандартов, 1985

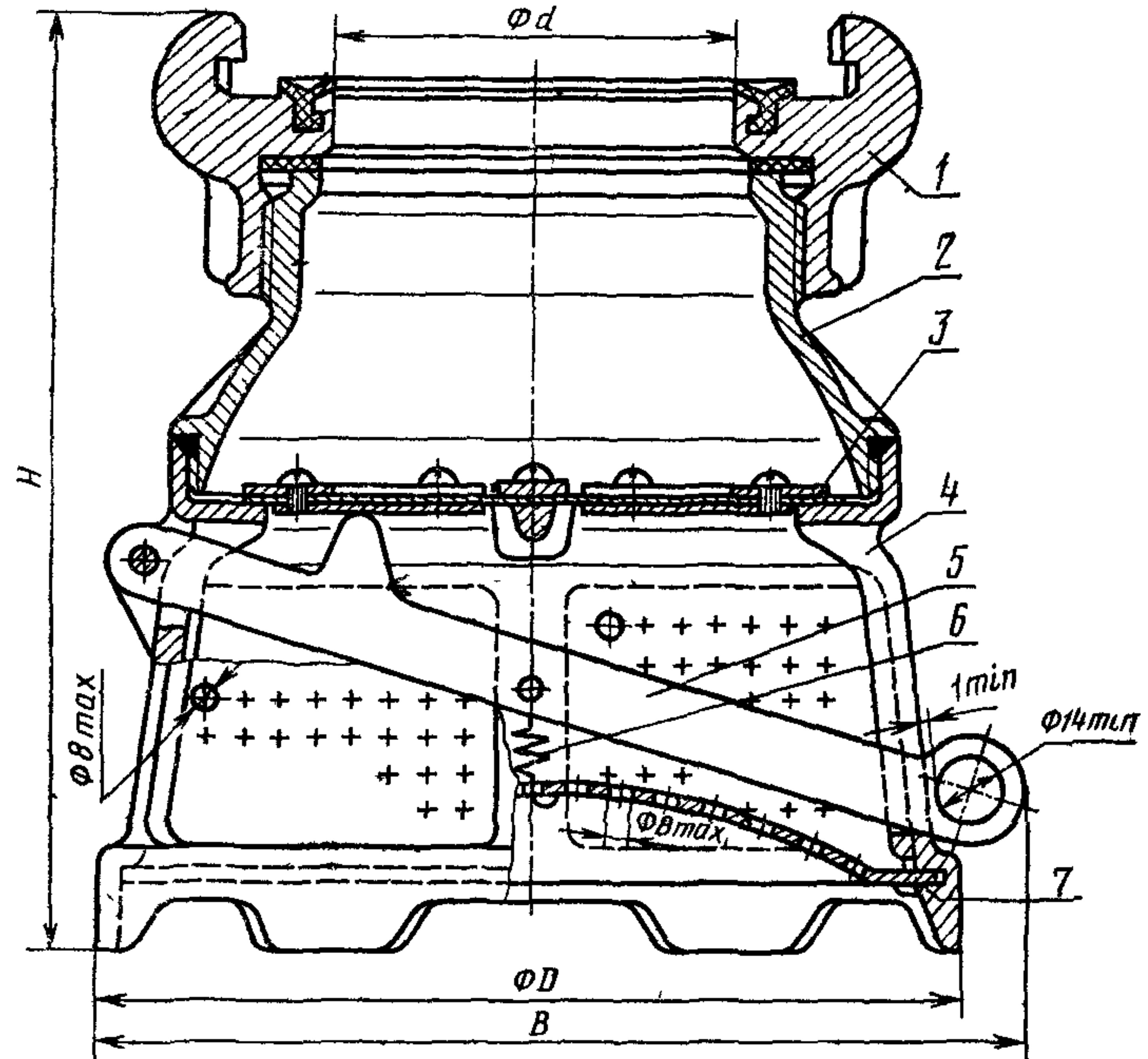
Типоразмеры СВ-80 и СВ-100



1—верхний корпус, 2—резиновое кольцо типа КВ по ГОСТ 6557—79, 3—клапан; 4—рычаг; 5—пружина, 6—нижний корпус с фильтром, 7—дно

Черт. 1

Типоразмер СВ-125



1—соединительная головка ГМВ-125 по ГОСТ 12964—80, 2—верхний корпус, 3—клапан; 4—нижний корпус с фильтром, 5—рычаг, 6—пружина; 7—дно

Черт. 2

Примечание. Черт. 1 и 2 не определяют конструкцию всасывающих сеток.

Типоразмер	Условный проход	Подача насоса (рекомендуемая) Q л/с, не более	Коэффициент сопротивления ξ при максимальной подаче насоса, не более	D	H	B	d , мм, не менее	Масса, кг, не более для категорий качества		Удельная материалоемкость, не более, кг/мм, для категорий качества	
				мм, не более				высшей	первой	высшей	первой
СВ-80	80	13,3	1,4	165	205	185	64	2,10	2,5	0,026	0,031
СВ-100	100	20,0	1,5	240	230	260	87	3,7	4,2	0,038	0,042
СВ-125	125	40,0	1,8	240	260	260	110	4,5	5,0	0,036	0,040

Примеры условных обозначений всасывающей сетки типоразмера СВ-80 в исполнении У для нужд народного хозяйства страны.

Сетка СВ-80У ГОСТ 12963—80

в исполнении У для экспорта:

Сетка СВ-80У Э ГОСТ 12963—80

в исполнении ХЛ для нужд народного хозяйства страны.

Сетка СВ-80ХЛ ГОСТ 12963—80

в исполнении Т для экспорта:

Сетка СВ-80Т Э ГОСТ 12963—80

(Измененная редакция, Изм. № 1).

2. ТЕХНИЧЕСКИЕ ТРЕБОВАНИЯ

2.1. Всасывающие сетки должны изготавливаться в соответствии с требованиями настоящего стандарта по рабочим чертежам, утвержденным в установленном порядке.

2.2. Сетки должны изготавливаться в климатических исполнениях У, ХЛ и Т для категории размещения 1 по ГОСТ 15150—69.

2.3. Надклапанная часть сеток должна выдерживать гидравлическое давление $0,2^{+0,05}$ МПа ($2^{+0,5}$ кгс/см²), при этом не допускается появление следов воды в виде капель на наружной поверхности ее деталей и течь в местах соединений (кроме уплотняемых клапаном).

2.4. Клапан сеток должен перекрывать выход воды из надклапанной части, при этом пропуск ее при вертикальном расположении сеток с уровнем столба жидкости высотой $1,0^{+0,1}$ м (от плоскости разъема их соединительной головки) не должен превышать 30 мм понижения его уровня в течение 2 мин.

2.5. Конструкция сеток должна обеспечивать:

усилие открывания клапана при столбе воды высотой $8^{+0,1}$ м не более:

117,68Н (12 кгс) — для типоразмера СВ-80;

176,52Н (18 кгс) — для типоразмера СВ-100 и СВ-125;

максимальную подачу насоса при коэффициенте гидравлического сопротивления не более значения, указанного в таблице для каждого типоразмера сеток.

2.6 Резиновые кольца соединительных головок сеток по ГОСТ 6557—79 следующих типов:

КВ — для сеток в климатическом исполнении У;

КВМ — для сеток в климатическом исполнении ХЛ;

КВТ — для сеток в климатическом исполнении Т.

2.7. Литые детали сеток должны быть изготовлены из алюминиевых сплавов марок АК7 (АЛ9В) или АЛ9 по ГОСТ 2685—75. Допускается применение других марок сплавов, по механическим и антикоррозионным свойствам не уступающих указанным.

2.8 Резиновые детали сеток в климатическом исполнении ХЛ должны быть изготовлены из резины с диапазоном рабочей температуры $\pm 60^\circ\text{C}$, а в климатическом исполнении Т из резины по ГОСТ 15152—69 группы II или III, класса А.

2.9. Уплотнительные прокладки сеток в климатическом исполнении Т должны быть изготовлены из картона марки А по ГОСТ 9347—74 или паронита марки ПОН по ГОСТ 481—80.

2.10 Поверхности литых деталей не должны иметь трещин, посторонних включений и других дефектов, влияющих на прочность и водонепроницаемость поверхностей надклапанной части сеток и ухудшающих внешний вид.

2.11. На поверхностях литых деталей не допускаются раковины, наибольший размер которых превышает 3 мм и глубину 25% от толщины стенки детали.

2.12. Предельные отклонения размеров отливок должны соответствовать:

$\pm 0,6$ мм	—	при	наибольшем	размере	до	60	мм;
$\pm 0,7$ мм	»	»	»	»	от	60	до 100 мм;
$\pm 0,8$ мм	»	»	»	»	от	100	до 160 мм;
$\pm 0,9$ мм	»	»	»	»	от	160	до 250 мм.

2.13. Метрические резьбы должны выполняться по ГОСТ 24705—81 с полями допусков по ГОСТ 16093—81: 7Н — для внутренних резьб; 8g — для наружных резьб.

Резьбы должны быть полного профиля, без вмятин, забоин, подрезов и сорванных ниток. Не допускаются местные срывы, выкрошивания и дробление резьб общей длиной более 10% длины нарезки, при этом на одном витке более 0,2 его длины.

2.14 Резьбовые части деталей должны быть смазаны синтетическим солидолом марки пресс-солидол С по ГОСТ 4366—76.

2.15. Стальные детали сеток должны иметь покрытие: Ц18. хр. для сеток в исполнении У и Ц24. хр. для сеток в исполнениях ХЛ и Т, крепежные детали — Ц9. хр. по ГОСТ 9.073—77. Покрытия — по ГОСТ 14623—69 и ГОСТ 9.301—78.

2.16. Наружные поверхности металлических деталей сеток для экспорта должны иметь лакокрасочные покрытия по ГОСТ 9.032—74 класса V, группы условий эксплуатации У1 для исполнения У и Т1 — для исполнения Т по ГОСТ 9.104—79. Поверхности должны быть покрыты эмалью серебристого цвета марки ХВ-125 по ГОСТ 10144—74.

Допускается применение других лакокрасочных материалов того же цвета, по защитным свойствам не уступающих указанным.

Внутренние поверхности деталей, изготовленных из алюминиевого сплава, сеток в климатическом исполнении Т должны быть загрунтованы.

2.17. Срок службы всасывающих сеток до списания — не менее 8 лет. Вероятность безотказной работы за 6 ч — не менее 0,996.

2.16, 2.17. (Измененная редакция, Изм. № 1).

3. КОМПЛЕКТНОСТЬ

3.1. Каждая партия сеток должна сопровождаться паспортом, объединенным с техническим описанием и инструкцией по эксплуатации в соответствии с ГОСТ 2 60Г—68, а сетки, предназначенные для экспорта, — товаросопроводительной документацией в соответствии с заказ-нарядом внешнеторговой организации и ГОСТ 6.37—79.

3.2. В комплект каждой сетки, предназначенной для экспорта, должно входить одно запасное резиновое кольцо по ГОСТ 6557—79 с учетом типоразмера и климатического исполнения.

4. ПРАВИЛА ПРИЕМКИ

4.1. Для проверки соответствия всасывающих сеток требованиям настоящего стандарта предприятие-изготовитель должно проводить приемо-сдаточные, периодические испытания и испытания на надежность.

4.2. При приемо-сдаточных испытаниях проверяют:

соответствие каждой сетки требованиям пп 2.6, 2.10, 2.15 и 2.16 (наличие покрытия), 3.1, 3.2, 6.1, 6.2, 6.4, 6.6,

соответствие 10% (20% для экспорта), но не менее 6 шт. (12 шт. для экспорта) каждого типоразмера сеток от партии требованию п. 2.3;

соответствие 5% (10% для экспорта), но не менее 3 шт. (6 шт. для экспорта), каждого типоразмера сеток от партии требованию п. 2.4;

соответствие 3% (6% для экспорта), но не менее 3 шт (6 шт для экспорта) каждого типоразмера сеток от партии требованиям п. 1 2 (в части массы и габаритных размеров) и п. 6 3.

Партией считают число сеток, изготовленных в одну смену или оформленных одним документом. Результаты проверки распространяются на всю партию.

4.3. Периодические испытания должны проводиться не реже одного раза в год на соответствие всем требованиям настоящего стандарта (кроме п. 2 17) на трех сетках каждого типоразмера и каждого климатического исполнения из числа прошедших приемо-сдаточные испытания.

4.4. Испытания на надежность (п. 2.17) проводят не реже одного раза в два года. Испытаниям подвергают сетки, отобранные случайным образом из числа прошедших приемо-сдаточные испытания, по программе и методике предприятия-изготовителя или по данным подконтрольной эксплуатации.

4.5. Потребитель проводит проверку качества 2% сеток от партии, но не менее 3 шт. Партия должна состоять из сеток одного типоразмера и одного климатического исполнения. Результаты проверки распространяются на всю партию.

5. МЕТОДЫ ИСПЫТАНИЙ

5.1. Проверку сеток на соответствие пп. 2.6, 2.10, 2.14—2.16, 3.1, 3.2, 6.1, 6.2, 6.4—6.6 проводят визуально.

5.2. Линейные размеры сеток (пп. 1.2, 2.11—2.12) и понижение уровня столба воды (п. 2.4) проверяют линейкой по ГОСТ 427—75 с ценой деления 1 мм, штангенциркулем по ГОСТ 166—80 с погрешностью измерения 0,1 мм.

5.3. Проверку массы сеток (п. 1.2) проводят на весах с ценой деления 0,005 кг и пределом взвешивания 10 кг, а масса брутто ящика (п. 6.3) — на весах по ГОСТ 14004—68 с ценой деления 0,1 кг и пределом взвешивания 100 кг.

5.4. Проверку метрических резьб (п. 2.13) проводят резьбовыми пробками по ГОСТ 17761—72, ГОСТ 17762—72 и резьбовыми кольцами по ГОСТ 17765—72, ГОСТ 17766—72.

5.5. Проверку качества покрытия (п. 2.15) проводят по ГОСТ 9 302—79 (контроль толщины и внешнего вида покрытия).

5.6. Проверку качества покрытия (п. 2.16) проводят визуальным осмотром в соответствии с требованиями ГОСТ 9.032—74.

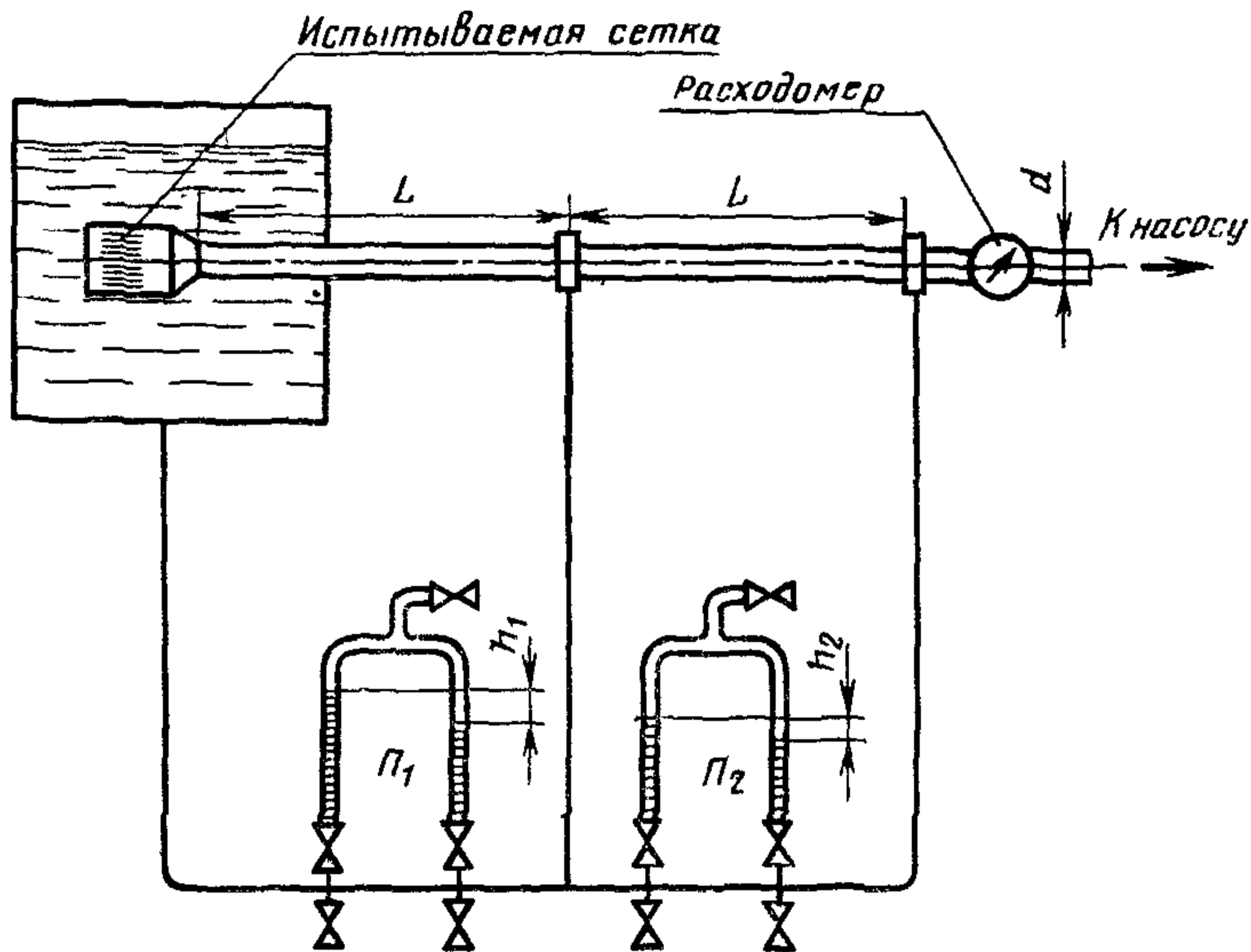
5.7. Проверку прочности и водонепроницаемости материала деталей надклапанной части сеток (п. 2.3) проводят на испытательном стенде. Время испытания — 2 мин на каждое испытание.

Допускается подвергать испытаниям сетки в собранном виде.

5.8. Проверку герметичности перекрывания клапаном выходного сечения сеток (п. 2.4) проводят с помощью труб с внутренним диаметром, равным внутреннему отверстию соединительной головки сеток, при этом допускается отклонение $\pm 5\%$ от номинального размера указанного диаметра.

5.9. Проверку усилия открывания клапана (п. 2.5) проводят динамометром с ценой деления шкалы не более 4,9Н (0,5 кгс) по ГОСТ 13837—79, зацепленным за отверстие рычага механизма подъема клапана. При этом направление прилагаемого усилия должно совпадать с направлением хода рычага в пазу сетки. Усилия открывания клапана определяют, как среднее арифметическое результатов не менее трех замеров.

5.10. Проверку коэффициента гидравлического сопротивления (п. 2.5) проводят на специальном стенде, принципиальная схема которого указана на черт. 3.



$L \geq 6d$;

d —принимается равным внутреннему диаметру отверстия соединительной головки (допускается отклонение $\pm 2\%$ от номинального размера указанного диаметра).

Черт. 3

Коэффициент гидравлического сопротивления ξ определяют по формуле

$$\xi = \frac{(h_1 - h_2) \cdot 2g}{v^2},$$

где $h_1 - h_2$ — разность показаний пьезометров $П_1$ и $П_2$ м. вод. ст.;
 v — средняя скорость потока, м/с;
 g — ускорение силы тяжести, м/с².

При этом расход воды через всасывающую сетку определяют с точностью до 2,5% с помощью расходомера или ручных стволов с комбинированными насадками, а значение коэффициента гидравлического сопротивления — как среднее арифметическое результатов не менее трех замеров.

5.11. Испытания сеток на надежность (п. 2.17) следует проводить в соответствии с ГОСТ 20699—75 одноступенчатым методом в течение 5 мин.

При этом исходными данными являются:

приемочный уровень показателя надежности $A_{\alpha} = 0,996$,
браковочный уровень показателя надежности $A_{\beta} = 0,95$,
риск изготовителя $\alpha = 0,1$,
риск потребителя $\beta = 0,2$,
число испытываемых сеток $n = 30$,
приемочное число отказов $C = 0$.

6. МАРКИРОВКА, УПАКОВКА, ТРАНСПОРТИРОВАНИЕ И ХРАНЕНИЕ

6.1. На каждой сетке на корпусе (или отдельной табличке) должна быть нанесена маркировка, содержащая следующие данные:

- товарный знак предприятия-изготовителя;
- условное обозначение сетки;
- обозначение настоящего стандарта (для экспорта не указывать);
- год и месяц выпуска (для экспорта не указывать);
- надпись «Сделано в СССР» (для сеток, являющихся самостоятельным объектом экспорта).

Обозначение государственного Знака качества по ГОСТ 1.9—67 для сеток, которым в установленном порядке присвоен государственный Знак качества. Маркировка должна сохраняться в течение всего срока службы сеток.

6.2. Сетки должны быть упакованы в решетчатые дощатые ящики по ГОСТ 2991—76.

Транспортирование сеток в универсальных контейнерах и автомобильным транспортом осуществляется без упаковки в тару с предохранением их от механических повреждений. При транспортировании сеток вместе с другими изделиями не допускается перемещение их внутри ящика или контейнера.

Транспортирование сеток допускается транспортом любого вида. При транспортировании должны соблюдаться правила перевозок грузов, действующие на транспорте данного вида.

Сетки, являющиеся самостоятельным объектом экспорта, должны быть обернуты бумагой марки Б-70 по ГОСТ 8828—75 или БП-3—35 по ГОСТ 9569—79, и упакованы в сплошные дощатые ящики типов II или III по ГОСТ 2991—76, изготовленные с учетом требований ГОСТ 24634—81 и выложенные внутри бумагой по ГОСТ 515—77. В соответствии с заказ-нарядом внешнеторговой организации ящики должны быть окрашены серой перхлорвиниловой эмалью марки ХВ-124 по ГОСТ 10144—74 или древесина должна быть пропитана антисептиками.

(Измененная редакция, Изм. № 1).

6.3. Масса брутто ящика с упакованными сетками не должна превышать 50 кг.

6.4. Маркировка на ящиках должна соответствовать требованиям ГОСТ 14192—7, а на ящиках для экспорта ГОСТ 24634—81 и заказ-наряда внешнеторговой организации. Маркировка на ящиках для экспорта должна быть нанесена на обеих торцевых или боковых стенках.

6.5. Стальные и чугунные детали сеток, не имеющие антикоррозионных покрытий, подлежат консервации по ГОСТ 9.014—78.

Срок действия консервации — 1 год для сеток, изготовленных для нужд народного хозяйства, и 2 года для сеток в экспортном исполнении.

6.6. Сопроводительная документация сеток для экспорта должна быть вложена в пакет из поливинилхлоридной пленки марки В 0,23 по ГОСТ 16272—79 или полиэтиленовой пленки по ГОСТ 10354—82. Пакет должен быть склеен и завернут в бумагу по ГОСТ 515—77.

Запасные резиновые кольца и резиновая деталь клапана всасывающих сеток в исполнении У должны быть завернуты в бумагу марки Б-70 по ГОСТ 8828—75 или парафинированную бумагу марки БП-3—35 по ГОСТ 9569—79.

Запасные резиновые кольца и резиновая деталь клапана сеток в исполнении Т должны быть упакованы в пакет из поливинилхлоридной пленки марки В 0,23 по ГОСТ 16272—70 или полиэтиленовой пленки по ГОСТ 10354—82 со склеенными швами.

6.7. Условия хранения сеток в исполнениях У и ХЛ — по группе С, в исполнении Т — по группе ЖЗ, условия транспортирования — по группам Ж1, Ж2, ОЖ1, ОЖ2 по ГОСТ 15150—69.

6.6—6.7. (Измененная редакция, Изм. № 1).

7. ГАРАНТИИ ИЗГОТОВИТЕЛЯ

7.1. Предприятие-изготовитель гарантирует соответствие всасывающих сеток требованиям настоящего стандарта при соблюдении условий эксплуатации, транспортирования и хранения.

Гарантийный срок эксплуатации — 24 мес. со дня ввода сеток в эксплуатацию, а для экспорта — 12 мес., но не более 24 мес. с момента проследования через Государственную границу СССР.

Редактор *В. С. Бабкина*
Технический редактор *Э. В. Митяй*
Корректор *С. И. Ковалева*

Сдано в наб. 02.01.85 Подп. в печ. 12.04.85 0,75 п. л. 0,75 усл. кр.-отт. 0,62 уч.-изд. л.
Тираж 8000 Цена 3 коп.

Ордена «Знак Почета» Издательство стандартов, 123840, Москва, ГСП,
Новопресненский пер., д. 3.
Вильнюсская типография Издательства стандартов, ул. Миндауго, 12/14. Зак. 469