

ГАЙКИ ПОДВЕСНЫЕ С БУРТИКОМ
ДЛЯ СТАНОЧНЫХ
ПРИСПОСОБЛЕНИЙ

ГОСТ
12946—67

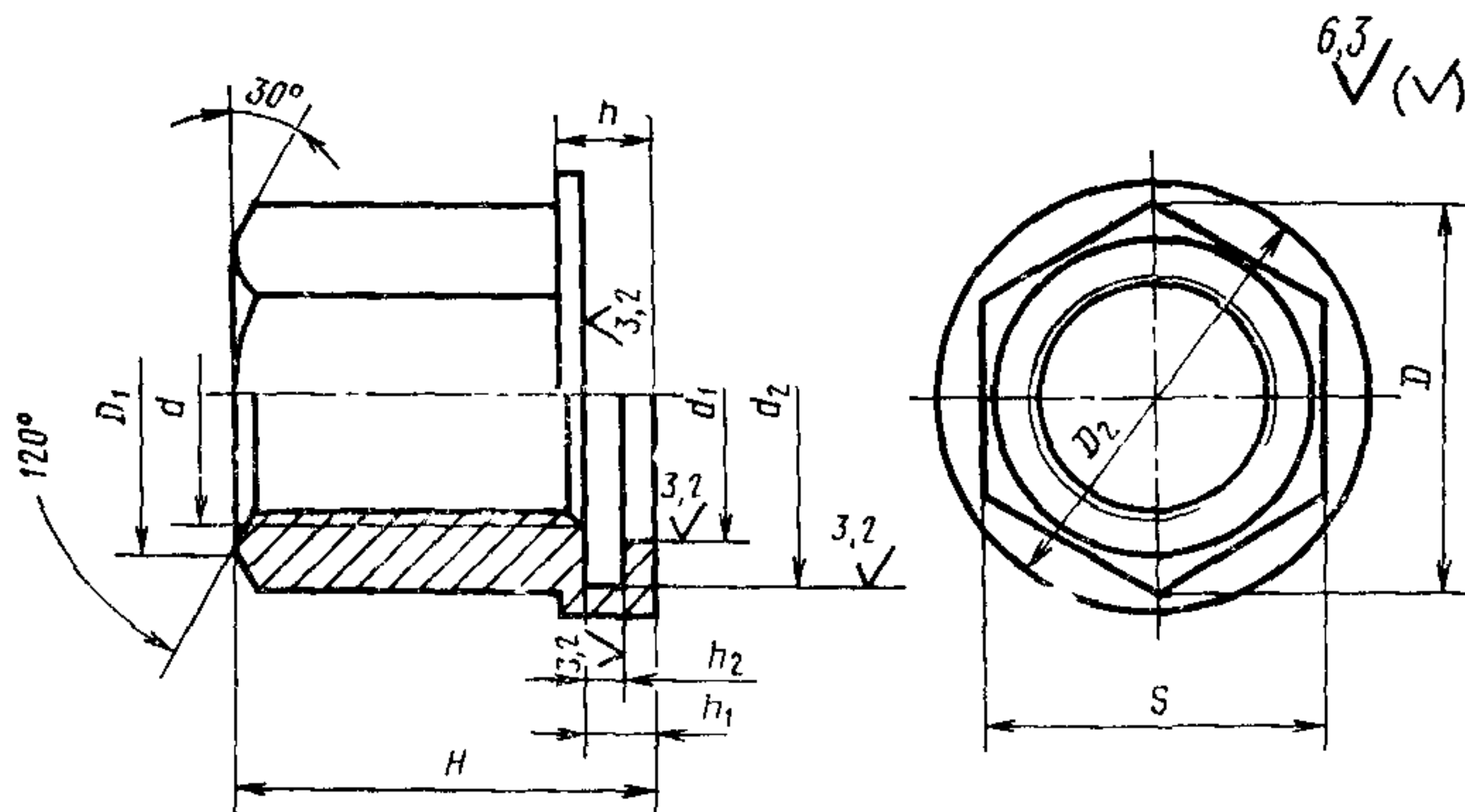
Конструкция

Overhead collar nut for machine retaining devices.
Design

Дата введения 01.01.68

Несоблюдение стандарта преследуется по закону

1. Конструкция и размеры подвесных гаек с буртиком должны соответствовать указанным на чертеже и в таблице.



2. Материал — сталь марки 45 по ГОСТ 1050—74.

Допускается замена на стали других марок с механическими свойствами не ниже, чем у стали марки 45.

3. Твердость — 36,5 . . . 41,5 HRC₂.

4. Неуказанные предельные отклонения размеров: H14, h14, $\pm \frac{t_2}{2}$.

3, 4. (Измененная редакция, Изм. № 2).

5. Резьба метрическая — по ГОСТ 24705—81. Поле допуска резьбы — 6H по ГОСТ 16093—81.

(Измененная редакция, Изм. № 1, 2).

Размеры, мм

Обозначение гаек	При- меняе- мость	d	S (пред. откл. по h13)	H	D	D_1	D_3	d_1	d_2	h	h_1	h_2	Масса, кг ≈
											Пред. откл. по H11		
7004-2031		M10	17	20	19,6	16,5	25	18	20	8	5	2,5	0,003
7004-2032		M12	19	24	21,9	18,0	30	20	25				0,005
7004-2033		M16	24	31	27,7	23,0	36	24	30	9	6	3	0,011
7004-2034		M20	30	38	34,6	28,5	42	30	36				0,019
7004-2035		M24	36	45	41,6	34,2	46	32	38	10	7	3,5	0,027
7004-2036		M30	46	50	53,1	43,7	52	36	46	11	8	4	0,035

Пример условного обозначения подвесной гайки с буртиком, с резьбой M10:

Гайка 7004-2031 ГОСТ 12946—67

(Измененная редакция, Изм. № 1, 2).

6. Размеры фасок для резьбы — по ГОСТ 10549—80.

(Измененная редакция, Изм. № 1).

7. (Исключен, Изм. № 1).

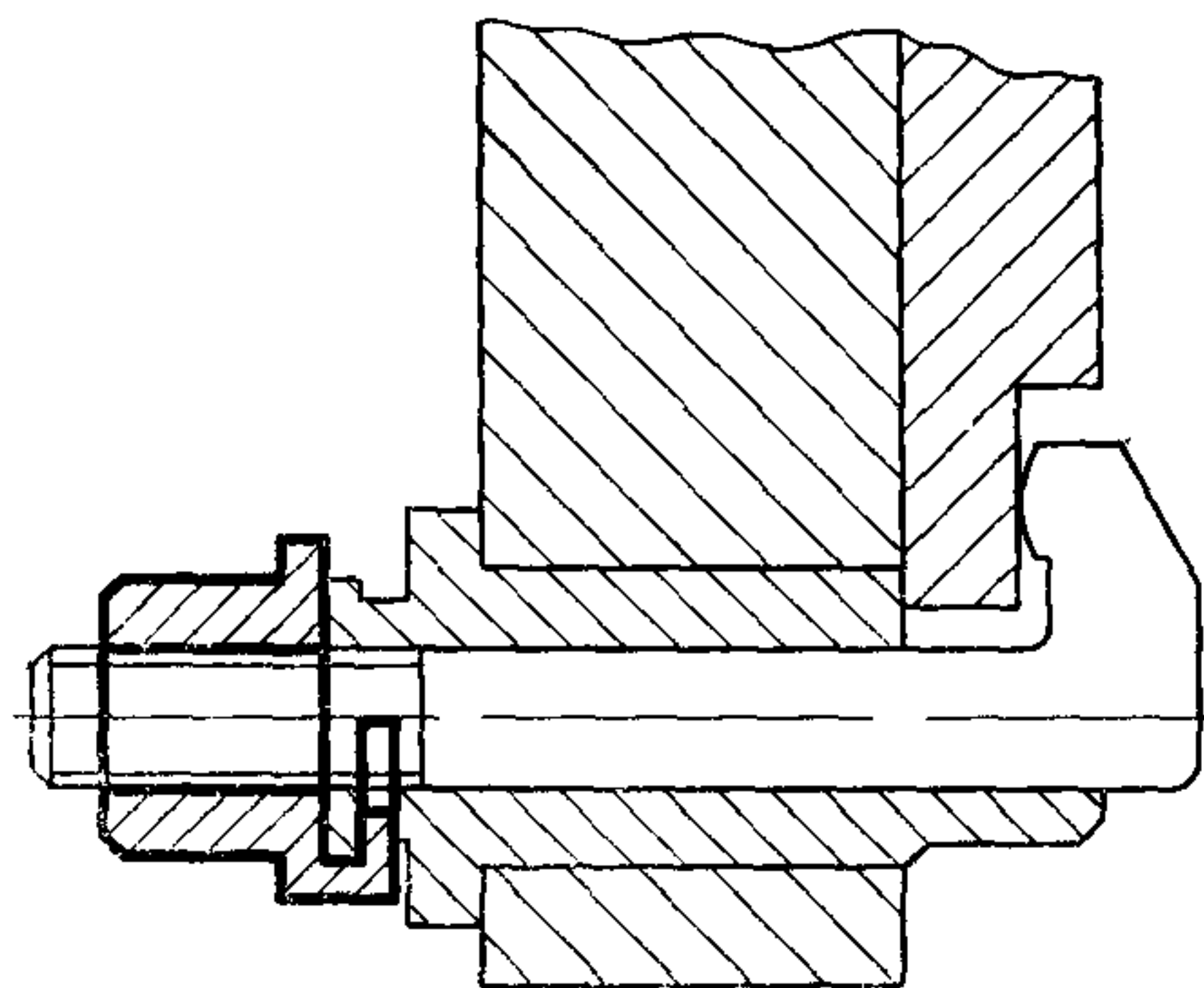
8. Покрытие — Хим. Окс. прм (обозначение покрытия — по ГОСТ 9.306—85).

9. Маркировать — по ГОСТ 18160—72.

10. Пример применения подвесной гайки с буртиком приведен в приложении.

(Введен дополнительно, Изм. № 2).

Пример применения подвесной гайки с буртиком



ИНФОРМАЦИОННЫЕ ДАННЫЕ

1. РАЗРАБОТАН И ВНЕСЕН Комитетом стандартов, мер и измерительных приборов при Совете Министров СССР

Министерством станкостроительной и инструментальной промышленности СССР

ИСПОЛНИТЕЛИ

В. В. Андреев; В. Н. Дзегиленок, канд. техн. наук; Л. А. Гуслинская; А. В. Орса; Р. П. Смирнова; А. З. Старосельский (руководитель темы); Г. К. Хорькова

2. УТВЕРЖДЕН И ВВЕДЕН В ДЕЙСТВИЕ Постановлением Комитета стандартов, мер и измерительных приборов при Совете Министров СССР от 19.05.67 № 851

3. Срок проверки — 1995 г. Периодичность проверки — 5 лет

4. Взамен 7004—2030

5. ССЫЛОЧНЫЕ НОРМАТИВНО-ТЕХНИЧЕСКИЕ ДОКУМЕНТЫ

Сбозначение НТД, на который дана ссылка	Номер пункта
ГОСТ 9.306—85	8
ГОСТ 1050—74	2
ГОСТ 10549—80	6
ГОСТ 16093—81	5
ГОСТ 18160—72	9
ГОСТ 24705—81	5

6. Переиздание (декабрь 1988 г.) с Изменениями 1, 2, утвержденными в июне 1980 г., марте 1988 г. (ИУС 9—80, 6—88).

7. Ограничение срока действия отменено (Постановление Государственного комитета СССР по стандартам от 17.03.88 № 576)