

ПРИХВАТЫ ИЗОГНУТЫЕ  
УНИВЕРСАЛЬНЫЕ  
ДЛЯ СТАНОЧНЫХ  
ПРИСПОСОБЛЕНИЙ

ГОСТ  
12942—67

Конструкция

Universal bent clamps for machine retaining devices  
Design

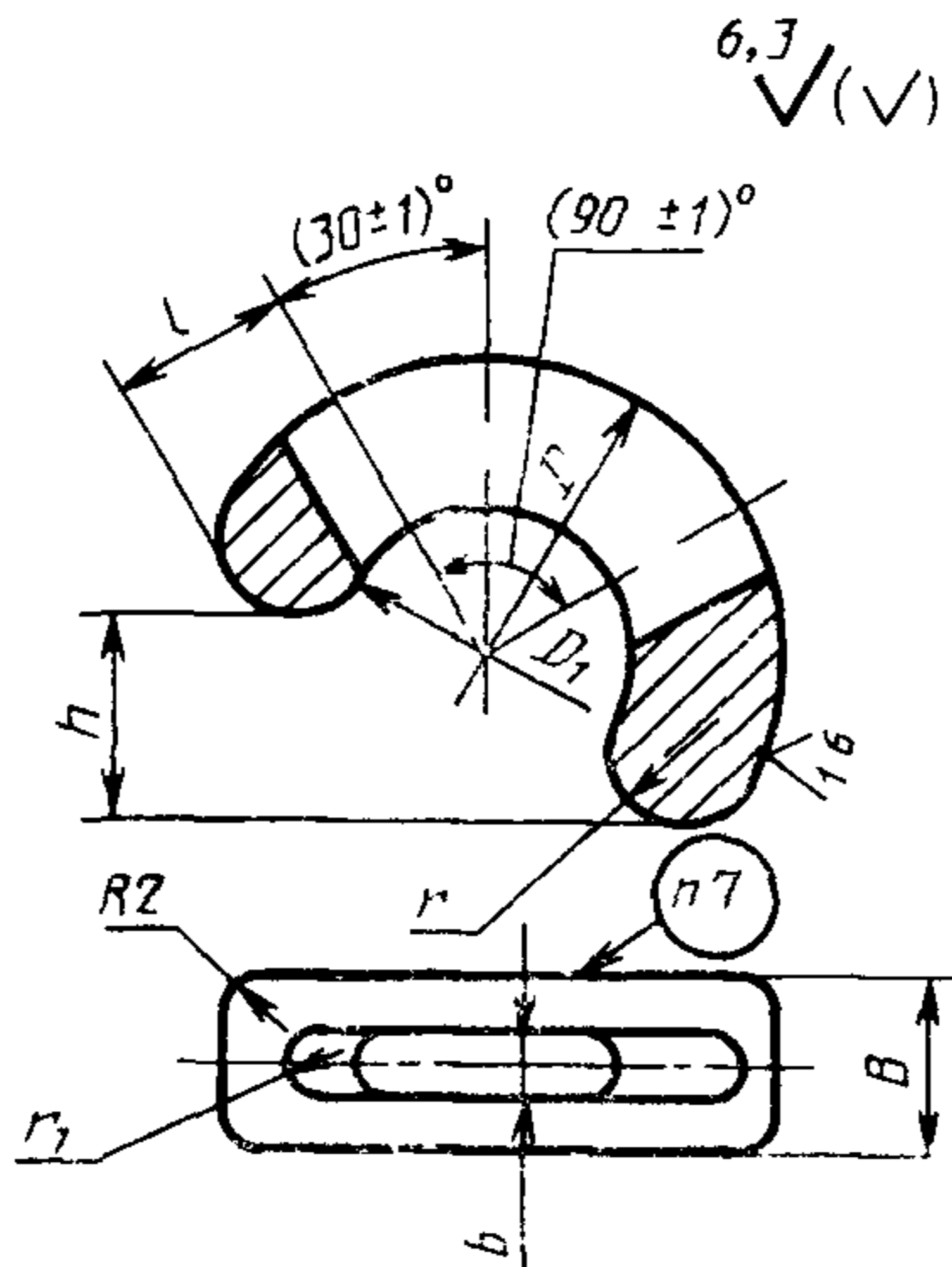
Дата введения 01.01 68

Несоблюдение стандарта преследуется по закону

1 Конструкция и размеры изогнутых универсальных прихватов должны соответствовать указанным на чертеже и в таблице.

2. Материал — сталь марки 45 по ГОСТ 1050—74

Допускается замена на стали других марок с механическими свойствами не ниже, чем у стали марки 45.



## Размеры, мм

Обозначение прихватов	Применя- емость	<i>B</i>	<i>b</i>	<i>D</i>	<i>D</i> <sub>1</sub>	<i>l</i>	<i>r</i>	<i>r</i> <sub>1</sub>	<i>h</i>	Размер болта	Масса, кг ≈
7011-0211		30	12	100	50	30	12,5	6	35	M10	0,125
7011-0212			14					7		M12	0,118
7011-0213		40	18					9		M16	0,212
7011-0214		45	22	160	90	42	17,5	11	75	M20	0,353
7011-0215		50	26					13		M24	0,424

Пример условного обозначения изогнутого универсального прихвата размерами  $B=30$  мм и  $b=12$  мм:

*Прихват 7011-0211 ГОСТ 12942—67*

(Измененная редакция, Изм. № 2).

3. Твердость — 36,5 . . . 41,5 HRC<sub>3</sub>.

4. Предельные отклонения размеров: H14, h14,  $\pm \frac{t_2}{2}$

3, 4. (Измененная редакция, Изм. № 2).

5. (Исключен, Изм. № 1).

6. Покрытие — Хим. Окс. прм (обозначение покрытия — по ГОСТ 9.306—85).

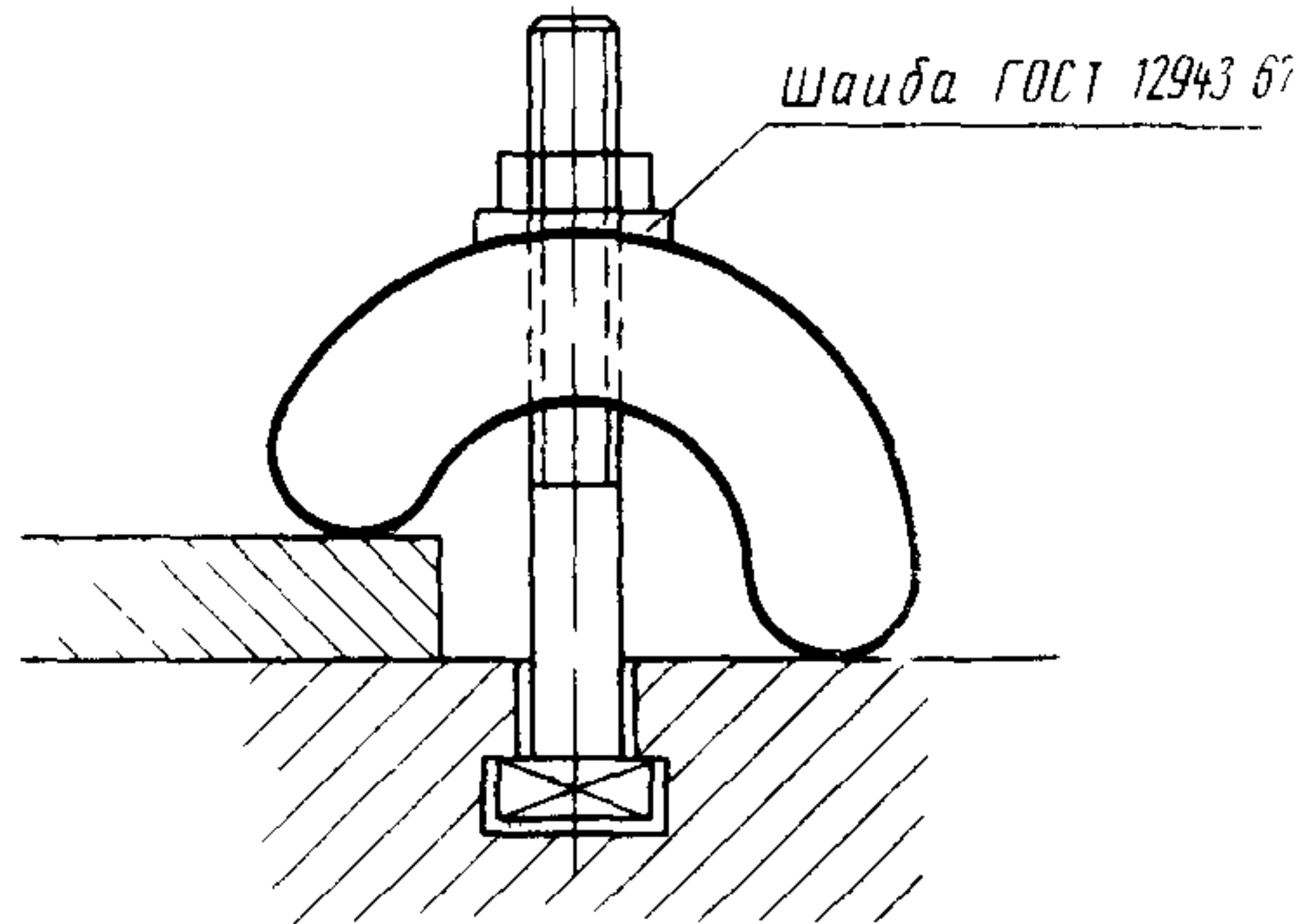
7. Маркировать: обозначение прихвата и обозначение стандарта. Допускается маркировку прихватов одного типоразмера наносить на тару или упаковку.

(Измененная редакция, Изм. № 2).

8. Пример применения изогнутых универсальных прихватов приведен в приложении.

(Введен дополнительно, Изм. № 2).

Пример применения изогнутых универсальных прихватов



## ИНФОРМАЦИОННЫЕ ДАННЫЕ

**1. РАЗРАБОТАН И ВНЕСЕН** Комитетом стандартов, мер и измерительных приборов при Совете Министров СССР

Министерством станкостроительной и инструментальной промышленности СССР

### ИСПОЛНИТЕЛИ

В. В. Андреев; В. Н. Дзегиленок, канд. техн. наук; Л. А. Гуслинская; А. В. Орса; Р. П. Смирнова; А. З. Старосельский (руководитель темы); Г. К. Хорькова

**2. УТВЕРЖДЕН И ВВЕДЕН В ДЕЙСТВИЕ** Постановлением Комитета стандартов, мер и измерительных приборов при Совете Министров СССР от 19.05.67 № 847

**3. Срок проверки — 1995 г. Периодичность проверки — 5 лет**

**4. Взамен ГОСТ 1554—42 в части прихватов изогнутых универсальных. 7011—0210**

**5. ССЫЛОЧНЫЕ НОРМАТИВНО-ТЕХНИЧЕСКИЕ ДОКУМЕНТЫ**

Обозначение НТД, на который дана ссылка	Номер пункта, приложения
ГОСТ 9.306—85	6
ГОСТ 1050—74	2
ГОСТ 12943—67	Приложение

**6. Переиздание (декабрь 1988 г.) с Изменениями 1, 2, утвержденными в июне 1980 г., марте 1988 г. (ИУС 9—80, 6—88).**

**7. Ограничение срока действия отменено (Постановление Государственного комитета СССР по стандартам от 17.03.88 № 575)**