



**ГОСУДАРСТВЕННЫЙ СТАНДАРТ
СОЮЗА ССР**

ЧАСЫ НАРУЧНЫЕ
ПРИСОЕДИНИТЕЛЬНЫЕ РАЗМЕРЫ
КОРПУСОВ
ГОСТ 12932—67

Издание официальное

Цена 3 коп.

ГОСУДАРСТВЕННЫЙ КОМИТЕТ СССР ПО СТАНДАРТАМ
Москва

Часы наручные

ПРИСОЕДИНИТЕЛЬНЫЕ
РАЗМЕРЫ КОРПУСОВHand watches. Body connecting
dimensionsГОСТ
12932—67*Постановлением Государственного комитета стандартов Совета Министров СССР
от 17 мая 1967 г. Срок введения установлен

с 01.01. 1968 г.

Проверен в 1978 г. Срок действия ограничен

до 01.01. 1984 г.

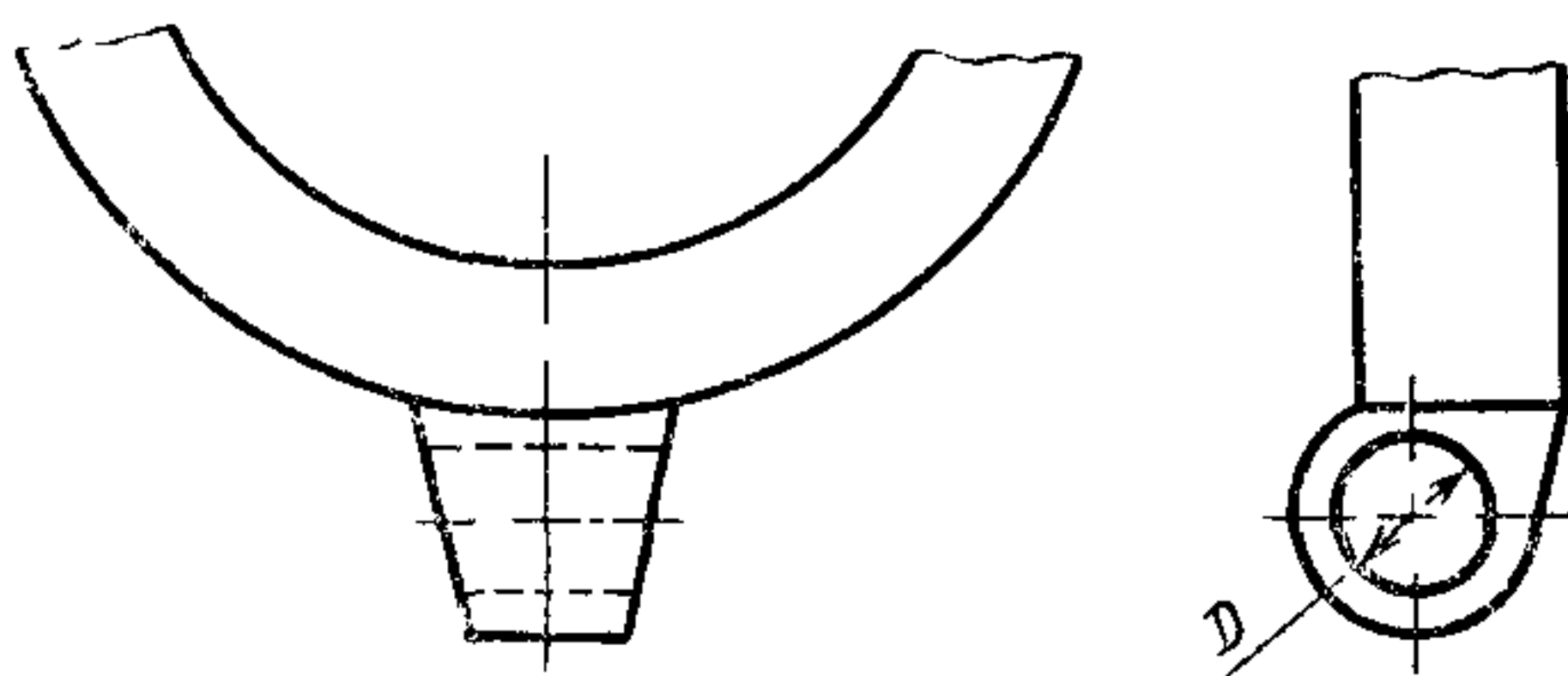
Несоблюдение стандарта преследуется по закону

Настоящий стандарт устанавливает соединительные размеры корпусов наручных часов для крепления их к ремешкам и браслетам.

Стандарт не определяет конструкцию корпуса наручных часов.

Стандарт соответствует требованиям международного стандарта ИСО 3765—76.

1. Соединительные размеры корпусов наручных часов должны соответствовать указанным на черт. 1—3 и в табл. 1—3.



Черт. 1

мм

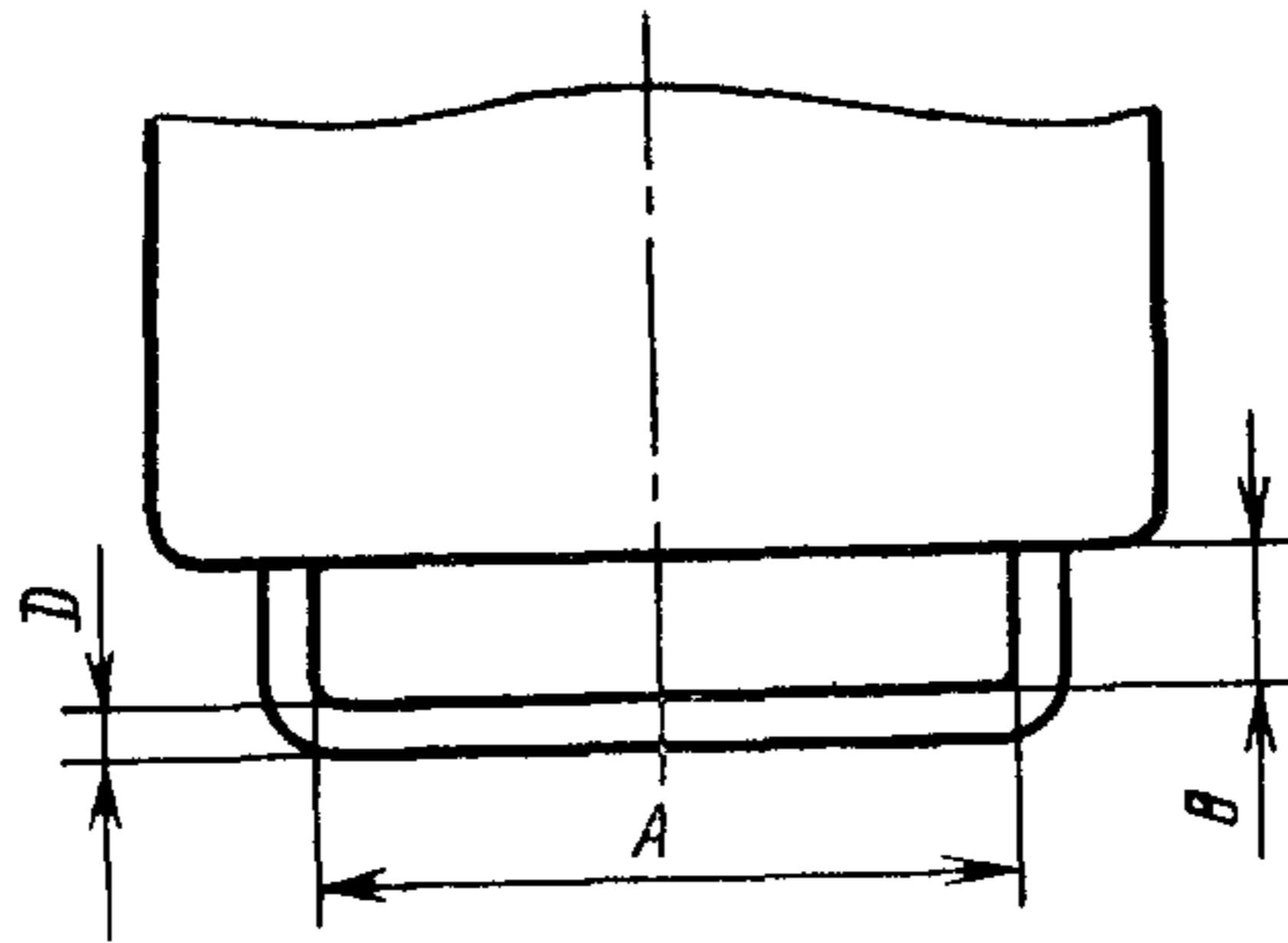
Таблица 1

D	
Номинал.	Пред. откл.
2,5	+ 0,10
3,0	
3,5	+ 0,12
4,0	

Издание официальное

Перепечатка воспрещена

* Переиздание (март 1979 г.) с изменением № 1,
опубликованным в январе 1979 г.

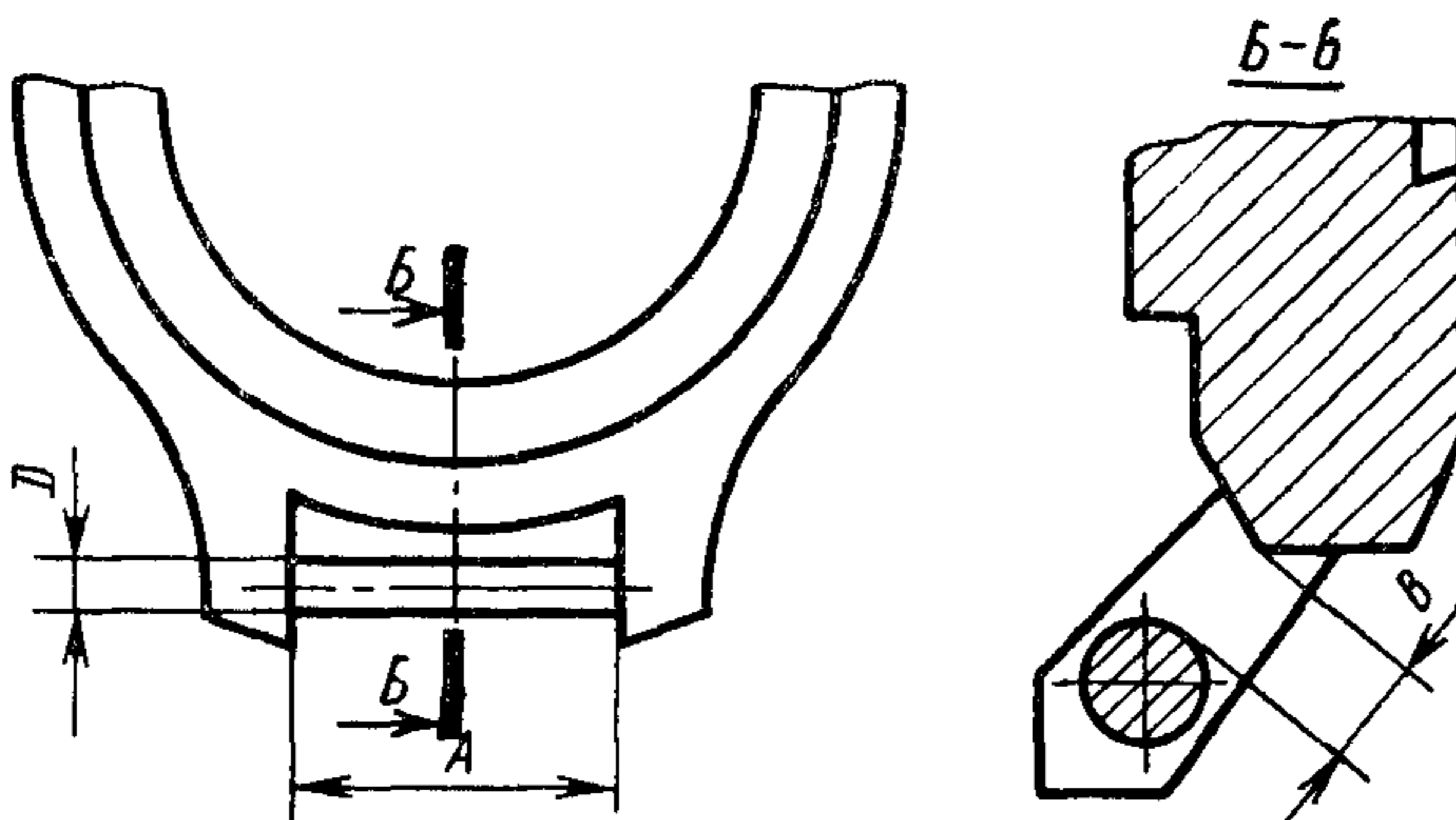


Черт. 2

Таблица 2

мм

A		B	D, не более
Нумер	Пред откл		
5	+0,12	0,5, 1,0, 1,5; 2,0	2
6			
7			
8	+0,15		
9			
10			
12	+0,18		
14			



Черт 3

мм

А		В	D, не более
Номинал	Пред откл		
7	+0,15	0,5; 1,0; 1,5; 2,0	2
8			
9			
10			
12	+0,18		
14			
16			
18			
20	+0,21		
22			

(Измененная редакция — «Информ. указатель стандартов» № 1 1979 г.).

2.3. (Отменены — «Информ. указатель стандартов» № 1 1979 г.).

Редактор *М. В. Глушкова*
 Технический редактор *Ф. И. Шрайбштейн*
 Корректор *В. А. Ряукайте*

Сдано в наб 31 05 79 Подп в печ 22 08 79 0,25 п л 0,16 уч изд л Тир 4000 Цена 3 коп

Ордена «Знак Почета» Издательство стандартов Москва, Д-557, Новопресненский пер., д 3
 Вильнюсская типография Издательства стандартов, ул Миндауго, 12/14 Зак 2801