

**ШТИФТЫ ЦИЛИНДРИЧЕСКИЕ
НАСЕЧЕННЫЕ**

Технические условия

Cylindrical notched pins
Specifications

ГОСТ
12850-80*
(СТ СЭВ 1484-78)

Взамен
ГОСТ 12850-76

ОКП 12 8000

Постановлением Государственного комитета СССР по стандартам от 30 сентября 1980 г. № 4919 срок действия установлен

с 01.01.81

до 01.01.91

Несоблюдение стандарта преследуется по закону

30.09.82

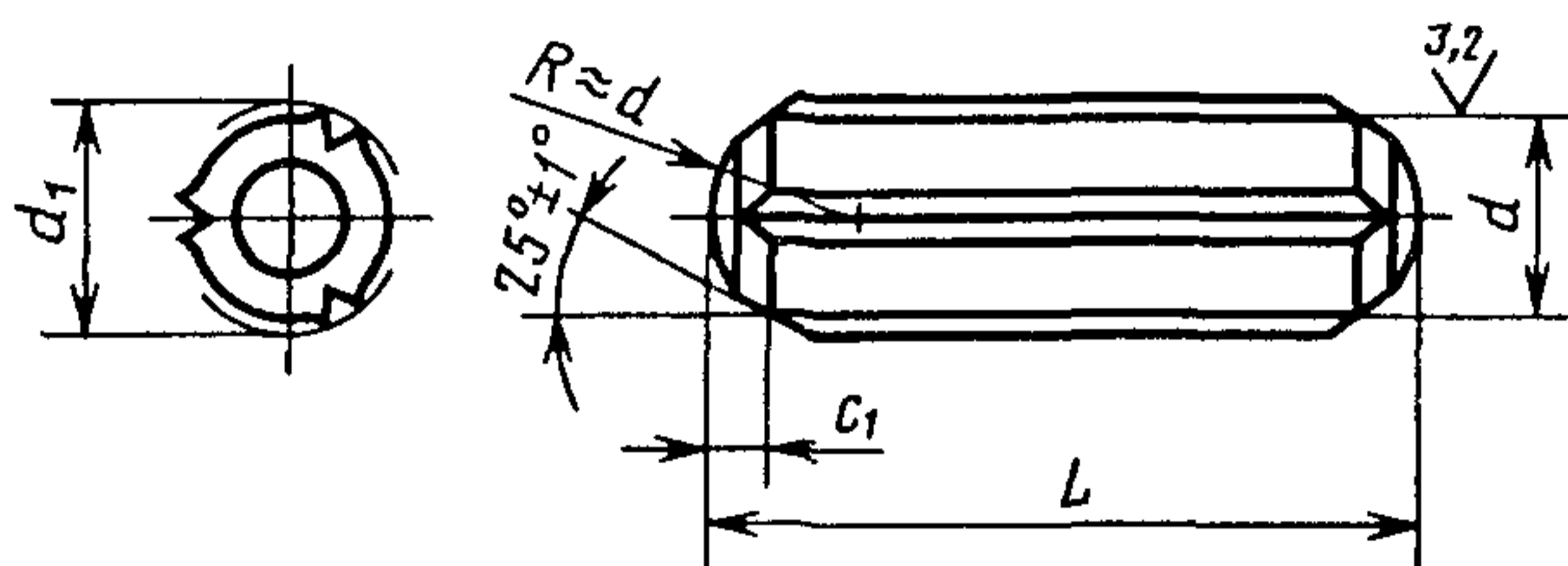
Настоящий стандарт распространяется на цилиндрические насеченные штифты с диаметром от 1 до 16 мм

Стандарт полностью соответствует СТ СЭВ 1484-78.

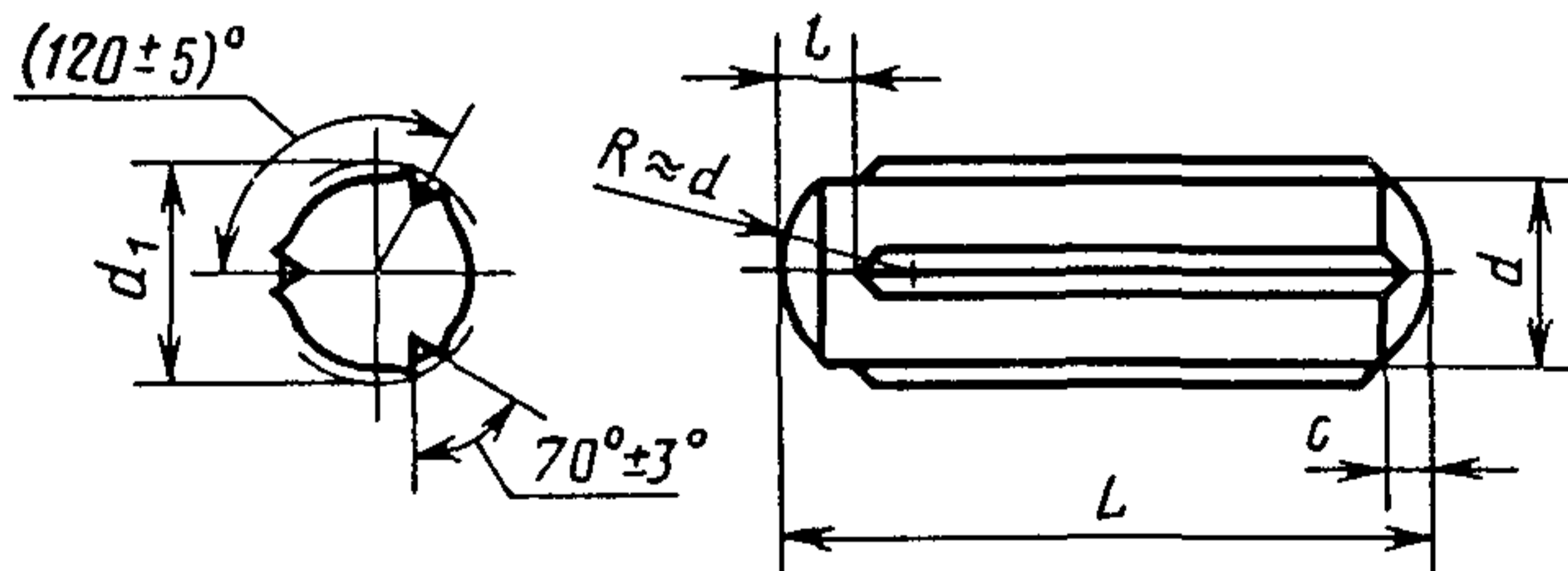
1. ОСНОВНЫЕ РАЗМЕРЫ

1.1. Основные размеры штифтов должны соответствовать указанным на чертеже и в таблице

Исполнение 1



Исполнение 2



Примечание. Допускается изготовление штифтов с прямыми торцами с фаской с

Издание официальное

Перепечатка воспрещена

★ * Переиздание (февраль 1989 г.) с Изменением № 1, утвержденным
С. С. С. в апреле 1985 г. (ИУС 7-85)
12.09.85

d	1	1,2	1,6	2	2,5	3	4	5	6	8	10	12	16
d_1	1,1	1,3	1,8	2,2	2,7	3,25	4,35	5,35	6,35	8,45	10,45	12,45	16,55
c	0,2		0,3		0,5		0,6	0,8	1,0	1,2	1,6		2,0
c_1	0,4		0,6		1,0		1,2	1,6	2,0	2,4	3,2		4,0
l	-		0,8		1,2		1,6	2,0	2,0	3,2	3,2	4,0	5,0
L													
4	X	X	X	X									
5	X	X	X	X									
6	X	X				X	X						
8	X	X					X	X					
10	X	X						X	X				
12	X									X			
14										X	X		
16											X	X	
20												X	
25													X
30													
36													
40													
45													
50													
55													
60													
65													
70													
80													
90													
100													
110													
120													

Стандартные
длины

С. 3 ГОСТ 12850–80

Примечание. Штифты, обозначенные знаком X, изготовлять только исполнения 1.

Пример условного обозначения штифта исполнения 1 диаметром $d = 5$ мм, длиной $L = 50$ мм, без покрытия:

Штифт 5 × 50 ГОСТ 12850–80

То же, исполнения 2 с химическим окисным покрытием, пропитанным маслом:

Штифт 2.5 × 50 Хим. Окс. прм ГОСТ 12850–80

- 1.2. Теоретическая масса штифтов указана в справочном приложении 1.
- 1.3. Рекомендации по установке штифтов приведены в приложении 2.

2. ТЕХНИЧЕСКИЕ ТРЕБОВАНИЯ

2.1. Штифты должны изготовляться в соответствии с требованиями настоящего стандарта по рабочим чертежам, утвержденным в установленном порядке.

2.2. Предельные отклонения размеров штифтов: диаметра d до 3 мм – по h9, свыше 3 мм – по h11, диаметра описанной окружности d_1 – по h13, длины L – по js 15.

Неуказанные предельные отклонения размеров до 0,3 мм – плюс 0,1 мм, свыше 0,3 до 1 мм – плюс 0,15 мм, свыше 1 мм – по js 15.

Примечание. При определении предельных отклонений размера d_1 за номинальный размер принимается диаметр d .

2.3. Материал штифтов – сталь марки 45 по ГОСТ 1050–88.

2.4. Штифты должны изготовляться без покрытия или с покрытием по ГОСТ 9.306–85. Технические требования к покрытию по ГОСТ 9.301–86.

2.5. На поверхности штифтов не допускаются трещины, риски, следы от роликов, выводящие размеры изделия за предельные отклонения, коррозия.

На поверхности штифтов допускаются следы закатов, неотделимая окалина на торцах штифтов, поставляемых без покрытия, вогнутость на горцах штифта глубиной не более величины фаски.

2.6. (Исключен, Изм. № 1)

3. ПРАВИЛА ПРИЕМКИ

3.1. Правила приемки – по ГОСТ 17769–83 для изделий повышенной точности.

4. МЕТОДЫ КОНТРОЛЯ

4.1. Качество поверхности штифтов проверяют осмотром без применения увеличительных приборов.

Допускается в спорных случаях использовать лупу с увеличением 3^{\times} .

4.2. Контроль качества покрытия – по ГОСТ 9.302–88.

4.3. Шероховатость поверхности проверяется сравнением с образцами по ГОСТ 9378–75.

5. УПАКОВКА И МАРКИРОВКА

5.1. Упаковка штифтов и маркировка тары – по ГОСТ 18160–72.

МАССА ШТИФТОВ

Длина <i>L</i> , мм	Теоретическая масса 1000 шт. штифтов, кг, при номинальном диаметре <i>d</i> , мм												
	1	1,2	1,6	2	2,5	3	4	5	6	8	10	12	16
4	0,025	0,036	0,063	0,099									
5	0,031	0,045	0,079	0,124									
6	0,037	0,053	0,095	0,148	0,230	0,333	0,592						
8	0,050	0,071	0,130	0,198	0,310	0,444	0,789	1,23					
10	0,060	0,090	0,160	0,250	0,390	0,560	0,990	1,50	2,20				
12	0,072	0,098	0,192	0,300	0,467	0,670	1,180	1,80	2,70	4,79			
14			0,223	0,350	0,540	0,780	1,380	2,20	3,10	5,58	8,67		
16			0,255	0,400	0,620	0,890	1,580	2,50	3,60	6,30	9,90	14,23	
20			0,320	0,490	0,770	1,110	1,970	3,10	4,40	7,90	12,30	17,80	
25				0,620	0,960	1,390	2,470	3,90	5,60	9,90	15,40	22,20	39,49
30				0,740	1,200	1,670	2,960	4,60	6,70	11,90	18,50	26,60	47,30
36						1,940	3,550	5,50	8,00	14,20	22,20	32,00	56,80

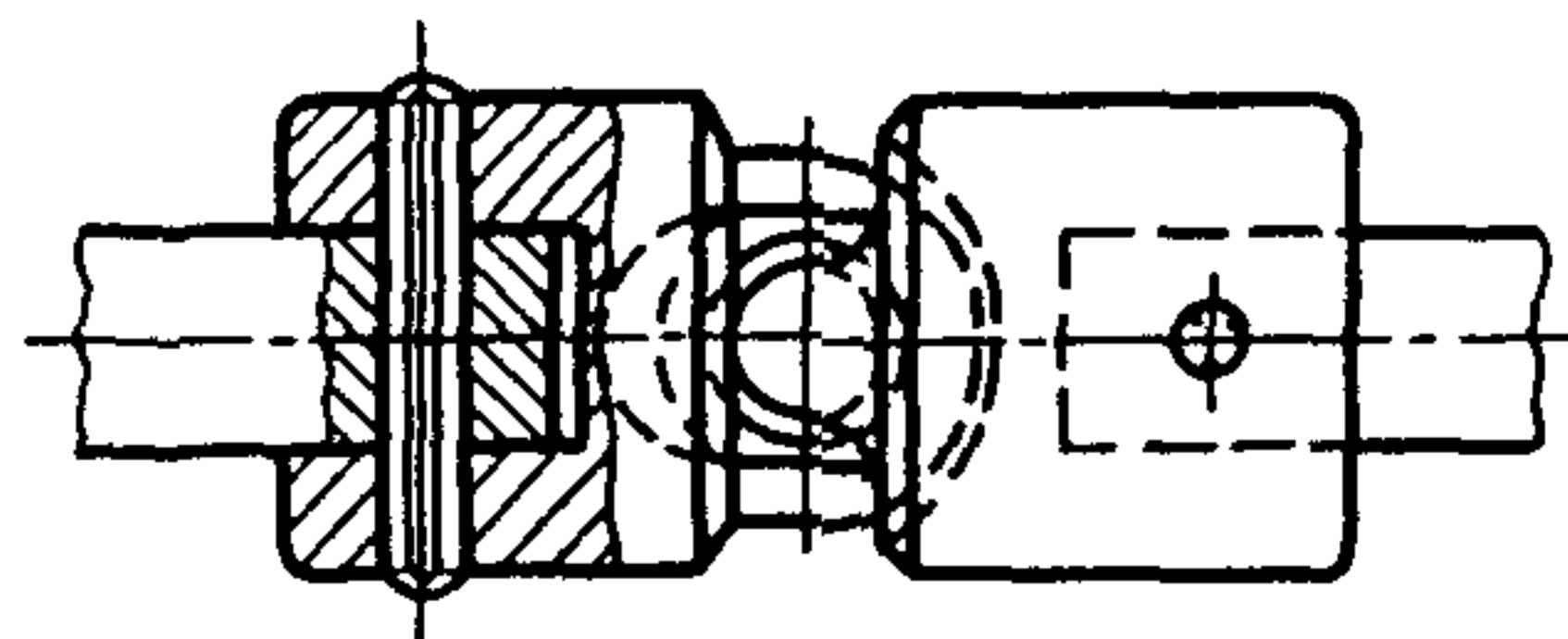
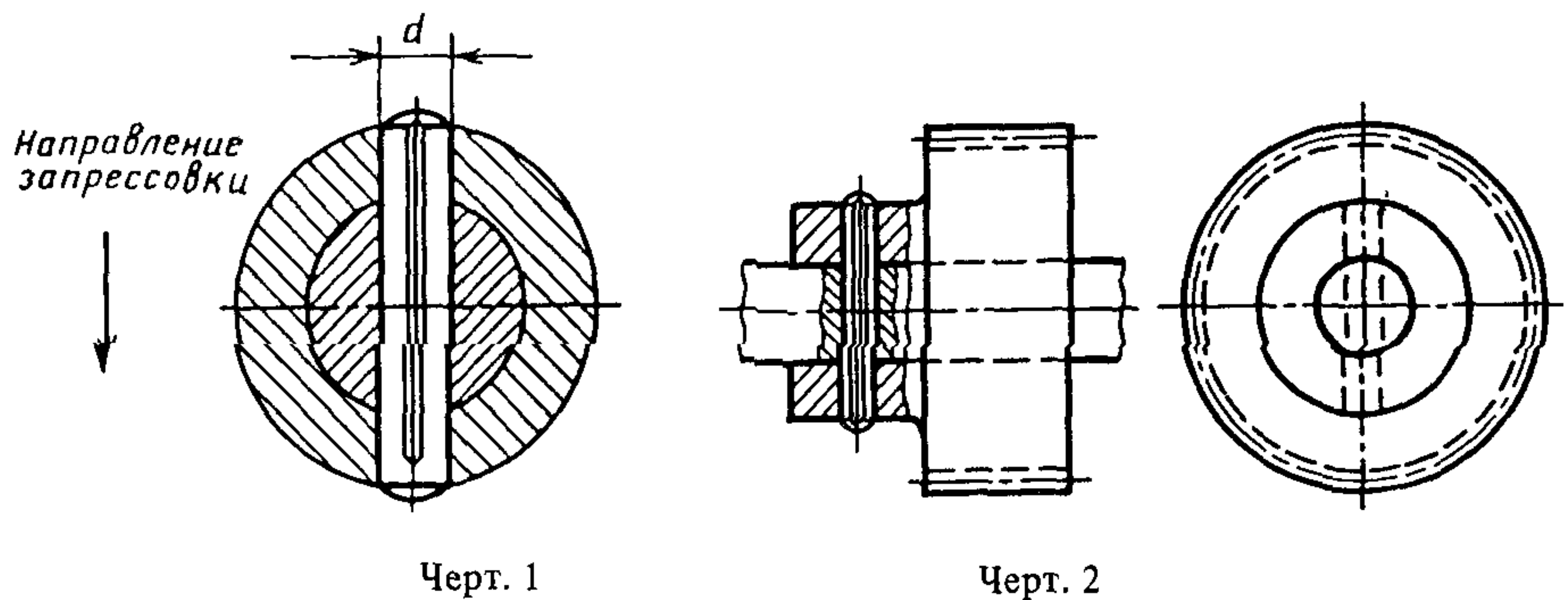
Продолжение

Длина <i>L</i> , мм	Теоретическая масса 1000 шт. штифтов, кг, при номинальном диаметре <i>d</i> , мм												
	1	1,2	1,6	2	2,5	3	4	5	6	8	10	12	16
40						2,220	3,940	6,20	8,90	15,80	24,70	35,50	63,10
45							4,440	6,90	10,00	17,80	27,80	40,00	71,00
50							4,930	7,70	11,10	19,80	30,90	44,40	78,90
55							5,423	8,50	12,20	21,70	33,90	48,80	86,80
60							5,920	9,20	13,30	23,70	37,00	53,30	94,70
65									14,41	25,70	40,10	57,70	102,60
70									15,50	27,70	43,20	62,20	110,50
80									17,80	31,60	49,40	71,00	126,20
90										35,60	55,50	79,90	142,00
100										40,00	62,00	89,00	158,00
110											68,20	97,90	173,80
120											74,30	106,80	189,60

РЕКОМЕНДАЦИИ ПО УСТАНОВКЕ ШТИФТОВ

Рекомендации по применению цилиндрических насеченных штифтов приведены на черт 1-3.

Номинальный диаметр отверстий под запрессовку цилиндрических насеченных штифтов равен номинальному диаметру штифта d . Предельные отклонения диаметра отверстий при $d \leq 3$ мм – по Н9, при $d > 3$ мм – по Н11.



Черт. 3

ПРИЛОЖЕНИЕ 3. (Исключено, Изм. № 1)