



**ГОСУДАРСТВЕННЫЙ СТАНДАРТ
СОЮЗА ССР**

**СЕРДЕЧНИКИ ДЛЯ НАМОТКИ
МАГНИТНОЙ ЛЕНТЫ
ШИРИНОЙ 6,30 мм**

ТЕХНИЧЕСКИЕ УСЛОВИЯ

**ГОСТ 12796—77
(СТ СЭВ 12796—77)**

Издание официальное

Цена 3 коп.

**ГОСУДАРСТВЕННЫЙ КОМИТЕТ СССР ПО СТАНДАРТАМ
Москва**

**СЕРДЕЧНИКИ ДЛЯ НАМОТКИ МАГНИТНОЙ
ЛЕНТЫ ШИРИНОЙ 6,30 мм****Технические условия**

Hubs for magnetic tape with a nominal
width of 6,30 mm.
Specifications

**ГОСТ
12796—77****(СТ СЭВ 4102—83)**

ОКП 23 7953

Срок действия с 01.07.78
до 01.07.93

Несоблюдение стандарта преследуется по закону

Настоящий стандарт распространяется на сердечники для намотки неперфорированной магнитной ленты шириной 6,30 мм, применяемых в студийных магнитофонах.

Степень соответствия настоящего стандарта СТ СЭВ 4102—83 приведена в приложении.

(Измененная редакция, Изм. № 2, 3).

1. ТИПЫ И ОСНОВНЫЕ РАЗМЕРЫ

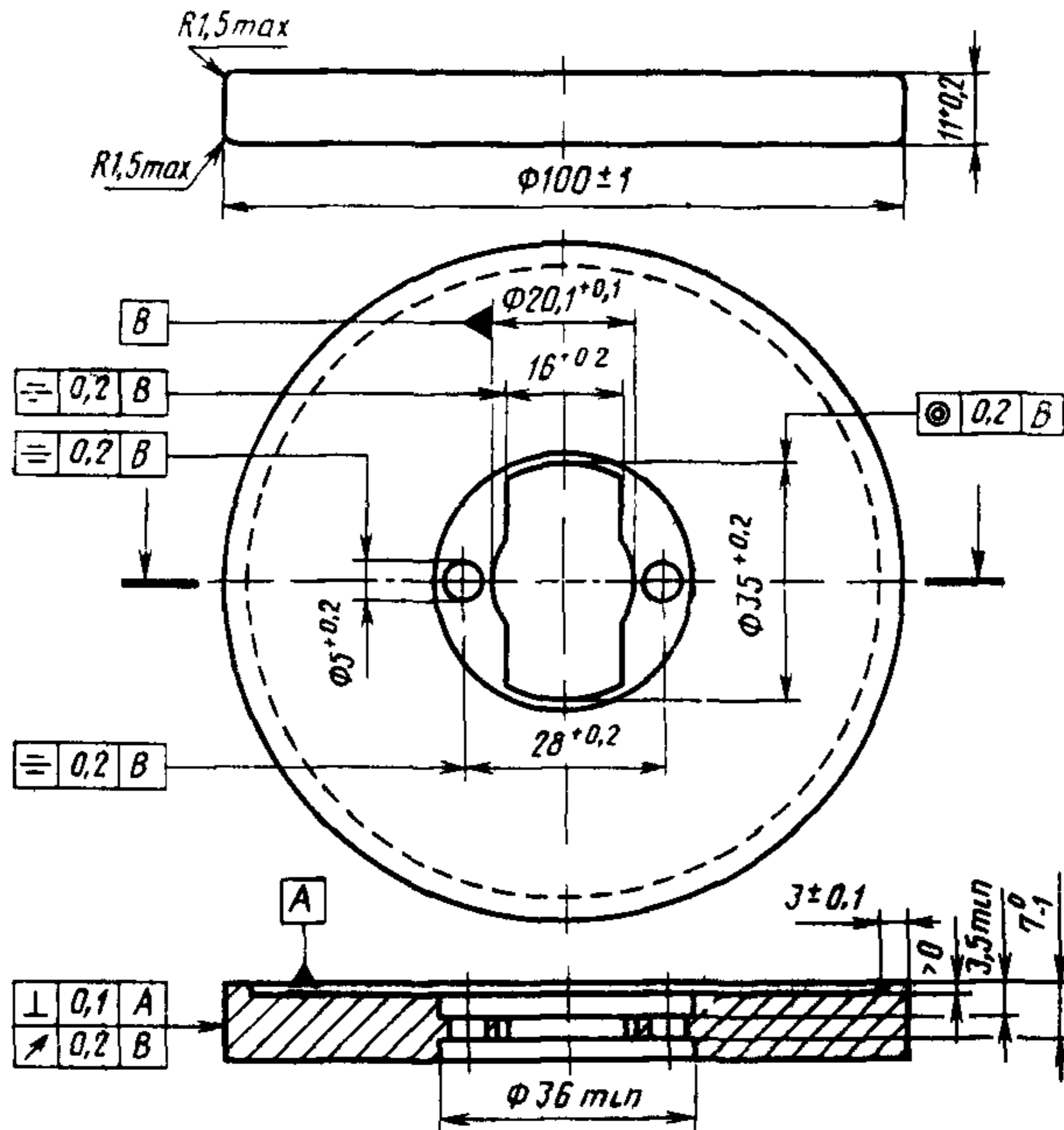
1.1. Сердечники следует изготавливать двух типов:

I — несимметричный;

II — симметричный.

1.2. Основные размеры сердечников должны соответствовать указанным на чертеже.

Пример наименования сердечника: сердечник ГОСТ 12796—77.



Примечание. Чертеж не определяет конструкцию.
(Измененная редакция, Изм. № 2).

2. ТЕХНИЧЕСКИЕ ТРЕБОВАНИЯ

2.1. Сердечники должны быть изготовлены в соответствии с требованиями настоящего стандарта по технической документации, утвержденной в установленном порядке.

2.2. Сердечники должны соответствовать по внешнему виду и качеству отделки образцам-эталонам, утвержденным в установленном порядке.

2.3. Сердечники должны быть изготовлены из листовой стали по ГОСТ 16523—70 толщиной не менее 0,8 мм или из алюминиевых сплавов по ГОСТ 2685—75.

2.4. Сердечники должны иметь на цилиндрической поверхности одну или несколько прорезей для заправки конца ленты. Ширина прорези должна быть не более 0,5 мм.

(Измененная редакция, Изм. № 2).

2.5. Поверхности сердечников должны быть гладкими и ровными. Вмятины, выбоины, трещины, коробление, острые кромки и

заусенцы и другие дефекты, ухудшающие внешний вид и снижающие качество сердечников, не допускаются.

2.6. Сердечники должны иметь антикоррозионное покрытие. Вид покрытия должен быть указан в технической документации на сердечник, утвержденной в установленном порядке.

Лакокрасочное покрытие не допускается.

2.7. Масса сердечников должна быть не более 75 г.

2.6, 2.7. (Измененная редакция, Изм. № 2).

3. ПРИЕМКА

3.1. Для проверки соответствия сердечников требованиям настоящего стандарта предприятие-изготовитель проводит приемо-сдаточные, периодические и типовые испытания.

Отдел технического контроля (ОТК) при отсутствии Госприемки проводит приемо-сдаточные испытания методом выборочного контроля в соответствии с требованиями настоящего стандарта, а при наличии Госприемки — по ГОСТ 26964—86.

3.2. Испытания и приемку сердечников проводит работник Госприемки силами и средствами предприятия-изготовителя в присутствии представителя ОТК.

3.3. Госприемке предъявляют сердечники, выдержавшие предъявительские испытания, проводимые ОТК в установленном порядке.

Предъявление сердечников на испытания проводят извещением по форме 1 приложения 3 ГОСТ 26964—86.

К извещению прилагают документы, подтверждающие соответствие сердечников требованиям настоящего стандарта, а также протоколы предъявительских испытаний.

3.4. Сердечники для приемки представляют партиями. Партией считают число сердечников одного типоразмера, одновременно предъявляемых к приемке и оформленных одним документом.

3.5. При приемо-сдаточных испытаниях сердечники должны быть подвергнуты выборочному контролю на соответствие требованиям пп. 1.2; 2.3—2.6 и 5.1.

Отдельные размеры сердечников допускается проверять выборочно. Перечень таких размеров указывают в технической документации, утвержденной в установленном порядке.

Приемо-сдаточным испытаниям необходимо подвергать 5%, но не менее 10 сердечников от партии.

3.6. Правила отбора сердечников для испытаний — по ГОСТ 18321—73.

3.7. При получении неудовлетворительных результатов испытаний хотя бы по одному показателю партию возвращают с указанием причин забракования для анализа причин и устранения дефектов. Повторные испытания проводят на удвоенном числе об-

разцов, взятых из той же партии в объеме приемо-сдаточных испытаний. При отрицательных результатах повторных испытаний партию бракуют и расформируют. Испытания и приемку сердечников приостанавливают до реализации мероприятий по устранению причин брака.

3.8. Периодические испытания сердечников проводит предприятие-изготовитель при участии и под контролем Госприемки, а при ее отсутствии — Главного контролера (начальника ОТК) с привлечением при необходимости и основного потребителя.

3.9. Периодическим испытаниям подвергают сердечники, прошедшие приемо-сдаточные испытания, не реже одного раза в год.

При периодических испытаниях подвергают проверке на соответствие требованиям:

пп. 1.2, 2.7 — не менее 5% сердечников от партии;

пп. 5.2, 5.4, 5.5 — не менее ящика сердечников.

3.10. При получении неудовлетворительных результатов периодических испытаний хотя бы по одному показателю приемку и отгрузку сердечников приостанавливают до выяснения причин брака и устранения дефектов и получения положительных результатов повторных испытаний. Повторные испытания проводят в полном объеме периодических испытаний на удвоенном количестве образцов, взятых из той же партии. При положительных результатах повторных периодических испытаний приемку и отгрузку сердечников возобновляют. При отрицательных результатах приемку продукции прекращают до принятия решения в соответствии с требованиями ГОСТ 26964—86.

3.11. Результаты периодических испытаний оформляют протоколом или актом по форме 7 приложения 3 ГОСТ 26964—86.

3.12. Типовые испытания проводят при изменениях конструкций, материалов или технологических процессов изготовления.

3.13. Испытания проводит предприятие-изготовитель с участием Госприемки и ОТК.

3.14. Типовым испытаниям должны быть подвергнуты не менее 5% сердечников каждого типа от партии.

3.15. При получении неудовлетворительных результатов испытаний хотя бы по одному показателю проводят повторные испытания удвоенного числа образцов, взятых из той же партии. При неудовлетворительных результатах повторных типовых испытаний изменения в техническую документацию не вносят. Партии сердечников, подвергавшиеся типовым испытаниям, отгрузке потребителю не подлежат.

3.16. Результаты типовых испытаний должны быть оформлены протоколом или актом по форме 9 приложения 3 ГОСТ 26964—86.

3.17. Для проверки сердечников потребителем должны быть применены методы испытаний, установленные настоящим стандартом.

Разд. 3. (Измененная редакция, Изм. № 3).

4. МЕТОДЫ ИСПЫТАНИЙ

4.1. Испытания сердечников следует проводить в нормальных климатических условиях:

температура окружающего воздуха $25 \pm 10^\circ\text{C}$;

относительная влажность воздуха 45—80 %;

атмосферное давление 84—107 кПа.

4.2. Размеры сердечников (п. 1.2) следует проверять измерением любым измерительным инструментом, обеспечивающим точность, требуемую настоящим стандартом.

4.3. Внешний вид и качество поверхностей сердечников (пп. 2.3, 2.5 и 2.6) необходимо проверять внешним осмотром.

4.4. Допуск радиального биения наружной цилиндрической поверхности сердечников и допуск перпендикулярности следует проверять индикатором с требуемой стандартом точностью на приспособлении, обеспечивающем установку сердечника без зазора.

(Измененная редакция, Изм. № 2).

4.5. Массу сердечников (п. 2.7) проверяют взвешиванием.

5. МАРКИРОВКА, УПАКОВКА, ТРАНСПОРТИРОВАНИЕ И ХРАНЕНИЕ

5.1. На верхней поверхности сердечника должен быть нанесен объемным способом товарный знак предприятия-изготовителя.

5.2. Сердечники должны быть завернуты в парафинированную бумагу по ГОСТ 9569—79 пачками по 25 шт. Пачки сердечников должны быть упакованы в деревянные ящики по ГОСТ 16511—86, выложенные изнутри парафинированной бумагой по ГОСТ 9569—79 или подпергаментом по ГОСТ 1760—86. В ящик следует упаковывать сердечники одного типа.

5.3. В ящик № 1 партии должен быть вложен документ с указанием:

наименования или товарного знака предприятия-изготовителя;
отметки о приеме сердечников техническим контролем предприятия-изготовителя;

наименования сердечника;

даты выпуска (год и месяц);

числа сердечников в ящике.

(Измененная редакция, Изм. № 2).

5.4. Сердечники допускается транспортировать транспортом любого вида при условии защиты от прямого воздействия атмосферных осадков.

5.5. Маркировка транспортной тары должна соответствовать ГОСТ 14192—77 и содержать:

основные и дополнительные надписи;

маркировку, характеризующую тару;
предупредительный знак, соответствующий надписи «Бойтсся сырости».

Допускается наносить маркировку, характеризующую продукцию, с указанием:

наименования продукции;
числа сердечников в ящике;
номера партии.

Масса (брутто) не должна превышать 40 кг.

(Измененная редакция, Изм. № 2).

5.6. Условия хранения сердечников должны соответствовать группе Л ГОСТ 15150—69.

6. ГАРАНТИИ ИЗГОТОВИТЕЛЯ

6.1. Изготовитель должен гарантировать соответствие сердечников требованиям настоящего стандарта при соблюдении потребителем условий транспортирования и хранения, установленных настоящим стандартом.

6.2. Гарантийный срок хранения сердечников — 3 года с момента их изготовления.

Гарантийный срок эксплуатации сердечников — 2 года с момента ввода их в эксплуатацию.

Соответствие требований СТ СЭВ 4102—83 требованиям ГОСТ 12796—77

Номер пункта ГОСТ 12796—77	Номер пункта СТ СЭВ 4102—83
1.2	2.2
2.5	3.2
2.4	3.3

(Введено дополнительно, Изм. № 3).

ИНФОРМАЦИОННЫЕ ДАННЫЕ

- 1. РАЗРАБОТАН И ВНЕСЕН** Министерством химической промышленности СССР.
- 2. ИСПОЛНИТЕЛИ**
А. К. Залесов, Н. З. Крученицкий (руководитель темы), В. П. Хвастунова, М. П. Веремеенко
- 3. УТВЕРЖДЕН И ВВЕДЕН В ДЕЙСТВИЕ** Постановлением Государственного комитета стандартов Совета Министров СССР от 27.05.77 № 1377
- 4. Стандарт соответствует** СТ СЭВ 4102—83 в части сердечников типа II.
- 5. ВЗАМЕН** ГОСТ 12796—67
- 6. ССЫЛОЧНЫЕ НОРМАТИВНО-ТЕХНИЧЕСКИЕ ДОКУМЕНТЫ**

Обозначение НТД, на который дана ссылка	Номер пункта, подпункта, перечисления, приложения
ГОСТ 1760—86	5.2
ГОСТ 2685—75	2.3
ГОСТ 9569—79	5.2
ГОСТ 14192—77	5.5
ГОСТ 15150—69	5.6
ГОСТ 16511—86	5.2
ГОСТ 16523—70	2.3
ГОСТ 18321—73	3.6
ГОСТ 26964—86	3.1, 3.3, 3.6, 3.16

- 7. Переиздание [май 1988 г.] с Изменениями № 1, 2, 3, утвержденными в апреле 1982 г., в апреле 1984 г., в декабре 1987 г. (ИУС 8—82, 8—84, 3—88).**
- 8. Проверен в 1987 г. Срок действия продлен до 01.07.93 Постановлением Госстандарта СССР № 4767 от 22.12.87.**

Редактор *В. С. Бабкина*
Технический редактор *Э. В. Митяй*
Корректор *Г. И. Чуйко*

Сдано в наб 06 01 89 Подп в печ 14 03 89 0,75 усл п л 0,75 усл кр-отт 0,44 уч-изд л.
Тираж 6000 Цена 3 коп

Ордена «Знак Почета» Издательство стандартов, 123840, Москва, ГСП,
Новопресненский пер, д 3
Вильнюсская типография Издательства стандартов, ул Даряус и Гирено, 39 Зак 396

Цена 3 коп.

Величина	Единица		
	Наименование	Обозначение	
		международное	русское

ОСНОВНЫЕ ЕДИНИЦЫ СИ

Длина	метр	m	м
Масса	килограмм	kg	кг
Время	секунда	s	с
Сила электрического тока	ампер	A	А
Термодинамическая температура	кельвин	K	К
Количество вещества	моль	mol	моль
Сила света	кандела	cd	кд

ДОПОЛНИТЕЛЬНЫЕ ЕДИНИЦЫ СИ

Плоский угол	радиан	rad	рад
Телесный угол	стерадиан	sr	ср

ПРОИЗВОДНЫЕ ЕДИНИЦЫ СИ, ИМЕЮЩИЕ СПЕЦИАЛЬНЫЕ НАИМЕНОВАНИЯ

Величина	Единица			Выражение через основные и дополнительные единицы СИ
	Наименование	Обозначение		
		международное	русское	
Частота	герц	Hz	Гц	s^{-1}
Сила	ньютон	N	Н	$m \cdot kg \cdot s^{-2}$
Давление	паскаль	Pa	Па	$m^{-1} \cdot kg \cdot s^{-2}$
Энергия	джоуль	J	Дж	$m^2 \cdot kg \cdot s^{-2}$
Мощность	ватт	W	Вт	$m^2 \cdot kg \cdot s^{-3}$
Количество электричества	кулон	C	Кл	$s \cdot A$
Электрическое напряжение	вольт	V	В	$m^2 \cdot kg \cdot s^{-3} \cdot A^{-1}$
Электрическая емкость	фарад	F	Ф	$m^{-2} \cdot kg^{-1} \cdot s^4 \cdot A^2$
Электрическое сопротивление	ом	Ω	Ом	$m^2 \cdot kg \cdot s^{-3} \cdot A^{-2}$
Электрическая проводимость	сименс	S	См	$m^{-2} \cdot kg^{-1} \cdot s^3 \cdot A^2$
Поток магнитной индукции	вебер	Wb	Вб	$m^2 \cdot kg \cdot s^{-2} \cdot A^{-1}$
Магнитная индукция	тесла	T	Тл	$kg \cdot s^{-2} \cdot A^{-1}$
Индуктивность	генри	H	Гн	$m^2 \cdot kg \cdot s^{-2} \cdot A^{-2}$
Световой поток	люмен	lm	лм	кд · ср
Освещенность	люкс	lx	лк	$m^{-2} \cdot кд \cdot ср$
Активность радионуклида	беккерель	Bq	Бк	s^{-1}
Поглощенная доза ионизирующего излучения	грэй	Gy	Гр	$m^2 \cdot s^{-2}$
Эквивалентная доза излучения	зиверт	Sv	Зв	$m^2 \cdot s^{-2}$