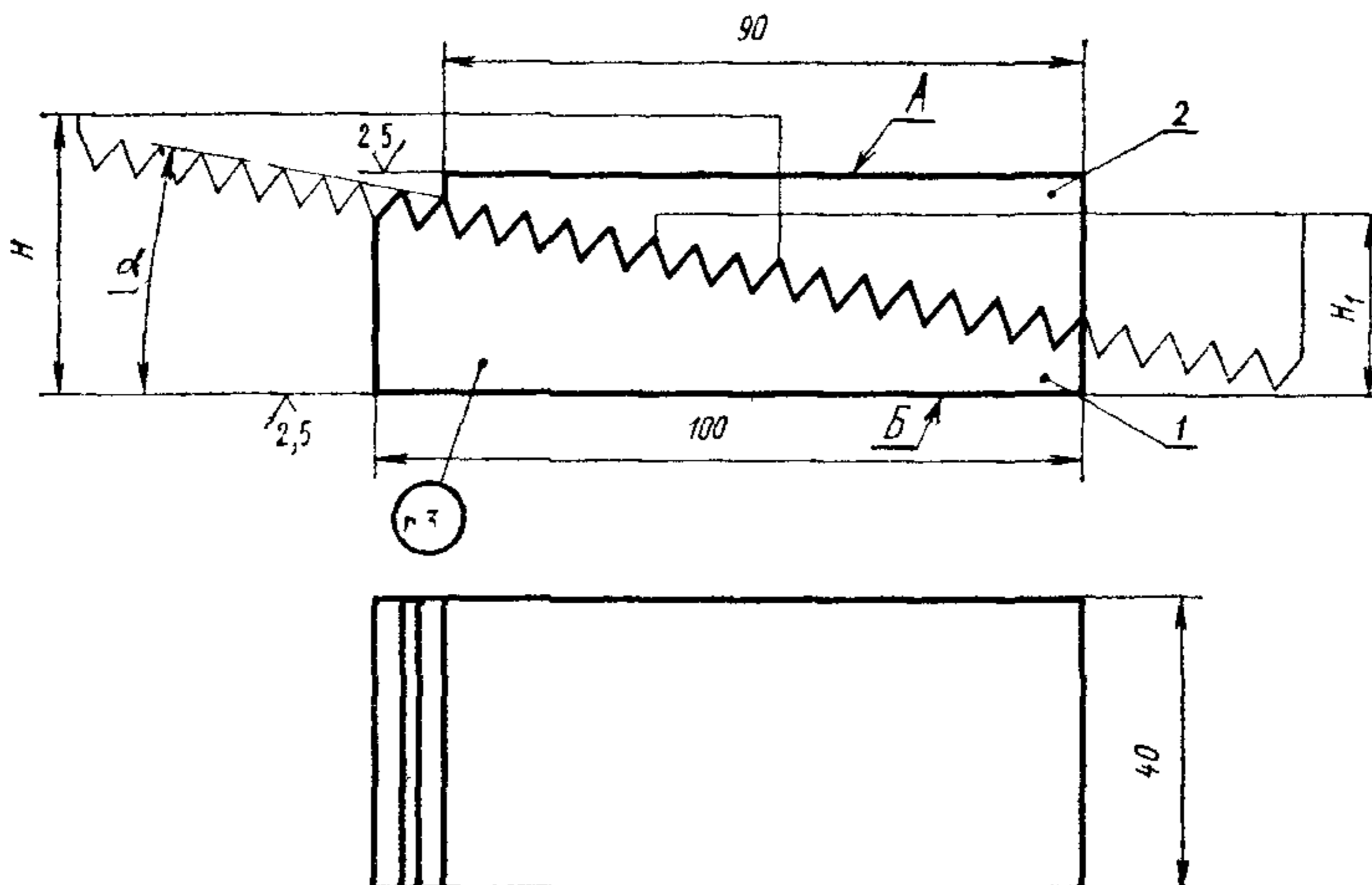


**ОПОРЫ РЕЕЧНЫЕ.
КОНСТРУКЦИЯ И РАЗМЕРЫ**Stripped supports.
Design and dimensions**ГОСТ
12776—67***

Утвержден Комитетом стандартов, мер и измерительных приборов при Совете Министров СССР 21 марта 1967 г. Срок введения установлен

с 01.07 1968 г.**Несоблюдение стандарта преследуется по закону**

1. Конструкция и размеры реечной опоры должны соответствовать черт. 1 и табл. 1.



Черт. 1

Примечание. Непараллельность плоскостей А и Б — не более 0,05 мм на длине 100 мм.

Издание официальное

Перепечатка воспрещена

* Переиздание (апрель 1981 г.) с Изменением № 1, утвержденным в июле 1980 г. (ИУС 10—80).

Таблица 1

Размеры в мм

Обозначение опор	H max	H_1 min	α	Масса в кг	Дет. 1.	Дет. 2.
					Опора нижняя	Опора верхняя
					Количество	
					1	1
Обозначение						
1083-0241	38	25	10°	0,79	1083-0241/001	1083-0241/002
1083-0242	60	38	18°	1,56	1083-0242/001	1083-0242/002
1083-0243	80	60	15°	2,17	1083-0243/001	1083-0243/002

Пример условного обозначения опоры $H_{\text{наиб.}} = 38$ мм:

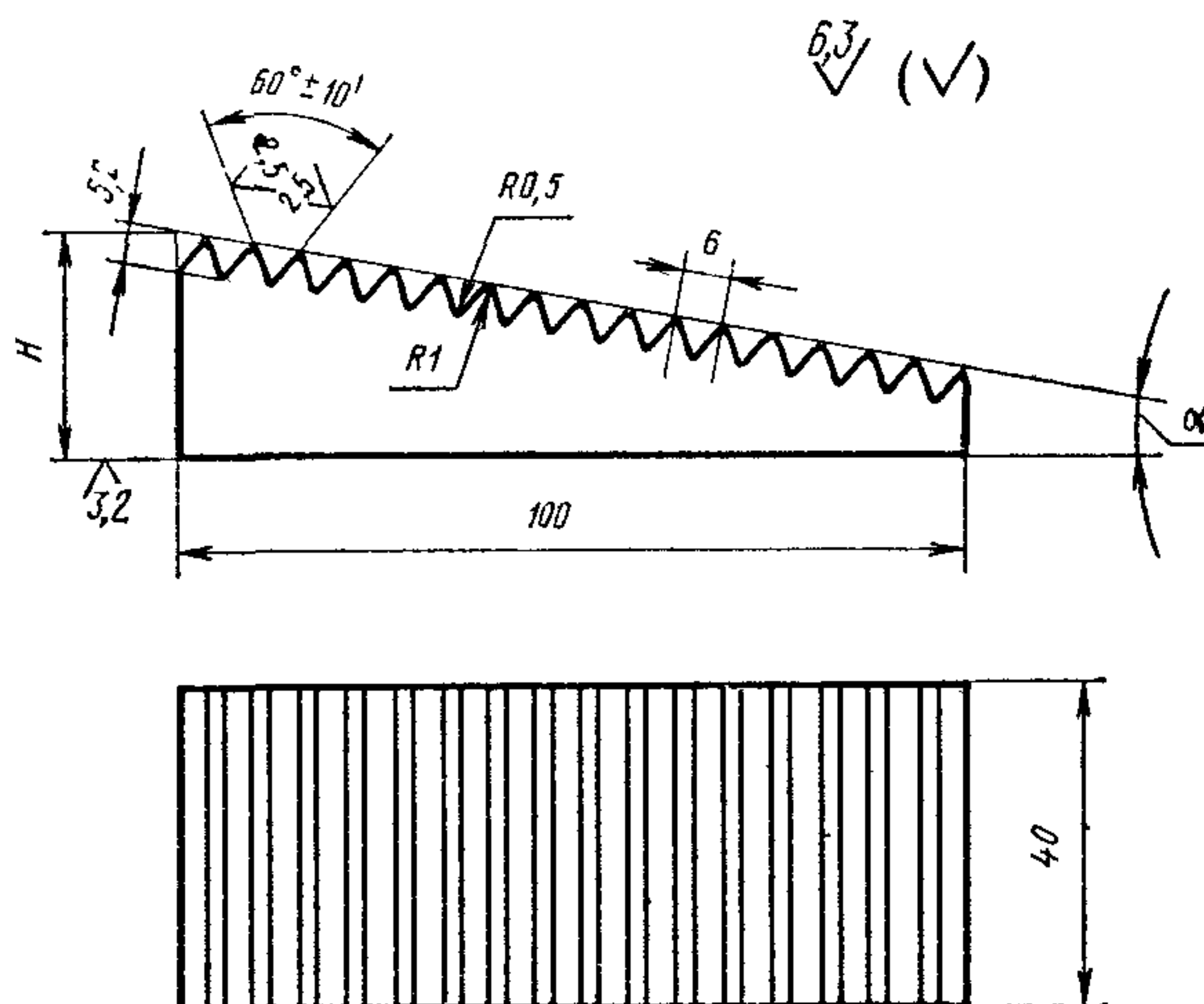
Опора 1083-0241 ГОСТ 12776—67

2. Технические требования по ГОСТ 12778—67.

3. Маркировка должна содержать условное обозначение опоры и товарный знак.

4. Конструкция и размеры нижней опоры должны соответствовать черт. 2 и табл. 2.

Деталь 1. Опора нижняя



Черт. 2

Таблица 2

Размеры в мм

Обозначение опор нижних	H	α	Масса в кг
1083-0241/001	30	10°	0,48
1083-0242/001	45	18°	1,04
1083-0243/001	70	15°	1,73

Пример условного обозначения нижней опоры $H=30$ мм:

Опора нижняя 1083-0241/001 ГОСТ 12776—67

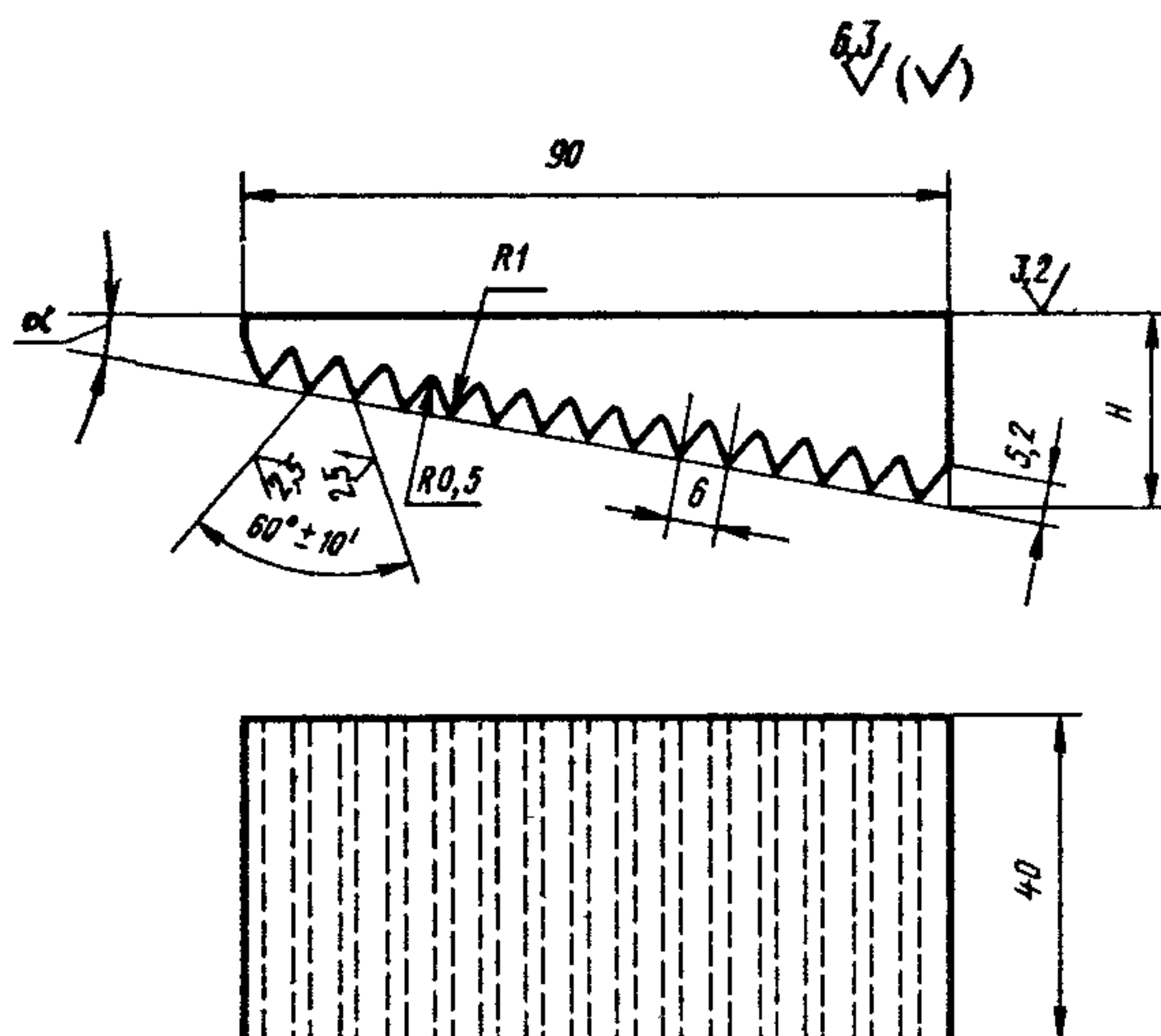
(Измененная редакция, Изм. № 1).

5. Материал — сталь марки 45 по ГОСТ 1050—74.

6. Твердость — HRC 35—40.

7. Конструкция и размеры верхней опоры должны соответствовать черт. 3 и табл. 3.

Деталь 2. Опора верхняя



Черт. 3

Таблица 3

Размеры в мм

Обозначение опор верхних	H	α	Масса в кг
1083-0241/002	23	10°	0,31
1083-0242/002	37	18°	0,52
1083-0243/002	32	15°	0,44

Пример условного обозначения верхней опоры
 $H=23$ мм:

Опора верхняя 1083-0241/002 ГОСТ 12776—67

(Измененная редакция, Изм. № 1).

8. Материал — сталь марки 45 по ГОСТ 1050—74.

9. Твердость — HRC 35—40.