

**ПОЛОТНА И ИЗДЕЛИЯ ТРИКОТАЖНЫЕ**  
**МЕТОД ОПРЕДЕЛЕНИЯ УСТОЙЧИВОСТИ К ИСТИРАНИЮ**

Издание официальное

БЗ 8—98

ИПК ИЗДАТЕЛЬСТВО СТАНДАРТОВ  
Москва

## ПОЛОТНА И ИЗДЕЛИЯ ТРИКОТАЖНЫЕ

## Метод определения устойчивости к истиранию

ГОСТ  
12739—85Knitted fabrics and garments.  
Determination of abrasion resistance

ОКСТУ 8409

Дата введения 01.07.86

Настоящий стандарт распространяется на отделанные трикотажные полотна и изделия из всех видов пряжи и нитей и устанавливает метод определения устойчивости к истиранию:

по числу оборотов головок прибора до разрушения элементарной пробы;

по потере массы ворса по истечении заданного числа оборотов головок прибора для футерованных полотен и изделий с начесом, в которых в качестве футерной нити используется полушерстяная пряжа, а в качестве грунтовой и покровной нитей — химические нити или пряжа из разных видов волокон в их различных сочетаниях, предназначенных для эксплуатации на лицевую сторону ворсом.

Стандарт не распространяется на: полотна и изделия бельевого ассортимента; полотна и изделия ажурных и филейных переплетений; прессовых и других переплетений, имитирующих ажур, а также полотна и изделия с эффектом ажюра, полученного другими способами; полотна и изделия с использованием металлизированных нитей и фасонных нитей и пряжи (с узелками, утолщениями, петлями, непсами, флирами и т. п.); полотна и изделия с эффектом «плиссе» и «гофре»; головные уборы и шарфы; отделочные детали изделий: оборки, воланы, кружево, карманы, бейки, погоны, канты, лампасы и участки изделия с имитацией вышивки или другой отделки; чулочно-носочные изделия: из капроновой нити линейной плотности 2,2 текс и ниже, вырабатываемые на круглочулочных автоматах 32-го класса и выше; из текстурированной капроновой нити эластик линейной плотности 1,67 текс × 2 и из текстурированной капроновой нити эластик левой и правой крутки; подследники. Приравниваются к имитирующим ажур чулочно-носочные изделия со следом жаккардового переплетения, если при их испытании останов прибора происходит до разрушения образца.

(Измененная редакция, Изм. № 1).

**1. МЕТОД ОТБОРА ПРОБ**

1.1. Отбор точечных проб для трикотажных полотен по ГОСТ 8844, для изделий — по ГОСТ 9173.

1.2. Элементарные пробы для полотен вырезают из разных мест по ширине и длине точечной пробы, для изделий — в соответствии с таблицей.

1.3. Отбор элементарных проб полотен и изделий осуществляют на участках, не имеющих пороков, швов.

1.4. Количество элементарных проб, отбираемых от каждой точечной пробы, для трикотажных полотен должно быть:

9 — для определения устойчивости к истиранию по числу оборотов головок прибора до разрушения элементарной пробы;

12 — для определения устойчивости к истиранию по потере массы ворса.

Издание официальное

Перепечатка воспрещена



© Издательство стандартов, 1985  
© ИПК Издательство стандартов, 1999  
Переиздание с Изменениями



1.5. Количество элементарных проб от изделия должно соответствовать указанному в таблице.

Наименование изделия	Количество элементарных проб от одного изделия	Места отбора элементарных проб
Верхние	9	В разных местах изделия
Чулочно-носочные	2	Пятка или мысок, след
Перчаточные:		
одинарные	1	Сладонной стороны
двойные	2	Сладонной стороны верха и подкладки

Общее количество элементарных проб от выборки чулочно-носочных и перчаточных изделий должно быть кратным 3. Элементарные пробы с пятки и мыска должны быть представлены примерно одинаковым количеством.

1.6. Для определения показателя устойчивости к истиранию кроеных изделий допускается использовать полотна или полуфабрикаты, из которых они изготовлены. В этом случае отбор проб осуществляется по п. 1.4 — для полотен и п. 1.5 — для полуфабрикатов.

1.7. Для отбора элементарных проб допускается использовать элементарные пробы, предназначенные для определения других физико-механических показателей и позволяющих отобрать элементарную пробу нужного размера.

1.8. Для определения устойчивости к истиранию полотен и изделий с большим раппортом предварительно отбирают по три элементарные пробы отдельно с каждого участка раппорта, отличающегося по числу петельных рядов и петельных столбиков (плотности), толщине полотна, виду переплетения и линейной плотности нити и пряжи. Выявляют участок полотна или изделия с наименьшим средним показателем устойчивости к истиранию из трех элементарных проб. Отбор элементарных проб для дальнейших испытаний проводят по участку с наименьшим показателем устойчивости к истиранию. В случае, если наименьший показатель устойчивости к истиранию (в пределах 10 оборотов головок прибора) получился на разных участках раппорта, элементарные пробы для дальнейших испытаний отбирают равномерно по этим участкам. Общее количество элементарных проб в том и другом случае должно соответствовать п. 1.4 или п. 1.5.

1.9. При определении показателя устойчивости к истиранию двойных перчаточных изделий испытанию подвергаются одновременно заправленные в обойму две элементарные пробы, вырезанные с ладонной стороны верха и подкладки и сложенные таким образом, как они находятся в изделии.

## 2. АППАРАТУРА И МАТЕРИАЛЫ

2.1. Для проведения испытаний применяют:

- прибор типа ТИ-1, ТИ-1М или ТИ-2М с твердым абразивом;
- сетку контактную латунную, номер 0071 по ГОСТ 6613;
- шаблоны установочные толщиной  $(1,5 \pm 0,5)$  мм;
- шаблоны для вырезания элементарных проб диаметром  $(65 \pm 1)$  мм — при определении устойчивости к истиранию по числу оборотов головок прибора до разрушения элементарной пробы и диаметром  $(80 \pm 1)$  мм — при определении устойчивости к истиранию по потере массы ворса по истечении заданного числа оборотов прибора;
- приспособления для деформирования контактной сетки;
- весы лабораторные по ГОСТ 24104.

**(Измененная редакция, Изм. № 1).**

2.2. Рабочая часть прибора состоит из трех головок, на которые заправляют испытуемые пробы полотен или изделий, и абразивного диска, вращающихся в одном направлении с одинаковой частотой вращения  $(150 \pm 5)$  мин<sup>-1</sup>. В качестве абразива применяют шлифовальный круг с условным обозначением ПП 250 × 13 × 76 24А-5Н-В1 со степенью твердости СТ1 или СТ3 по ГОСТ 2424 с колечками самоостанова.



### 3. ПОДГОТОВКА К ИСПЫТАНИЯМ

3.1, 3.2. (Исключены, Изм. № 1).

3.3. С помощью шаблона подготавливают элементарные пробы. При подготовке элементарных проб из полотен, обладающих способностью к закручиванию, на точечную пробу предварительно наклеивают бумажные кольца внутренним диаметром  $(51 \pm 1)$  мм и внешним диаметром  $(65 \pm 1)$  мм и подсушивают при комнатной температуре в течение 1—1,5 ч. Затем элементарные пробы вырезают вместе с бумажными кольцами.

3.4. При испытании чулочно-носочных изделий пятку, мысок или след расправляют на шаблоне, слегка растягивая. Сверху на изделие наклеивают бумажное кольцо. Вырезают элементарную пробу вместе с наклеенным бумажным кольцом.

Чулочно-носочные изделия детского ассортимента 12—14-го размеров допускается испытывать на трубке, связанной по заправке мыска и следа.

(Измененная редакция, Изм. № 1).

3.5. Перед испытанием подготовленные элементарные пробы выдерживают в климатических условиях по ГОСТ 10681 не менее 10 ч.

### 4. ПРОВЕДЕНИЕ ИСПЫТАНИЙ

4.1. Определение устойчивости к истиранию трикотажных полотен и изделий по числу оборотов головок прибора до разрушения элементарной пробы.

4.1.1. Испытания проводят абразивным диском с колечками самоостанова на малых головках при давлении, прижимающем элементарную пробу к абразиву, равном  $3,3 \times 10^4$  Па (250 мм рт. ст.). Натяжение элементарной пробы создается обоймой массой  $(200 \pm 1)$  г.

4.1.2. Подготовленные элементарные пробы заправляют в обоймы так, чтобы лицевой стороной они были обращены к абразиву. Если изделие изготавливается на изнаночную сторону полотна, то элементарные пробы заправляются изнаночной стороной к абразиву. Если изделие изготавливается ворсом внутрь, то элементарные пробы заправляются к абразиву со стороны грунта.

4.1.3. На рабочие головки с предварительно закрепленными на них контактными сетками надевают обоймы с заправленными элементарными пробами.

4.1.4. На испытуемые элементарные пробы накладывают установочные шаблоны. На центральную ось надевают абразив до соприкосновения с шаблонами и закрепляют гайкой. Поворачивают абразив специальным ключом по часовой стрелке и сбрасывают шаблоны. Создают необходимое давление, открывают краны головок, включают тумблеры головок, пылесоса, вентилятора. Опускают крышку прибора, ставят счетчик на нуль и включают прибор.

4.1.5. Прибор автоматически останавливается, если на одной из головок произошло истирание до разрушения элементарной пробы. Со счетчика снимают показания числа оборотов головок прибора. Закрывают кран подачи давления к головке, головку выключают с помощью соответствующего тумблера и продолжают испытания.

4.1.6. Если число оборотов всех головок прибора в одной заправке превышает 400 оборотов, то прибор выключают из работы и приступают к испытанию последующих заправок.

4.1.7. Результаты испытаний по показаниям прибора записывают отдельно по каждому участку, отличающемуся по числу петельных рядов и петельных столбиков (плотности), толщине полотна, виду переплетения, линейной плотности и виду нити и пряжи при выборе участка с наименьшим показателем устойчивости к истиранию полотен и изделий с большим раппортом;

отдельно для участка пятки (мыска) и следа для чулочно-носочных изделий, вырабатываемых с усилением на участках пятки и мыска; вместе для пятки, мыска и следа для чулочно-носочных изделий, вырабатываемых без усиления на участках пятки (мыска); «более 400 оборотов» в случае, когда число оборотов всех головок прибора на всех заправках превышает 400 оборотов.

4.2. Определение устойчивости к истиранию по потере массы ворса

4.2.1. Испытания проводят абразивным диском с колечками самоостанова на больших головках при давлении  $1,7 \times 10^5$  Па (130 мм рт. ст.). Натяжение элементарной пробы создается обоймой массой  $(500 \pm 2)$  г.

4.2.2. Подготовленные элементарные пробы от одной точечной пробы взвешивают вместе с погрешностью не более 0,01 г.

4.2.3. Элементарные пробы заправляют в обоймы так, чтобы они были обращены ворсом к абразиву.

4.2.4. На рабочие головки без контактной сетки надевают обоймы с заправленными элементарными пробами.

4.2.5. Испытания проводят по п. 4.1.4.

4.2.6. Элементарные пробы подвергают испытанию в течение времени, за которое головки прибора совершают 300 оборотов. Прибор выключают из работы. Слегка очищают щеткой поверхность элементарных проб и выдерживают в климатических условиях по ГОСТ 10681 не менее 10 ч.

4.2.7. Элементарные пробы взвешивают по п. 4.2.2.

4.3. Проверку показаний прибора проводят в соответствии с приложением.

## 5. ОБРАБОТКА РЕЗУЛЬТАТОВ

5.1. За показатель устойчивости к истиранию полотен и изделий по числу оборотов головок прибора до разрушения элементарной пробы принимают среднее арифметическое всех результатов испытаний. Вычисления производят с точностью до 0,1 и округляют до целого числа.

5.1.1. Для чулочно-носочных изделий, выработанных с усилением на участках пятки (мыска), среднее арифметическое подсчитывают отдельно для пятки (мыска) и следа.

5.1.2. Для чулочно-носочных изделий, выработанных без усиления на участках пятки и мыска, среднее арифметическое подсчитывают из результатов испытаний пятки, мыска и следа.

5.1.3. Для полотен и изделий с устойчивостью к истиранию более 400 оборотов головок прибора за показатель устойчивости к истиранию принимают «более 400 оборотов».

5.2. За показатель устойчивости к истиранию по потере массы ворса принимают среднее арифметическое потери массы ворса ( $a$ ) в граммах и вычисляют его по формуле

$$a = \frac{\Sigma (m - m_1)}{n},$$

где  $m$  — масса 12 элементарных проб до истирания, г;

$m_1$  — масса 12 элементарных проб после истирания, г;

$n$  — число точечных проб полотна или изделия.

Вычисления проводят с точностью до 0,001 и округляют до 0,01 г.

**(Измененная редакция, Изм. № 1).**



## ПРАВИЛА УХОДА ЗА ПРИБОРОМ И ПРОВЕРКА ПОКАЗАНИЙ ПРИБОРА

## 1. Правила ухода за прибором

1.1. Для получения стабильных результатов испытаний на приборе не рекомендуется производить частую смену малых головок на большие и наоборот.

1.2. После истирания каждых трех элементарных проб абразив и колечки самоостанова прочищают щеткой.

1.3. После истирания каждых 9 проб абразив промывают щеткой под струей горячей воды при температуре  $(90 \pm 10)$  °С с нейтральным мылом типа «Детское» и оставляют до полного высыхания.

## 2. Проверка показаний прибора

2.1. После работы абразива в течение 10 тыс. оборотов необходимо проводить проверку показаний прибора. В качестве эталона для проверки показаний прибора используют 2 вида трикотажного основовязаного полотна переплетения трико-сукно со 100 % полнотой проборки гребенок и числом заправленных нитей в полотне — 2310 арт. 25740923120 с заправочными данными представленными в таблице.

Артикул	Массовая доля нити в полотне, %		Линейная плотность капроновой нити, текс, (I-я гребенка)	Линейная плотность вискозной нити, текс, (II-я гребенка)	Длина нити в петле, мм		Число петельных столбиков на 10 см		Число петельных рядов на 10 см		Поверхностная плотность <sup>2</sup> полотна в готовом виде, г/м <sup>2</sup>	Допускаемое среднее арифметическое число оборотов до разрушения пробы	
	капроновой	вискозной			трико	сукно	в суровом виде	в готовом виде	в суровом виде	в готовом виде		на малых головках	на больших головках
25740923 120	17,0	83,0	2,2	8,4	2,4	3,5	—	156 ± 4	250	210 ± 6	115 ± 7	70 ± 7	130 ± 15

2.2. Перед испытаниями образцовое полотно выдерживают в климатических условиях по ГОСТ 10681—75 не менее 10 ч. Для испытаний заготавливают 15 элементарных проб полотна. Перед проверкой абразив промывают горячей водой при температуре  $(90 \pm 10)$  °С с нейтральным мылом.

2.3. При проверке показаний прибора испытания образцового полотна проводят в соответствии с пп. 4.1.2—4.1.5 на малых головках прибора при давлении по п. 4.1.1, на больших головках при давлении по п. 4.2.1 стандарта, не записывая результаты испытаний первых 6 элементарных проб. Запись результатов остальных 9 элементарных проб проводят отдельно по головкам. Подсчитывают среднее арифметическое по головкам и среднее арифметическое по всем результатам. Показания прибора считаются нормальными, если среднее арифметическое по всем результатам соответствует указанному в таблице, а разброс между средними арифметическими показателями по головкам не превышает 12 % на малых головках, 15 % — на больших головках.

2.3.1. В случае завышения показаний прибора при испытании образцового полотна абразив следует несколько раз промыть горячей водой при температуре  $(90 \pm 10)$  °С с нейтральным мылом. Если это не помогает, абразив необходимо обработать на токарном станке алмазом по следующему режиму:

- подача алмаза за один оборот абразива — 0,6 мм,
- частота вращения абразива —  $(31,0 \pm 1,0)$  мин<sup>-1</sup>.

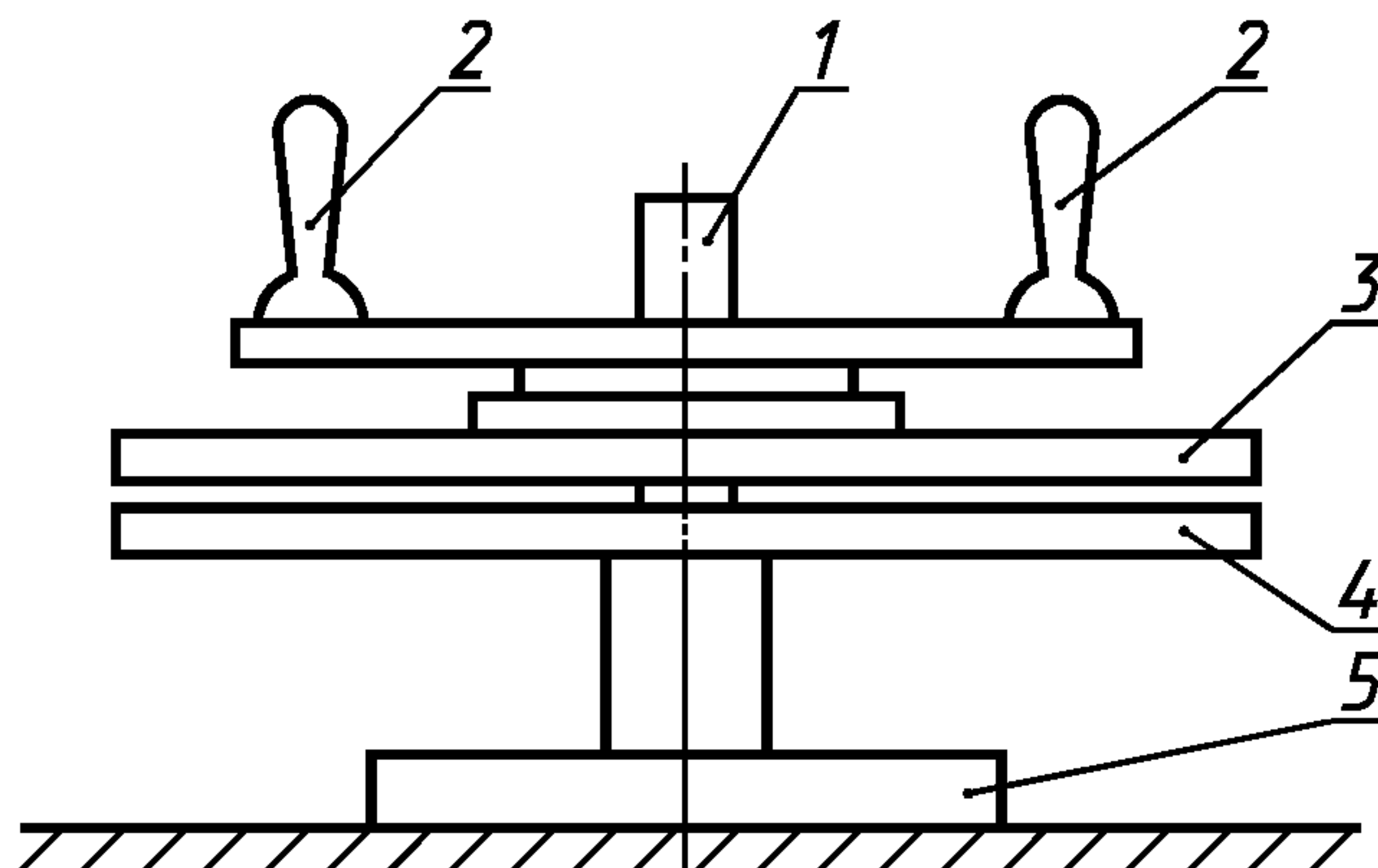
Затем абразив промывают горячей водой при той же температуре с мылом и проверяют еще раз на образцовом полотне.

2.3.2. В случае занижения показаний прибора следует истереть несколько проб любых устойчивых к истиранию образцов для притирки абразива. Если это не дает нужных результатов, абразив следует обработать шлифовальной шкуркой на тканевой основе (С1, С2) или бумажной основе (П6, П7) с абразивным материалом электрокорунд белый марки 25А—23А зернистостью 8 и мельче по ГОСТ 5009 и ГОСТ 6456 на специальном приспособлении. Нижняя часть приспособления состоит из цилиндрической подставки 5 с фланцем, которая крепится винтами к столу, и направляющей оси 1, на которую надевается верхняя часть приспособления. Подставка имеет штифты, на которых фиксируется абразивный диск 4 прибора.

Верхняя часть приспособления — стальной диск 3 того же диаметра, что и абразив, с двумя рукоятками 2.

Обработку абразива производят следующим образом. Абразив устанавливают на приспособление вверх рабочей поверхностью. На абразив накладывают два круга шлифовальной шкурки, причем первый круг кладут абразивным слоем вниз, а второй — абразивным слоем на первый. Сверху накладывают металлический диск с рукоятками, который вращают в ту или другую сторону.

Затем абразив промывают горячей водой при температуре  $(90 \pm 10) ^\circ\text{C}$  с нейтральным мылом и проверяют еще раз на образцовом полотне.



1 — направляющая ось; 2 — рукоятки; 3 — стальной диск; 4 — абразивный диск; 5 — подставка

2.1 — 2.3, 2.3.1, 2.3.2. (Измененная редакция, Изм. № 1).

## ИНФОРМАЦИОННЫЕ ДАННЫЕ

## 1. РАЗРАБОТАН И ВНЕСЕН Министерством легкой промышленности СССР

## РАЗРАБОТЧИКИ

З.В. Савватеева, Г.С. Субботина, В.Н. Бункова, О.М. Гребенникова

## 2. УТВЕРЖДЕН И ВВЕДЕН В ДЕЙСТВИЕ Постановлением Государственного комитета СССР по стандартам от 24.06.85 № 1876

## 3. ВЗАМЕН ГОСТ 12739—75

## 4. ССЫЛОЧНЫЕ НОРМАТИВНО-ТЕХНИЧЕСКИЕ ДОКУМЕНТЫ

Обозначение НТД, на который дана ссылка	Номер пункта, приложения
ГОСТ 2424—83	2.2
ГОСТ 5009—82	Приложение
ГОСТ 6456—82	Приложение
ГОСТ 6613—86	2.1
ГОСТ 8844—75	1.1
ГОСТ 9173—86	1.1
ГОСТ 10681—75	3.5; 4.2.6; Приложение
ГОСТ 24104—88	2.1

## 5. Ограничение срока действия снято по протоколу № 4—93 Межгосударственного Совета по стандартизации, метрологии и сертификации (ИУС 4—94)

## 6. ПЕРЕИЗДАНИЕ (декабрь 1998 г.) с Изменением № 1, утвержденным в марте 1990 г. (ИУС 6—90)

Редактор *Р.Г. Говердовская*  
Технический редактор *В.Н. Прусакова*  
Корректор *В.И. Варенцова*  
Компьютерная верстка *Л.А. Круговой*

Изд. лиц. № 021007 от 10.08.95. Сдано в набор 22.02.99. Подписано в печать 18.03.99. Усл. печ. л. 0,93. Уч.-изд. л. 0,80.  
Тираж 131 экз. С2271. Зак. 242.

ИПК Издательство стандартов, 107076, Москва, Колодезный пер., 14.  
Набрано в Издательстве на ПЭВМ  
Филиал ИПК Издательство стандартов — тип. “Московский печатник”, Москва, Лялин пер., 6.  
Плр № 080102