

<b>СССР</b> — Комитет стандартов, мер и измерительных приборов при Совете Министров СССР	<b>ГОСУДАРСТВЕННЫЙ          СТАНДАРТ</b>	<b>ГОСТ          12661—67</b>
	<b>КОНДЕНСАТОРЫ И РЕЗИСТОРЫ          ЭЛЕКТРИЧЕСКИЕ</b> Длины монтажные и диаметры проволочных выводов Capacitors and resistors. Mounting lengths and diameters of wire leads	Группа Э20

1. Настоящий стандарт распространяется на электрические конденсаторы с любым диэлектриком и на резисторы (постоянные и переменные, проволочные и непроволочные), имеющие проволочные выводы, и устанавливает ряд монтажных длин и диаметров проволочных выводов.

2. Настоящим стандартом следует руководствоваться при проектировании конденсаторов и резисторов и модернизации ранее разработанных конденсаторов и резисторов, проводимых со срока введения настоящего стандарта.

3. В технически обоснованных случаях разрешается применение ленточных выводов с длинами, указанными в таблице.

4. За монтажную длину вывода принимается длина  $L$ , указанная на чертеже для различных расположений выводов.

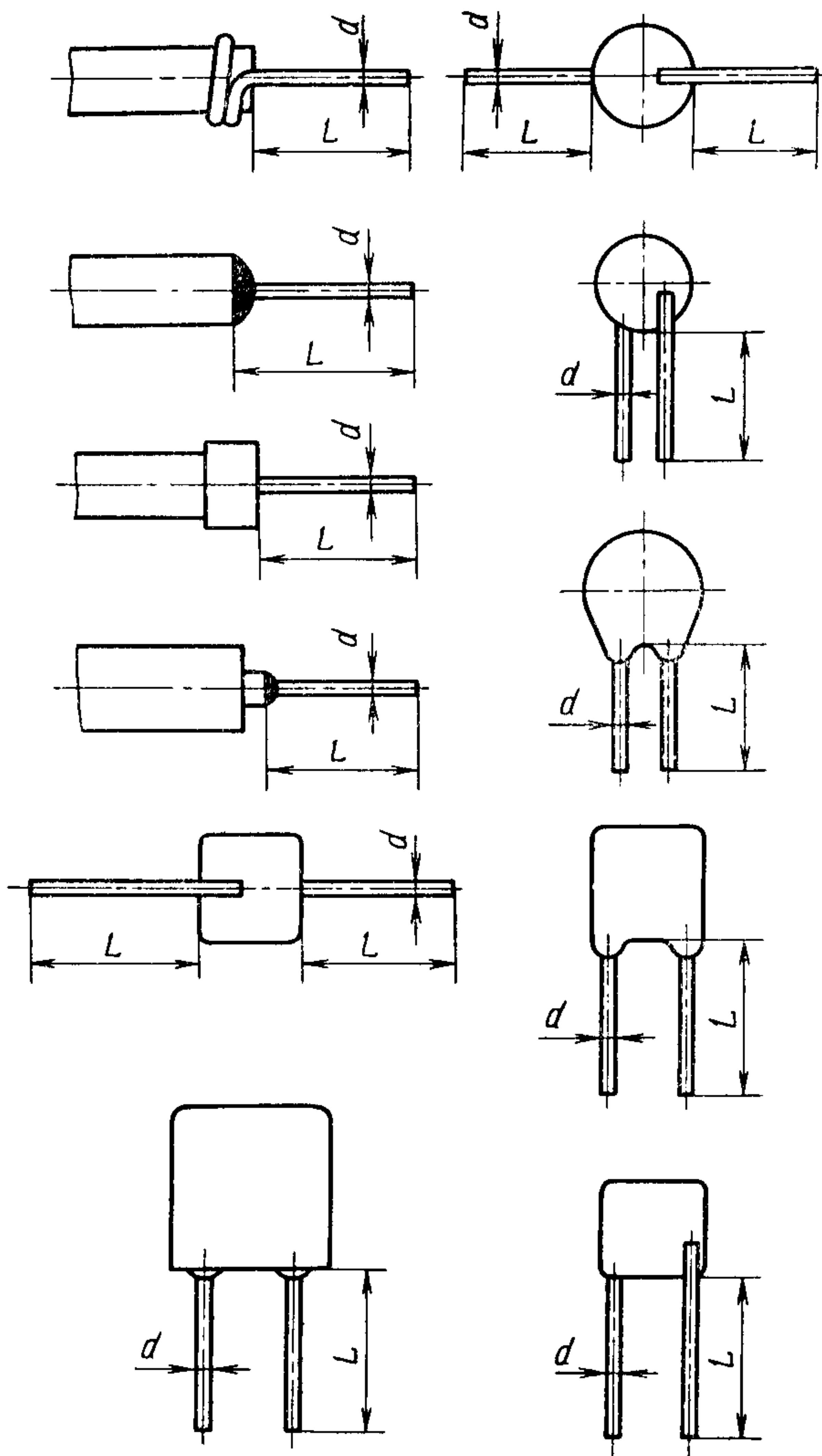
5. Монтажные длины, диаметры выводов и предельные отклонения от них должны соответствовать указанным в таблице.

<i>мм</i>			
$L$		$d$	
Номин.	Пред. откл.	Номин.	Пред. откл.
4	+1		
6	+2		
10	+4		
16	+5	0,4; 0,5; 0,6; 0,7; 0,8; 0,9; 1,0; 1,2; (1,3); 1,5; 2,0	$\pm 0,1$
20			
25			
32			
40			

Примечание. Диаметр вывода, указанный в скобках, не рекомендуется применять для печатного монтажа.

Утвержден Комитетом стандартов,  
 мер и измерительных приборов  
 при Совете Министров СССР  
 21/II 1967 г.

Срок введения  
 1/VII 1967 г.



6. При необходимости изготовления мелких серий специальных электрических конденсаторов и резисторов с другими монтажными длинами и диаметрами размеры должны устанавливаться по ряду Ra10 ГОСТ 6636—60 и согласовываться между заказчиком и изготовителем.

**РЕКОМЕНДАЦИЯ**

**по выбору монтажных длин выводов конденсаторов и резисторов,  
используемых для печатного монтажа**

При выборе монтажных длин выводов конденсаторов и резисторов в цилиндрических корпусах с аксиальными выводами длина  $L$  в мм определяется по формуле  $L \geq \frac{D}{2} + 12$ , где  $D$  — максимальный диаметр изделия в мм.

---