

## БУМАГА И КАРТОН

### МЕТОД ОПРЕДЕЛЕНИЯ ПОВЕРХНОСТНОЙ ВПИТЫВАЕМОСТИ КАПЕЛЬНЫМ СПОСОБОМ

Издание официальное

**М Е Ж Г О С У Д А Р С Т В Е Н Н Ы Й    С Т А Н Д А Р Т**

---

**БУМАГА И КАРТОН****Метод определения поверхностной впитываемости капельным способом****ГОСТ  
12603— 67**Paper and board. Determination of surface  
absorption by drop methodОКСТУ 5409

---

Дата введения 01.07.67

Настоящий стандарт распространяется на бумагу и картон и устанавливает метод определения поверхностной впитываемости капельным способом.

Метод основан на определении поверхностной впитываемости по времени поглощения капли воды, органического растворителя или раствора, нанесенной на поверхность бумаги или картона.  
(Измененная редакция, Изм. № 2, 3, 4).

**1. ОТБОР ПРОБ**

1.1. Отбор проб — по ГОСТ 8047.  
(Измененная редакция, Изм. № 2).

**2. АППАРАТУРА, МАТЕРИАЛЫ И РЕАКТИВЫ**

2.1. Для проведения испытаний должны применяться следующие аппаратура, материалы и реактивы:

- прибор (см. чертеж), состоящий из штатива со стойкой для укрепления бюретки и держателя для образца, укрепленного на основании штатива таким образом, чтобы помещенный на него образец бумаги или картона мог находиться в горизонтальном положении с отклонением, не превышающем  $1^\circ$  или под углом  $(30 \pm 1)^\circ$ .

Держатель должен быть квадратной формы размером  $(200 \times 200) \pm 5$  мм и иметь в центре отверстие размером  $(150 \times 150) \pm 10$  мм, стороны которого параллельны сторонам держателя, а также иметь прижим для образца в виде рамки с просветом, совпадающим с отверстием в держателе. Конструкция держателя должна обеспечивать возможность его поворота на  $(90 \pm 1)^\circ$  вокруг вертикальной оси,

- бюретка 1—2—25—0,1 по ГОСТ 29251,
- секундомер типа СОП пр-2а-3 по ТУ 25—1819 0021, ТУ 25—1894 003,
- дистиллированная вода по ГОСТ 6709,
- ксилол по ГОСТ 9949 или другие органические растворители и растворы, указанные в стандартах на соответствующие виды бумаги или картона,
- жирорастворимый оранжевый (органический) краситель по ГОСТ 7461,
- натуральная льняная и конопляная олифа по ГОСТ 7931

(Измененная редакция, Изм. № 1, 2, 3, 4).

### 3. ПОДГОТОВКА К ИСПЫТАНИЮ

3.1 Из каждого отобранного листа вырезают по два образца размером  $(200 \times 200) \pm 5$  мм и отмечают верхнюю и сеточную стороны

(Измененная редакция, Изм. № 2).

3.2 Образцы должны быть чистыми, без складок, вмятин, морщин и дыр

3.3 Кондиционирование образцов перед испытанием проводят по ГОСТ 13523 при температуре, относительной влажности воздуха и продолжительности, указанных в стандартах на продукцию.

3.2, 3.3 (Введены дополнительно, Изм. № 2).

### 4. ПРОВЕДЕНИЕ ИСПЫТАНИЯ

4.1 Испытывают пять образцов с верхней и пять с сеточной стороны или по одной из них в соответствии с указаниями в стандартах на продукцию

Испытание образцов проводят в условиях, указанных в п. 3.3. При использовании органических растворителей (ксилол и др.) испытания проводят в вытяжном шкафу

(Измененная редакция, Изм. № 2, 3, 4).

4.2 Бюретку наполняют до отметки  $25 \text{ см}^3$  дистиллированной водой или следующими растворами в соответствии с требованиями стандартов на продукцию

а) (Исключен, Изм. № 1);

б) 0-ксилолом, подкрашенным жирорастворимым оранжевым красителем,

в) 10 %-ным раствором натуральной льняной олифы в ксилоле,

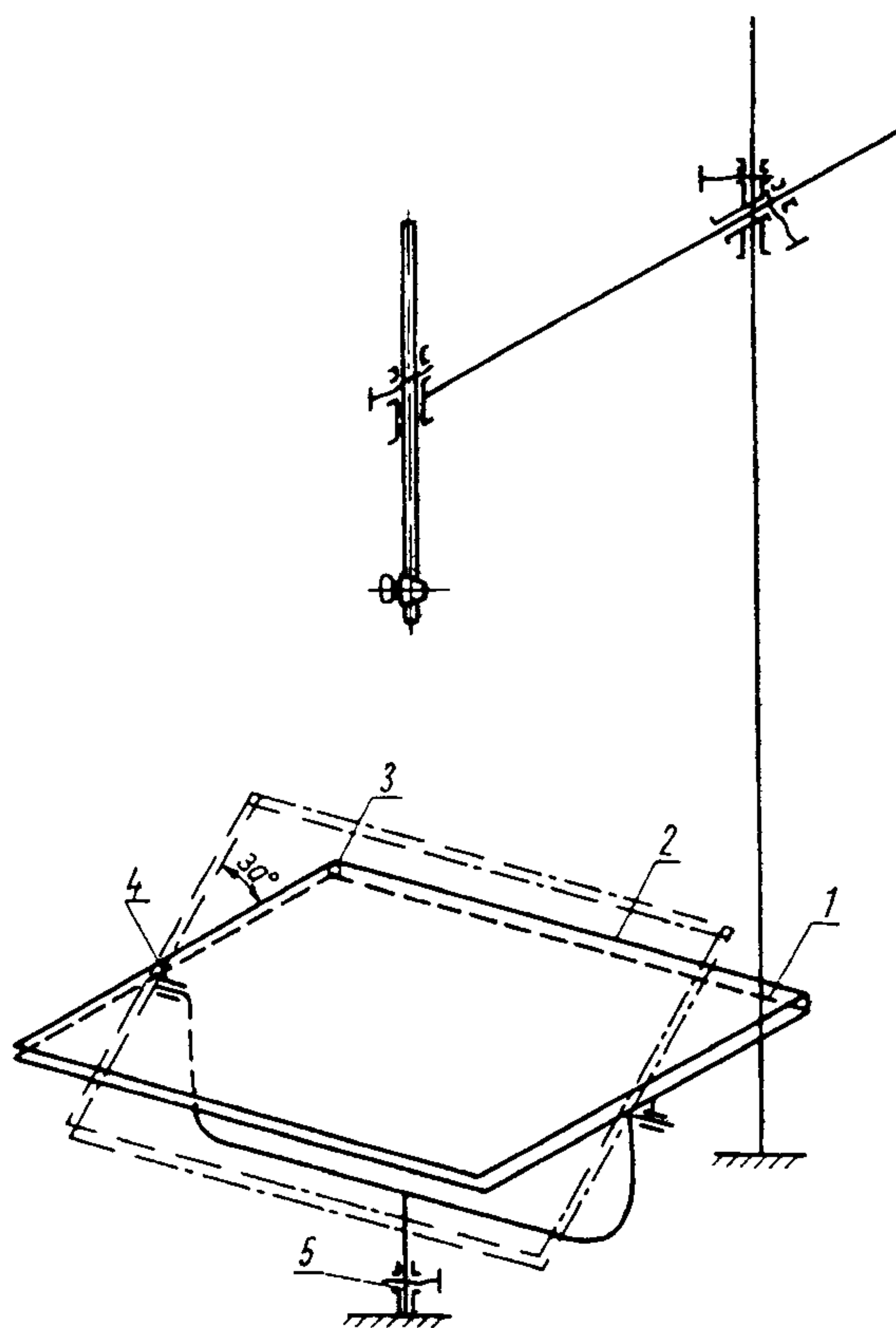
г) другим раствором, оговоренным стандартами на бумагу.

Температура воды или раствора должна соответствовать режиму кондиционирования испытуемой продукции

(Измененная редакция, Изм. № 1, 3, 4).

4.3 Держатель прибора устанавливают горизонтально при испытании водой и под углом  $30^\circ$  при испытании ксилолом

4.4 Образец закрепляют в держателе и устанавливают бюретку так, чтобы конец ее находился на расстоянии  $(50 \pm 1)$  мм от поверхности образца. Открыв кран, наносят на поверхность образца



1 — держатель образца, 2 — рамка, прижимающая образец к держателю, 3 — пружина для прижатия рамки к держателю, 4 — подшипник с фиксатором для закрепления держателя в двух крайних положениях (в горизонтальном и под углом  $30^\circ$ ), 5 — подшипник с фиксатором для закрепления держателя в положении поворота на  $90^\circ$  вокруг вертикальной оси

одну каплю жидкости, одновременно пуская в ход секундомер. Конец испытания определяют по исчезновению блеска поверхности, одновременно останавливая секундомер.

(Измененная редакция, Изм. № 2).

4.5. При испытании уровень жидкости в бюретке следует поддерживать между отметками «20 см<sup>3</sup>» и «25 см<sup>3</sup>».

## 5. ОБРАБОТКА РЕЗУЛЬТАТОВ

5.1. За результат принимают среднее арифметическое результатов определений поверхностной впитываемости (секунды) для каждой стороны, или для обеих сторон, в зависимости от указаний в стандартах на продукцию.

Результат округляют до первого десятичного знака при поверхностной впитываемости бумаги или картона до 10 с включительно и до целого числа при поверхностной впитываемости свыше 10 с.

Относительная погрешность не должна превышать 10 % при доверительной вероятности 0,95.

(Измененная редакция, Изм. № 2, 4).

## ИНФОРМАЦИОННЫЕ ДАННЫЕ

1. РАЗРАБОТАН И ВНЕСЕН Министерством лесной, целлюлозно-бумажной и деревообрабатывающей промышленности СССР

### РАЗРАБОТЧИКИ

В.П. Заплатин, Ю.Я. Ходзицкий, Е.Н. Бабич

2. УТВЕРЖДЕН И ВВЕДЕН В ДЕЙСТВИЕ Постановлением Государственного комитета СССР по стандартам 07.02.67 № 285

3. ВЗАМЕН ГОСТ 7583— 55 в части разд. V

4. ССЫЛОЧНЫЕ НОРМАТИВНО-ТЕХНИЧЕСКИЕ ДОКУМЕНТЫ

Обозначение НТД, на который дана ссылка	Номер пункта
ГОСТ 6709— 72	2.1
ГОСТ 7461— 77	2.1
ГОСТ 7931— 76	2.1
ГОСТ 8047— 93	1.1
ГОСТ 9949— 76	2.1
ГОСТ 13523— 78	3.3
ГОСТ 29251— 91	2.1
ТУ 25— 1819.0021— 90	2.1
ТУ 25— 1894.003— 90	2.1

5. Ограничение срока действия снято по протоколу № 2— 92 Межгосударственного Совета по стандартизации, метрологии и сертификации (ИУС 2— 93)

6. ПЕРЕИЗДАНИЕ (февраль 1999 г.) с Изменениями № 1, 2, 3, 4, утвержденными в июле 1977 г., мае 1982 г., январе 1987 г., марте 1990 г. (ИУС 8— 77, 8— 82, 5— 87, 7— 90)

Редактор *Т.А. Леонова*  
 Технический редактор *В.Н. Прусакова*  
 Корректор *В.Е. Нестерова*  
 Компьютерная верстка *Е.Н. Мартемьяновой*

Изд. лиц № 021007 от 10.08.95 Сдано в набор 22.02.99 Подписано в печать 24.03.99 Усл. печ. л. 0,47 Уч.-изд. л. 0,37  
 Тираж 140 экз С2348 Зак 276

ИПК Издательство стандартов, 107076, Москва, Колодезные пер., 14  
 Набрано в Издательстве на ПЭВМ  
 Филиал ИПК Издательство стандартов — тип «Московский печатник», Москва, Лялин пер., 6  
 Плр № 080102