

ГОСТ 12593—93  
(ИСО 702-3—75)

**М Е Ж Г О С У Д А Р С Т В Е Н Н Ы Й   С Т А Н Д А Р Т**

---

**СТАНКИ МЕТАЛЛОРЕЖУЩИЕ**

**КОНЦЫ ШПИНДЕЛЕЙ ФЛАНЦЕВЫЕ  
ПОД ПОВОРОТНУЮ ШАЙБУ  
И ФЛАНЦЫ ЗАЖИМНЫХ УСТРОЙСТВ**

**Основные и присоединительные размеры**

Издание официальное

**МЕЖГОСУДАРСТВЕННЫЙ СОВЕТ  
ПО СТАНДАРТИЗАЦИИ, МЕТРОЛОГИИ И СЕРТИФИКАЦИИ  
М и н с к**

## Предисловие

1 РАЗРАБОТАН Техническим комитетом по стандартизации ТК 70 “Станки”

ВНЕСЕН Госстандартом России

2 ПРИНЯТ Межгосударственным Советом по стандартизации, метрологии и сертификации 15.03.94 (Отчет Технического секретариата № 1)

За принятие проголосовали:

Наименование государства	Наименование национального органа стандартизации
Азербайджанская Республика	Азгосстандарт
Республика Беларусь	Белстандарт
Республика Казахстан	Госстандарт Республики Казахстан
Кыргызская Республика	Кыргызстандарт
Республика Молдова	Молдовастандарт
Российская Федерация	Госстандарт России
Туркменистан	Туркменглавгосинспекция
Украина	Госстандарт Украины

3 Настоящий стандарт представляет собой полный аутентичный текст ИСО 702-3—75 “Станки. Концы шпинделей и планшайбы. Размеры для взаимозаменяемости. Часть III. Байонетный тип” и содержит дополнительные требования, отражающие потребности народного хозяйства.

4 Постановлением Комитета Российской Федерации по стандартизации, метрологии и сертификации от 28.06.95 № 328 межгосударственный стандарт ГОСТ 12593—93 (ИСО 702-3—75) введен в действие непосредственно в качестве государственного стандарта Российской Федерации с 1 июля 1996 г.

5 ВЗАМЕН ГОСТ 12593—72

© ИПК Издательство стандартов, 1995

Настоящий стандарт не может быть полностью или частично воспроизведен, тиражирован и распространен в качестве официального издания на территории Российской Федерации без разрешения Госстандарта России

## Содержание

1 Область применения . . . . .	1
2 Нормативные ссылки . . . . .	1
3 Основные и присоединительные размеры . . . . .	2
Приложение А Пример применения фланцевых концов шпинделей под поворотную шайбу . . . . .	16

**М Е Ж Г О С У Д А Р С Т В Е Н Н Ы Й     С Т А Н Д А Р Т**

---

**Станки металлорежущие**

**КОНЦЫ ШПИНДЕЛЕЙ ФЛАНЦЕВЫЕ  
ПОД ПОВОРОТНУЮ ШАЙБУ И ФЛАНЦЫ  
ЗАЖИМНЫХ УСТРОЙСТВ**

**Основные и присоединительные размеры**

**Metal-cutting machine tools. Flanged spindle noses  
with swivel washers and flanges of fixtures. Basic and coupling dimensions.**

---

Дата введения 1996—07—01

**1 ОБЛАСТЬ ПРИМЕНЕНИЯ**

Настоящий стандарт распространяется на фланцевые концы шпинделей с коротким конусом и поворотной шайбой для токарных станков и на фланцы зажимных устройств, устанавливаемых на концы шпинделей.

Требования настоящего стандарта являются обязательными, за исключением примечаний 2, 3, 5, 6 к таблице 1; примечаний 2, 3 к таблице 2; примечания 2 к таблице 3; примечаний к таблицам 4, 6, 7.

Стандарт пригоден для сертификации.

**2 НОРМАТИВНЫЕ ССЫЛКИ**

В настоящем стандарте использованы ссылки на следующие стандарты:

ГОСТ 9.306—85 ЕСЗКС. Покрyтия металлические и неметаллические неорганические. Обозначения

ГОСТ 1050—88 Прокат сортовой, калиброванный, со специальной отделкой поверхности из углеродистой качественной конструкционной стали. Общие технические условия

ГОСТ 4543—71 Прокат из легированной конструкционной стали. Технические условия

ГОСТ 10549—80 Выход резьбы. Сбеги, недорезы, проточки и фаски

ГОСТ 11738—84 Винты с цилиндрической головкой и шестигранным углублением «под ключ» класса точности А. Конструкция и размеры

ГОСТ 12595—85 Станки металлорежущие. Концы шпинделей фланцевые типа А. Основные и присоединительные размеры

ГОСТ 16093—81 Основные нормы взаимозаменяемости. Резьба метрическая. Допуски. Посадки с зазором

ГОСТ 21474—75 Рифления прямые и сетчатые. Форма и основные размеры

ГОСТ 24705—81 Основные нормы взаимозаменяемости. Резьба метрическая. Основные размеры

### **3 ОСНОВНЫЕ И ПРИСОЕДИНИТЕЛЬНЫЕ РАЗМЕРЫ**

3.1 Фланцевые концы шпинделей с поворотной шайбой должны изготавливаться исполнений:

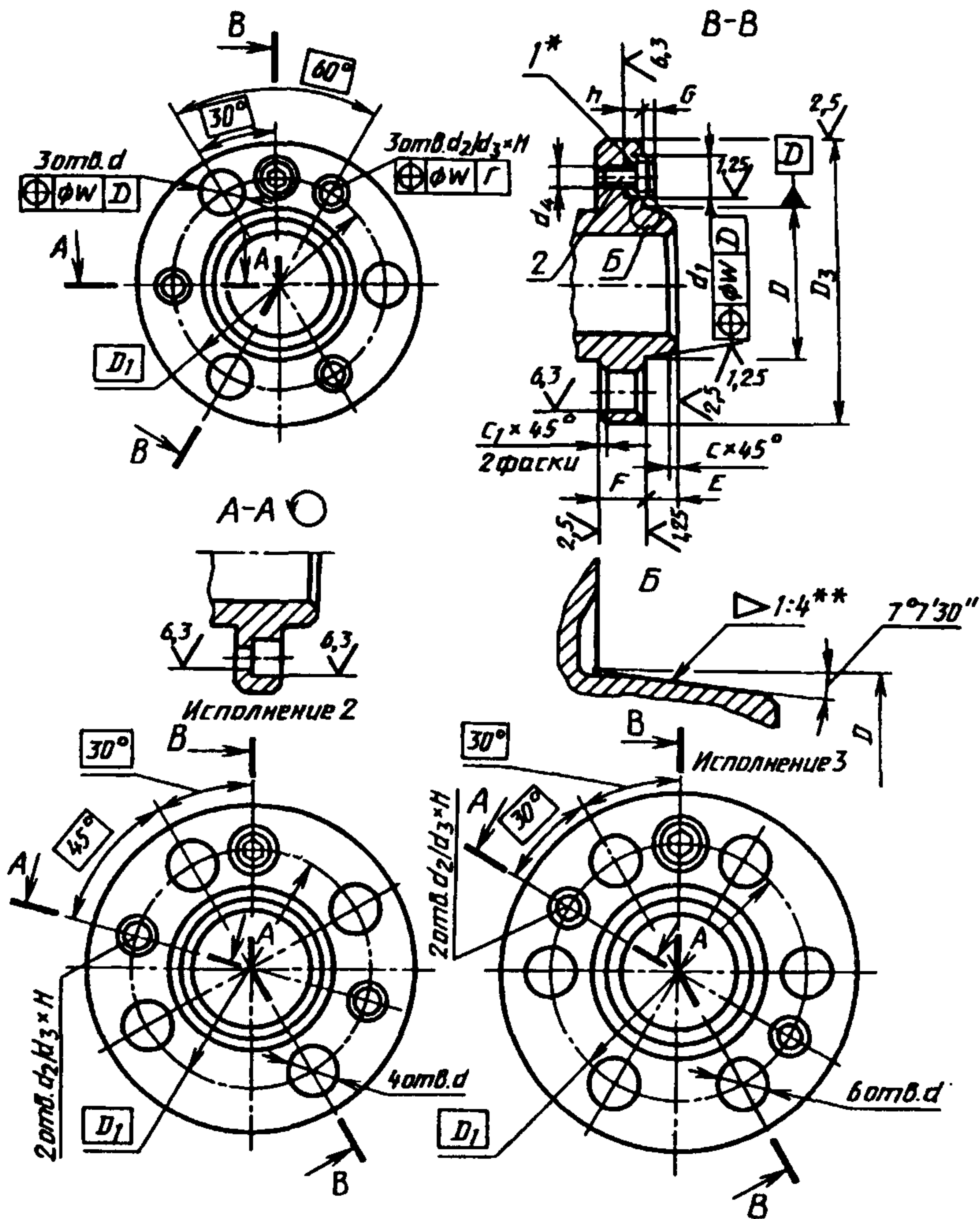
- 1 — с условным размером конца шпинделя 3 и 4;
- 2 — с условным размером конца шпинделя от 5 до 8;
- 3 — с условным размером конца шпинделя от 11 до 20.

Концы шпинделей специальных исполнений выбираются по согласованию изготовителя с потребителем.

3.2 Основные и присоединительные размеры фланцевых концов шпинделей с поворотной шайбой должны соответствовать указанным на рисунке 1 и в таблице 1.

Исполнение 1

3,2 (✓)



\* Концы шпинделей условного размера 3 должны изготавливаться без поводковой шпонки.

\*\* Размер для справок.

1 — шпонка; 2 — винт по ГОСТ 11738

Рисунок 1

Т а б л и ц а 1

Размеры, мм		Значения размеров концов шпинделей условного размера							
		3	4	5	6	8	11	15	20
D	Номи.	53,975	63,513	82,563	196,375	139,719	196,869	285,775	412,775
	Пред. откл.	+0,008		+0,010		+0,012	+0,014	+0,016	+0,020
$D_1$		75,0	85,0	104,8	133,4	171,4	235,0	330,2	463,6
$D_3$		102	112	135	170	220	290	400	540
$d$		[17] 21		21	23	29	36	43	
$d_1$	Отверстие (поле допуска H8)	—	(14,00)	(16,00)	(19,00)	(24,00)	(28,00)	(35,00)	(42,00)
	Шпонка (поз. 1) (поле допуска h8)	—	14,25	15,90	19,05	23,80	28,60	34,90	41,30
$d_2$		6,4 (7,0)			8,4 (9,0)	10,5 (11,0)		13,0	
$d_3$		10,4 (11,0)			13,5 (14,0)	16,5 (17,0)		19,0	
$d_4$ 7H		—	M6		M8		M10	M12	
E		11		13	14	16	18	19	21
F		16	20	22	25	28	35	42	48
G		—	5			6	8		
h		—	5	6	8	10	12		16
H		10			11	12	13	15	
c		2,0				2,5	3,0	3,5	
c <sub>1</sub>		1,0			1,2			1,6	
W		0,2						0,3	
Винт (поз. 2) по ГОСТ 11738		—	M6-6g×14.56.05		M8-6g×20.56.05		M10-6g×25.56.05	M12-6g×25.56.05	M12-6g×35.56.05

## П р и м е ч а н и я

1 Размеры, заключенные в круглые скобки, — для станков, спроектированных до 01.07.94.

2 Размеры, заключенные в квадратные скобки, применять не рекомендуется.

3 Значения размеров  $d_4$ ,  $h$ , а также размеры фасок и винта (поз. 2) являются рекомендуемыми.

4 Неуказанные размеры шпонки (поз. 1) — по ГОСТ 12595.

5 Допускается изготовление концов шпинделей с резьбовыми отверстиями диаметром  $d$  по табл. 8 вместо цилиндрических отверстий  $d_2$  и  $d_3$ .

6 Допускается вместо фаски  $c_1$  делать закругление радиусом  $R = c_1$ .

**Пример условного обозначения конца шпинделя условного размера 5:**

*Конец шпинделя 5 ГОСТ 12593—93*

**3.3 Поворотные шайбы, используемые в конструкции фланцевых концов шпинделей, должны изготавливаться следующих исполнений:**

**При креплении поворотной шайбы на конце шпинделя посредством втулки и винта:**

- 1 — для концов шпинделей условных размеров 3 и 4;
- 2 — " " " " " от 5 до 8;
- 3 — " " " " " от 11 до 20.

**При креплении поворотной шайбы на конце шпинделя винтом:**

- 4 — для концов шпинделей условных размеров 3 и 4;
- 5 — " " " " " от 5 до 8;
- 6 — " " " " " условного размера 11.

**3.4 Размеры поворотных шайб должны соответствовать указанным на рисунке 2 и в таблице 2.**



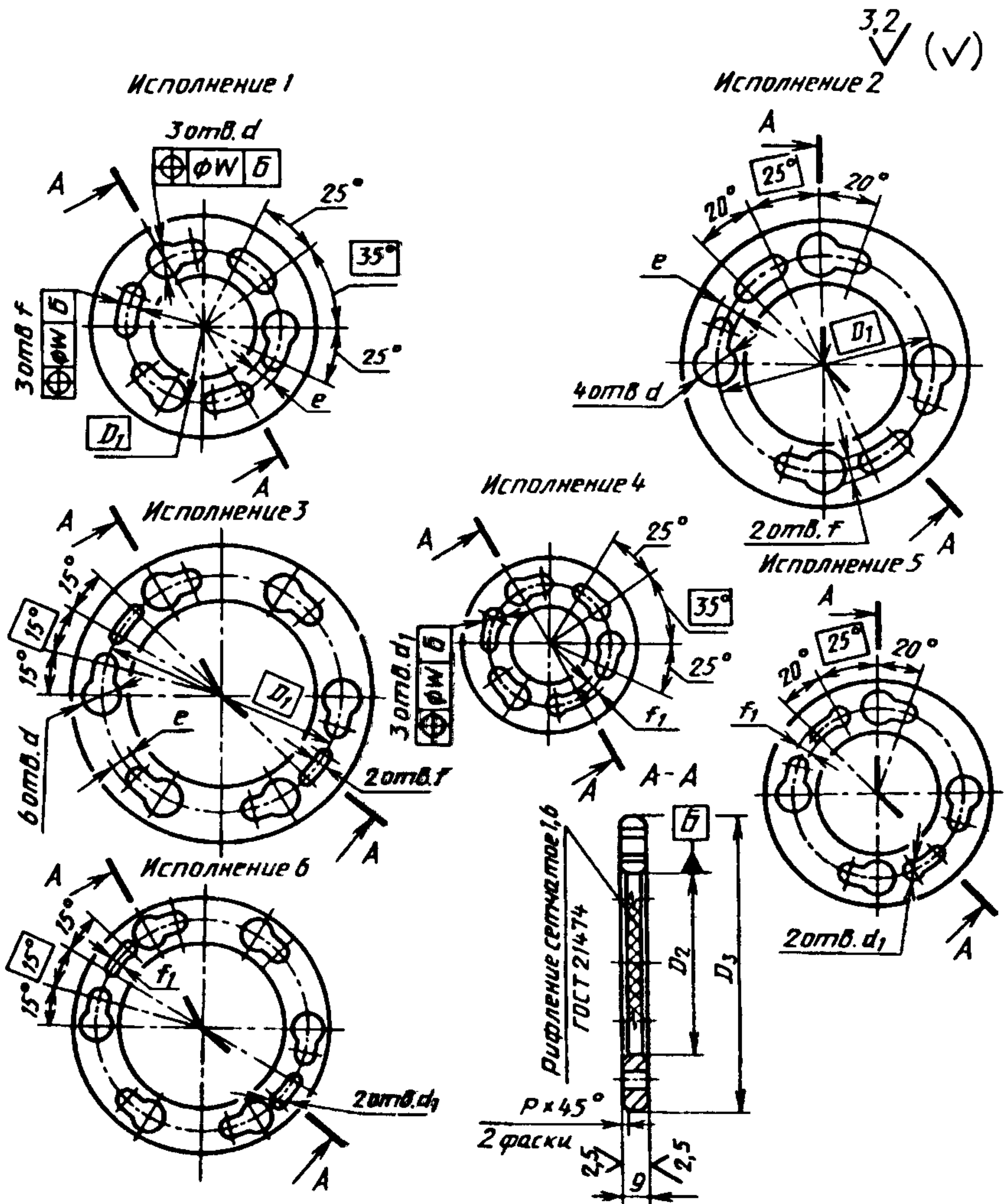


Рисунок 2

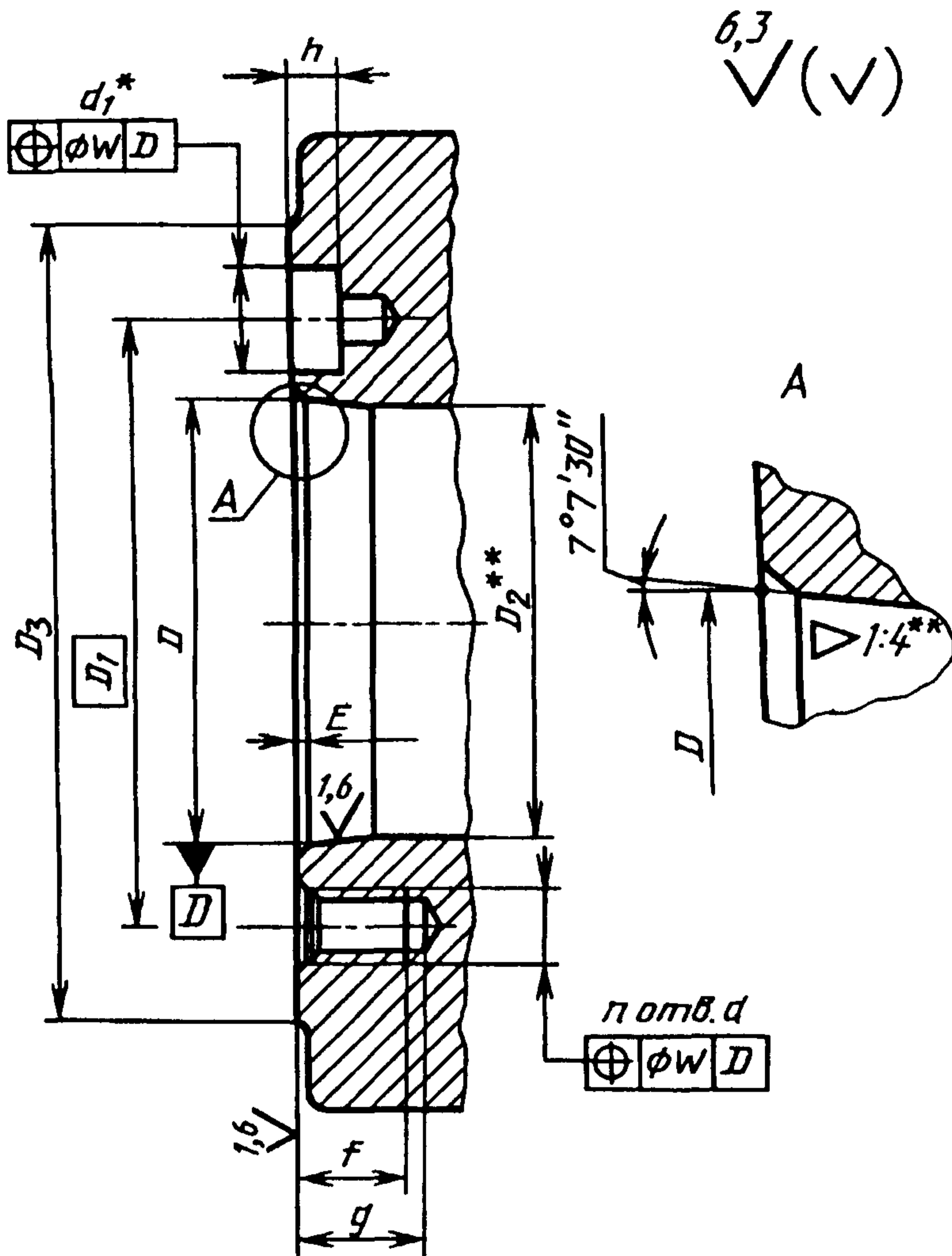
Т а б л и ц а 2

Размеры, мм	Значения размеров поворотных шайб для концов шпинделей условного размера							
	3	4	5	6	8	11	15	20
$D_1$	75	85	104,8	133,4	171,4	235	330	463,6
$D_2$ , не более	50	60 (66)	80	100 (104)	130 (135)	185 (190)	270	400
$D_3$	110	120	145 (140)	180 (175)	230	300 [290]	410	550
$d$	[17] 21	21	23	29	36	43		
$d_1$	10	13	17			—		
$e$	11,5			14,0	18,0	23,0	27,0	
$f$	11,5			14,0	18,0		23,0	
$f_1$	6	8	10			—		
$g$ (пред. откл. —0,1)	5	6	8	10	12	16	18	22
$W$	0,2						0,3	
$\rho$	1,0			1,6			2,0	
<p><b>П р и м е ч а н и я:</b></p> <p>1 Размеры, заключенные в круглые скобки, — для станков, спроектированных до 01.07.94.</p> <p>2 Размеры, заключенные в квадратные скобки, применять не рекомендуется.</p> <p>3 Размеры фасок являются рекомендуемыми.</p>								

П р и м е р у с л о в н о г о о б о з н а ч е н и я п о в о р о т н о й ш а й б ы и с п о л н е н и я 1 д и а м е т р о м  $D_3 = 110$  мм для конца шпинделя условного размера 3:

*Шайба 1—110—3 ГОСТ 12593—93*

3.5 Присоединительные размеры фланцев зажимных устройств, устанавливаемых на фланцевые концы шпинделей с поворотной шайбой, должны соответствовать указанным на рисунке 3 и в таблице 3.



- \* Фланцы зажимных устройств, устанавливаемых на концы шпинделей условного размера 3, должны изготавливаться без отверстия под поводковую шпонку.
- \*\* Размер для справок.

Рисунок 3

Т а б л и ц а 3

Размеры, мм		Значения размеров зажимных устройств, устанавливаемых на концы шпинделей условного размера							
		3	4	5	6	8	11	15	20
D	Номинал	53,975	63,513	82,563	106,375	139,719	196,869	285,775	412,775
	Пред. откл.	+0,008 (+0,003) (-0,005)		+0,010 (+0,004) (-0,006)		+0,012 (+0,004) (-0,008)	+0,014 (+0,004) (-0,010)	+0,016 (+0,004) (-0,012)	+0,020 (+0,005) (-0,015)
D <sub>1</sub>		75,0	85,0	104,8	133,4	171,4	235,0	330,2	463,6
D <sub>2</sub>		51,5	61,0	79,6	103,2	136,2	192,9	281,5	408,0
D <sub>3</sub>		102	112	135	170	220	290	400	540
d <sub>6H</sub>		M10			M12	M16	M20	M24	
d <sub>1</sub> (пред. откл. + 0,1)		—	14,70	16,30	19,45	24,20	29,40	35,70	42,10
L		10 (11)		12 (13)	13 (14)	14 (16)	16 (18)	17 (19)	19 (21)
f		15			18	24	30	36	
g		18			22	28	34	40	
h		—	6,5			8,0	10,0		
W		0,2						0,3	
n		3		4			6		
<p><b>П р и м е ч а н и я</b></p> <p>1 Размеры, заключенные в круглые скобки, — для станков, спроектированных до 01 07 94</p> <p>2 Значения размера g являются рекомендуемыми</p>									

**П р и м е р** условного обозначения фланца зажимного устройства для конца шпинделя условного размера 5:

*Фланец 5 ГОСТ 12593—93*

3.6 Размеры втулок должны соответствовать указанным на рисунке 4 и в таблице 4.

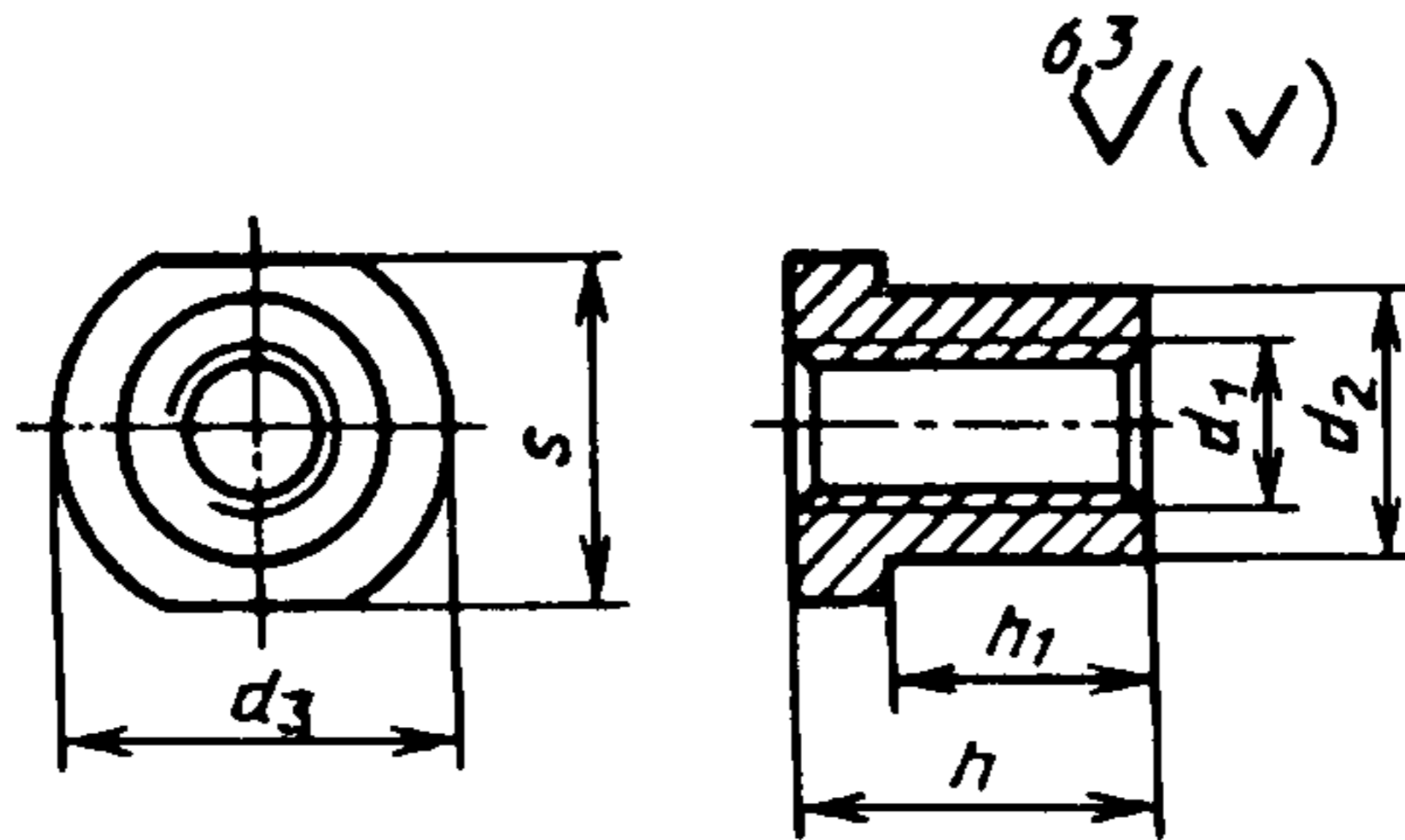


Рисунок 4

Т а б л и ц а 4

Размеры, мм	Значения размеров втулок для концов шпинделей условного размера								
	3	4	5	6	8	11	15	20	
$d_1$ 6H	M6			M8	M10		M12		
$d_2$	11			13	17		22	+	
$d_3$	16			19	25		32	+	
$h$	8	9	12	15	18	22	26	30	
$h_1$ (пред. откл. + 0,2)	5,2	6,2	8,2	10,2	12,2	16,2	18,3	22,3	
$S$	Номиш.	14			17	22		27	
	Пред. откл.	-0,24 -0,43				-0,28 -0,52			
<p>П р и м е ч а н и е — Вместо цилиндрической поверхности диаметром <math>d_3</math> допускается применять шестигранную поверхность с размером под ключ <math>S</math>.</p>									

П р и м е р у с л о в н о г о о б о з н а ч е н и я в т у л к и диаметром  $d_1$  M6 мм для конца шпинделя условного размера 5:

*Втулка M6 — 5 ГОСТ 12593—93*

3.7 Размеры винтов с цилиндрической головкой и шестигранным углублением под ключ по ГОСТ 11738 для крепления на конце

шпинделя поворотных шайб исполнении 1 — 3 должны соответствовать указанным в таблице 5.

Т а б л и ц а 5

Условный размер конца шпинделя	Винт по ГОСТ 11738
3	M6 — 6g × 16 56 05
4	M6 — 6g × 20 56 05
5	M6 — 6g × 25 56 05
6	M8 — 6g × 30 56 05
8	M10 — 6g × 35 56 05 (M10 — 6g × 40 56 05)
11	M10 — 6g × 45 56 05 (M10 — 6g × 50 56 05)
15	M12 — 6g × 55 56 05 (M12 — 6g × 60 56 05)
20	M12 — 6g × 65 56 05 (M12 — 6g × 70 56 05)

Примечание — Размеры, заключенные в круглые скобки, — для станков, спроектированных до 01 07 94

3.8 Размеры пальцев должны соответствовать указанным на рисунке 5 и в таблице 6.

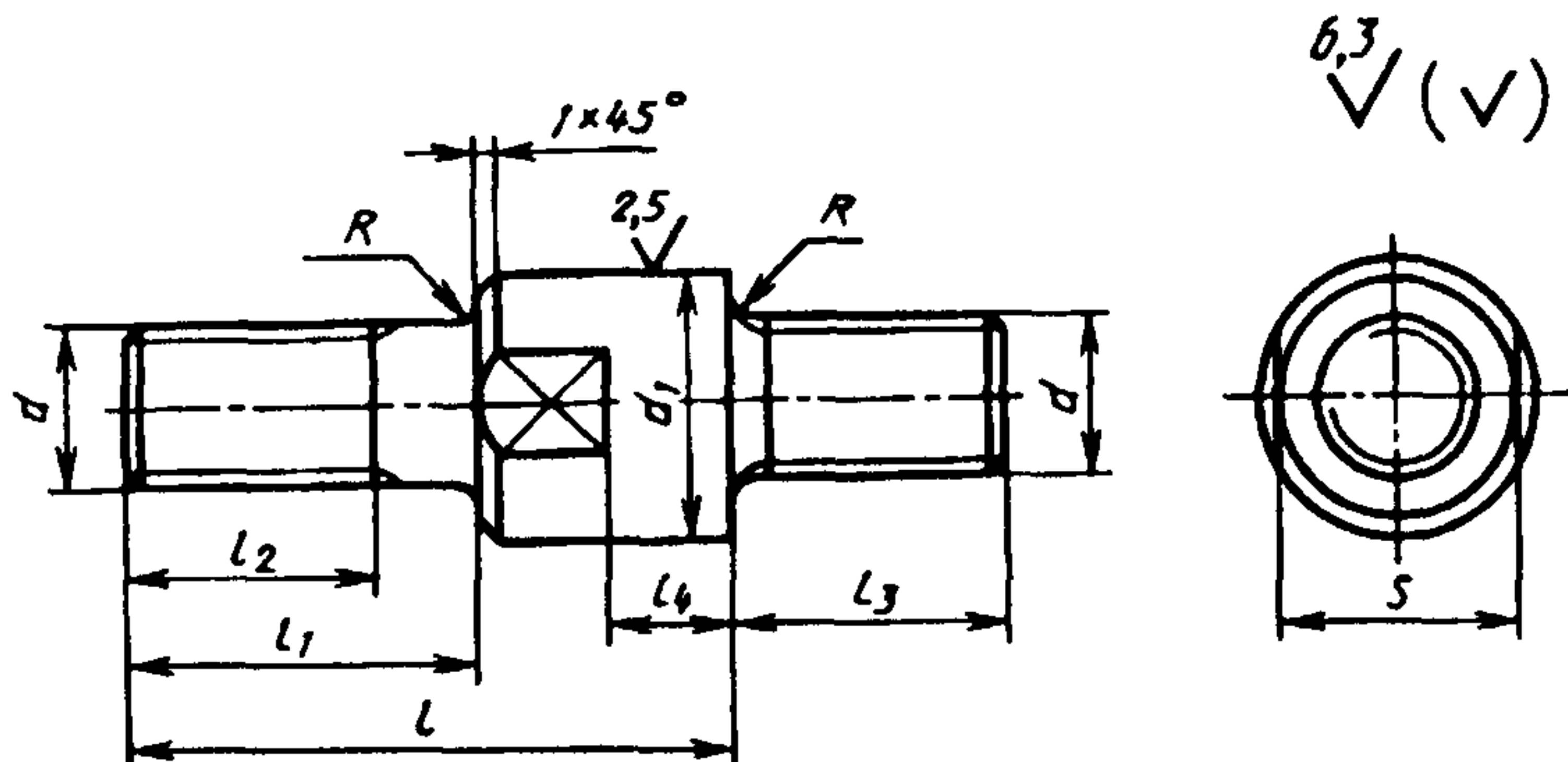


Рисунок 5

Таблица 6

Размеры, мм	Значения размеров пальцев для концов шпинделей условного размера							
	3	4	5	6	8	11	15	20
$d$ $6g$	M10			M12	M16	M20	M24	
$d_1$ $h_{11}$	[16,5] 19,5		19,5	21,5	27,0	34,0	41,0	
$l$	34	39	43	50	60	75	90	100
$l_1$	20	22	24	28	35	44	52	56
$l_2$	18			20	25	30	36	
$l_3$	12			15	20	25	30	
$l_4$	5	8	10	12		15	20	26
$S$	Номин.	[14] 17	17	19	24	30	36	
	Пред. откл.	—0,24 —0,43			—0,28 —0,52			
$R$	0,6			1,0		1,6		

Примечание — Размеры, заключенные в квадратные скобки, применять не рекомендуется.

Пример условного обозначения пальца диаметром  $d = M10$  мм для конца шпинделя условного размера 5:

*Палец M10 — 5 ГОСТ 12593—93*

3.9 Размеры гаск должны соответствовать указанным на рисунке 6 и в таблице 7.

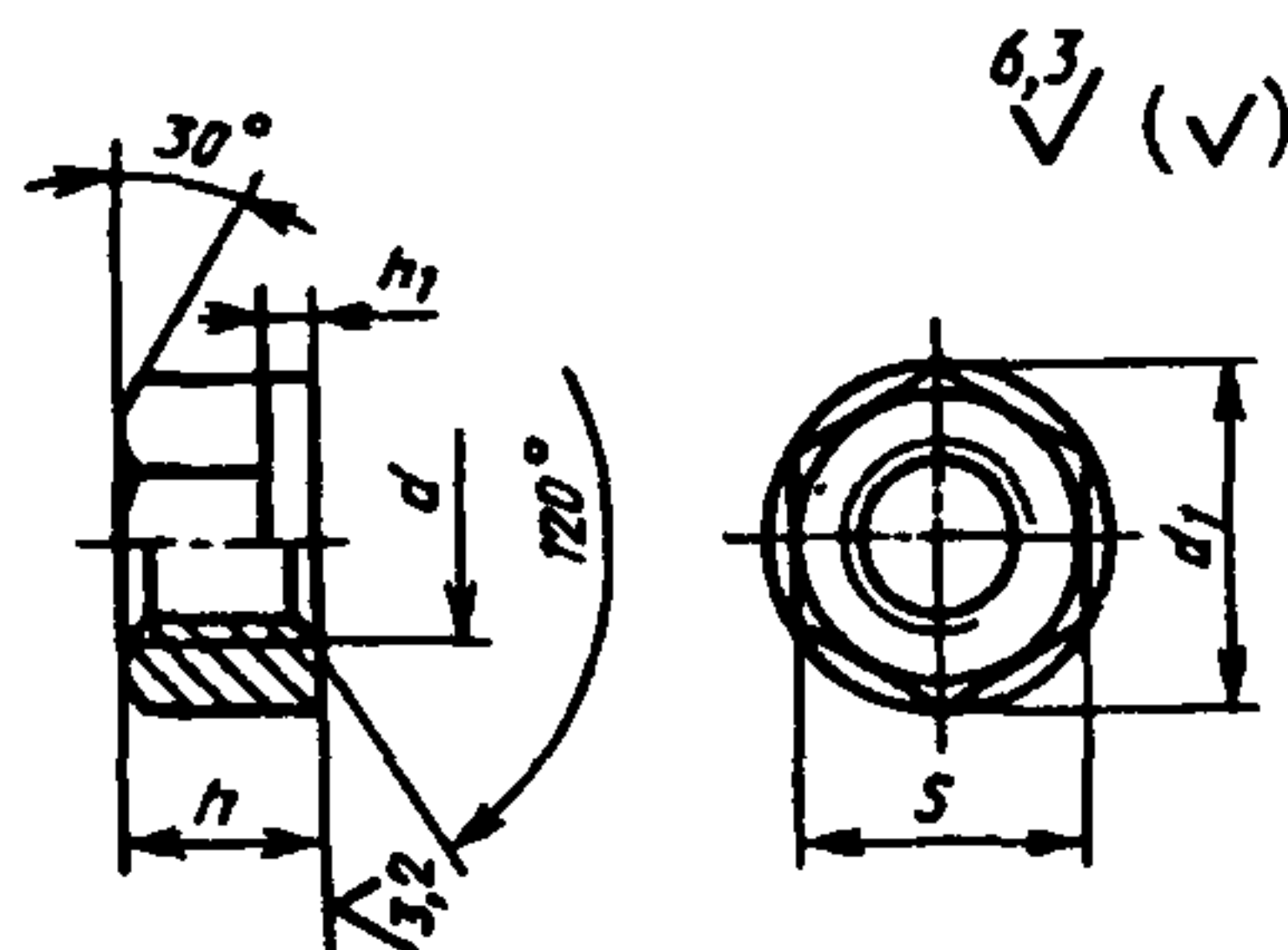


Рисунок 6

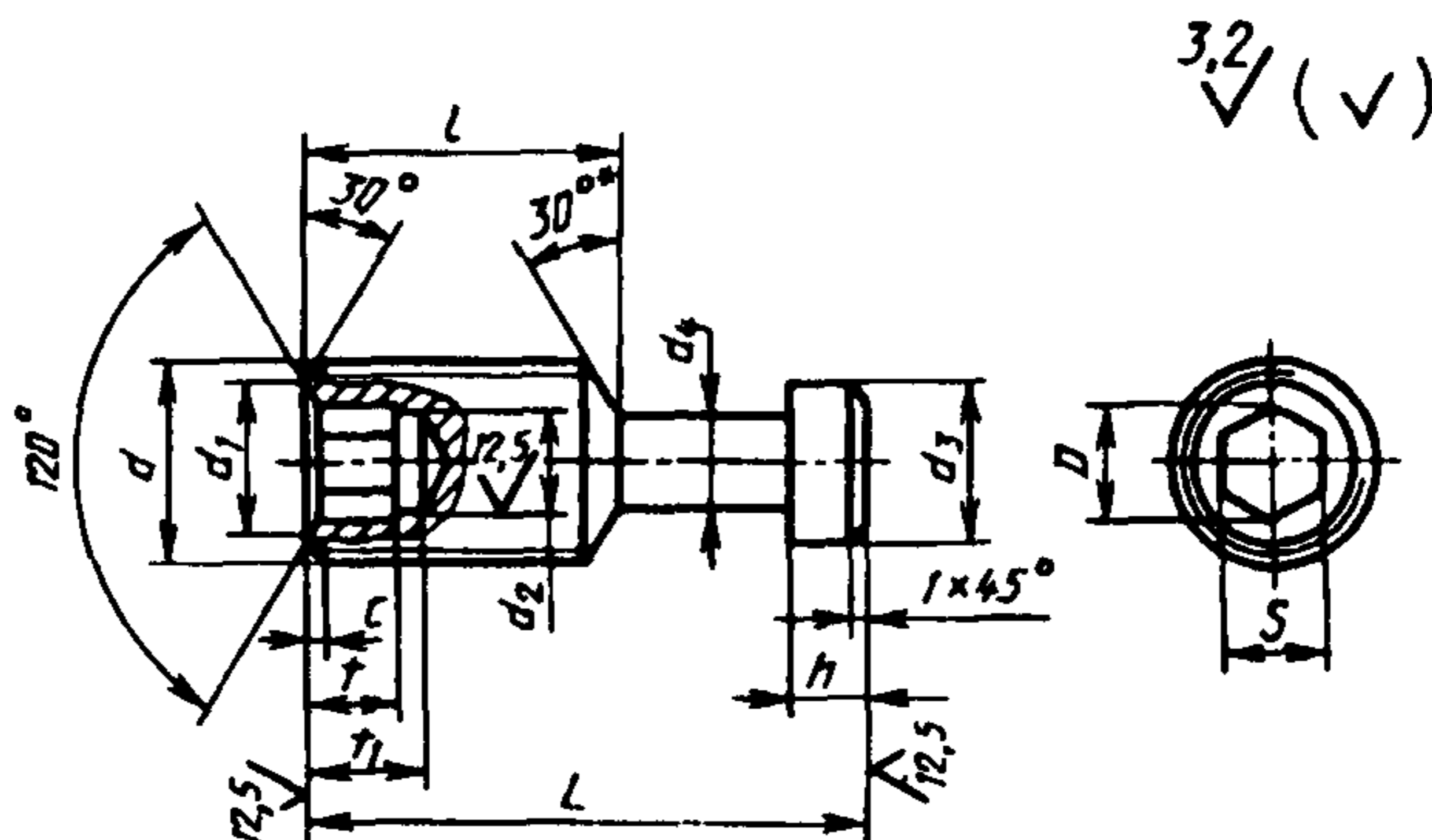
Т а б л и ц а 7

Размеры, мм		Значения размеров гаек для концов шпинделей условного размера							
		3	4	5	6	8	11	15	20
$d$ 6H		M10			M12	M16	M20	M24	
$d_1$ $h_{11}$		[16,5] 19,5	19,5	21,5	27,0	34,0	41,0		
$h$		12			14	18	22	27	
$h_1$		3					4		
S	Номин	[14] 17	17	19	24	30	36		
	Пред откл	—0,24 —0,43			—0,28 —0,52				
Пр и м е ч а н и е — Размеры, заключенные в квадратные скобки, применять не рекомендуется									

П р и м е р условного обозначения гайки диаметром  $d = M10$  мм для конца шпинделя условного размера 5:

*Гайка M10 — 5 ГОСТ 12593—93*

3.10 Размеры винтов для крепления на конце шпинделя поворотных шайб исполнений 4 — 6 должны соответствовать указанным на рисунке 7 и в таблице 8.



Допускается применение винтов без переходной фаски  
Рисунок 7



Т а б л и ц а 8

Размеры, мм	Значения размеров винтов для концов шпинделей условного размера					
	3	4	5	6	8	11
$d$ $6g$	M12		M16	M20		
$d_1$	7,5		9,5	12,0		
$d_2$	6		8	10		
$d_3$	9		12	16		
$d_4$	5		7	9		
$D$	6,9		9,2	11,5		
$L$	28	30	35	42	46	58
$l$	16	18	20	22	25	32
$t$	6		8	10		
$t_1$	8		10	12		
$h$	5		6	8		
$c$	1,0		1,2	1,6		
$S$	Номи.	6		8	10	
	Пред откл.	+0,12 +0,04		+0,15 +0,05		

Пример условного обозначения винта диаметром  $d = M12$  мм для конца шпинделя условного размера 4:

*Винт M12 — 4 ГОСТ 12593—93*

3.11 Неуказанные предельные отклонения размеров: по H14, h14,  
 $\pm \frac{IT14}{2}$ .

3.12 Резьба метрическая — по ГОСТ 24705, поля допусков резьбы — по ГОСТ 16093, сбег резьбы, недорезы и фаски — по ГОСТ 10549.

3.13 Материал:  
 поворотных шайб — сталь марки 45 по ГОСТ 1050;  
 втулок, пальцев, гаек, винтов — сталь марок 35 по ГОСТ 1050 или 40X по ГОСТ 4543.

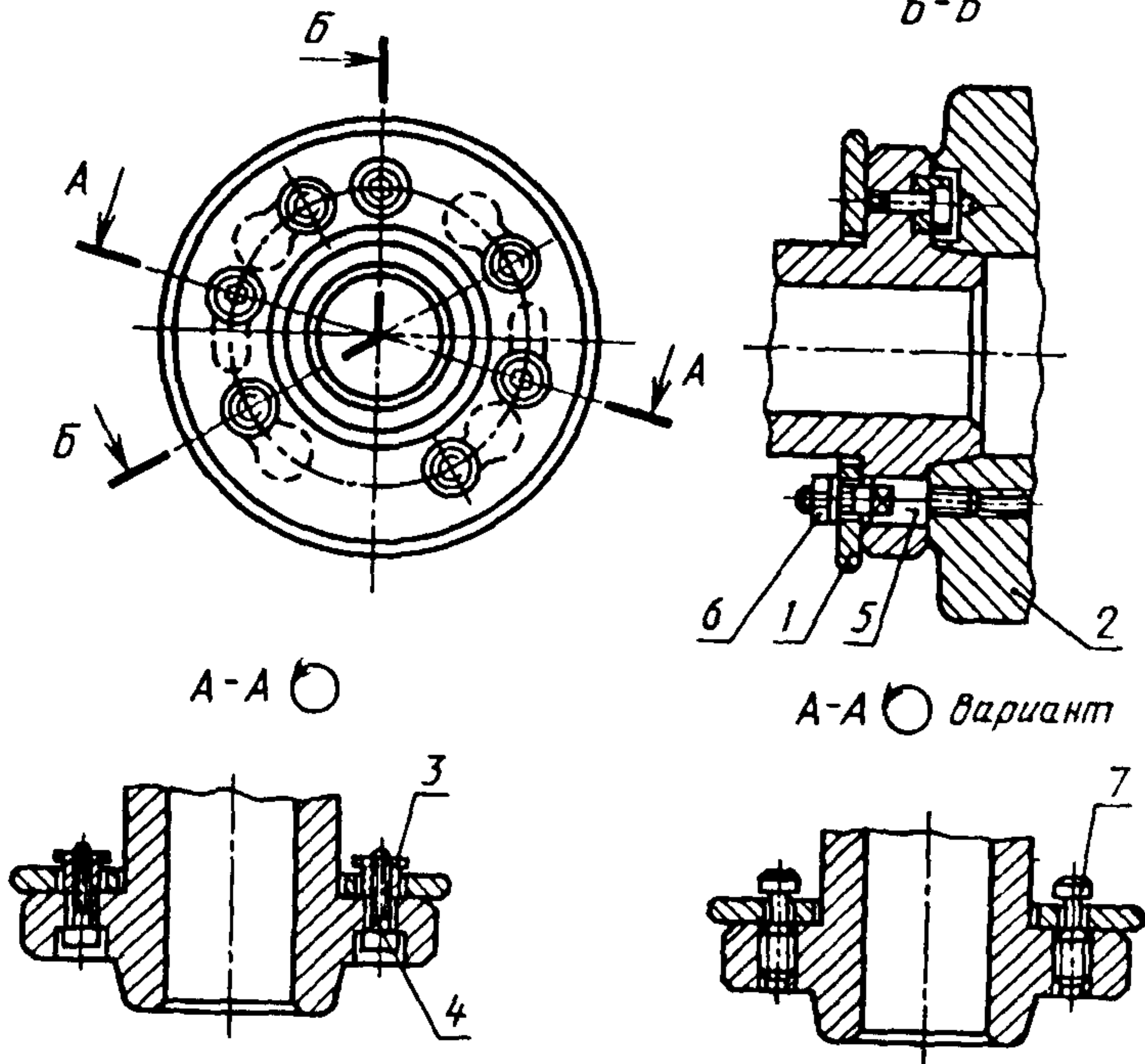
Допускается применение сталей других марок с физико-механическими свойствами не ниже, чем у перечисленных марок стали.

3.14 Твердость:

поворотных шайб — 41,5...51,5 HRC<sub>3</sub>;  
втулок, пальцев, гаск, винтов (кроме винтов по ГОСТ 11738) —  
37,0...41,5 HRC<sub>3</sub>.

3.15 Покрытие поворотных шайб, втулок, пальцев, гаск, винтов:  
Хим. Окс. прм. по ГОСТ 9.306.

3.16 Пример применения фланцевых концов шпинделей под поворотную шайбу приведен в приложении А.

ПРИМЕР ПРИМЕНЕНИЯ ФЛАНЦЕВЫХ КОНЦОВ  
ШПИДЕЛЕЙ ПОД ПОВОРОТНУЮ ШАЙБУЗажимное устройство  
поз. 2 не показано

1 — поворотная шайба; 2 — зажимное устройство; 3 — втулка; 4 — винт по ГОСТ 11738; 5 — палец; 6 — гайка; 7 — винт

---

УДК 621.9.06—221.311:006.354      ОКС 25.080 Г81 ОКП 38 7300

Ключевые слова: станки металлорежущие, концы шпинделей фланцевые, фланцы зажимных устройств, поворотная шайба, основные размеры, присоединительные размеры

---

Редактор *А Л Владимиров*  
Технический редактор *И С Гришанова*  
Корректор *А В Прокофьева*  
Компьютерная верстка *Е Н Мартемьянова*

Сдано в набор 25 07 95 Подписано в печать 25 09 95 Усл печ л 1,25 Усл кр -  
отт 1,25 Уч -изд л 0,97 Тираж 200 экз С2829 Зак 6080

---

ИПК Издательство стандартов  
107076, Москва, Колодезный пер, 14

ЛР № 021007 от 10 08 95

Набрано в Издательстве на ПЭВМ  
Филиал ИПК Издательство стандартов — тип "Московский печатник"  
Москва, Лялин пер, 6