

**ПРОФИЛЬ ОДНОЖЕЛОБЧАТЫЙ
ДЛЯ СЕЛЬСКОХОЗЯЙСТВЕННЫХ МАШИН**

Сортамент

**ГОСТ
12492.4—90**

Agricultural machinery. One-notched section.
Dimensions

ОКП 09 4116

Дата введения 01.01.91

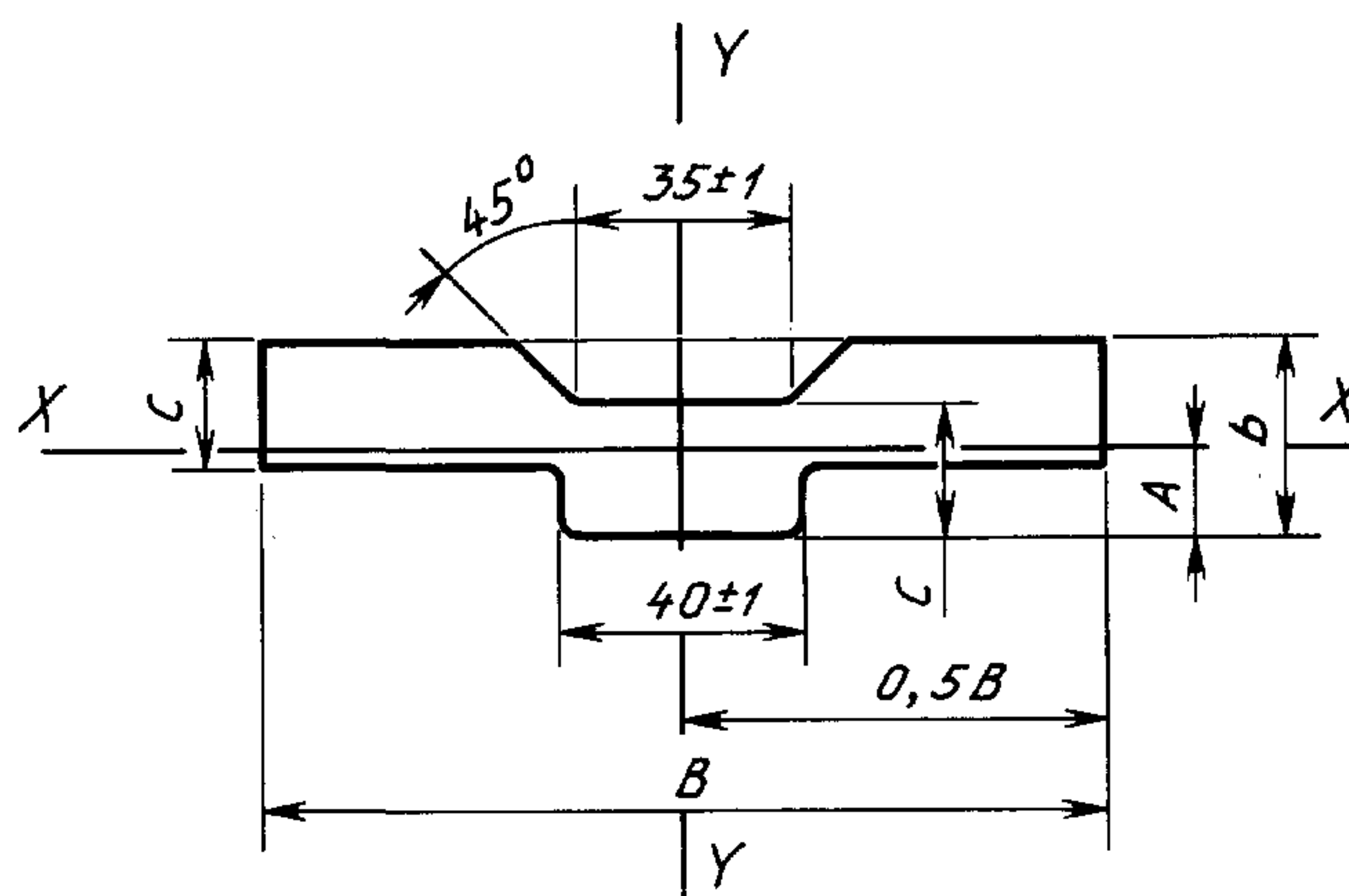
Настоящий стандарт распространяется на горячекатаный одножелобчатый профиль.

1. По точности прокатки профиль изготовляют:

повышенной точности — Б;

обычной точности — В.

2. Форма, размеры, предельные отклонения по ним, площадь поперечного сечения, масса 1 м профиля, справочные значения относительно осей должны соответствовать указанным на чертеже и в таблице.



Марка стали	В, мм		b, мм		С, мм				
	Номинальная	Предельные отклонения для точности изготовления	Номинальная	Предельные отклонения для точности изготовления	Номинальная	Предельные отклонения для точности изготовления			
							В	Б	В
Ст3сп3 Ст3пс3	120	+2,0 -2,5	—	15	+0,5 -0,7	—	10	+0,5 -0,7	—
Ст5сп2 по ГОСТ 535	140	+2,0 -2,5	+0 -2,5	15	+0,5 -0,7	+0 -0,7	10	+0,5 -0,7	+0 -0,7
09Г2С по ГОСТ 19281	140	+2,0 -2,5	—	13	+0,5 -0,7	—	8	+0,5 -0,7	—

С. 2 ГОСТ 12492.4—90*Продолжение*

Марка стали	A	Площадь сечения, см ²	Масса 1 м проката, кг	Момент инерции, см ⁴	
				I_x	I_y
Ст3сп3 Ст3пс3	8,21	12,25	9,61	1,71	145,14
Ст5сп2 по ГОСТ 535	8,46	14,25	11,19	1,93	229,80
09Г2С по ГОСТ 19281	7,46	11,45	9,0	1,20	184,07

3. Кривизна профиля в вертикальной и горизонтальной плоскостях не должна превышать 0,5 % длины. По требованию потребителя профили изготавливают с кривизной не более 0,2 % длины.

ИНФОРМАЦИОННЫЕ ДАННЫЕ

1. РАЗРАБОТАН И ВНЕСЕН Министерством металлургии СССР

2. УТВЕРЖДЕН И ВВЕДЕН В ДЕЙСТВИЕ Постановлением Государственного комитета СССР по управлению качеством продукции и стандартам от 30.03.90 № 752

3. ВЗАМЕН ГОСТ 12492.7—72

4. ССЫЛОЧНЫЕ НОРМАТИВНО-ТЕХНИЧЕСКИЕ ДОКУМЕНТЫ

Обозначение НТД, на который дана ссылка	Номер пункта
ГОСТ 535—88	2
ГОСТ 19281—89	2

5. Ограничение срока действия снято по протоколу № 7—95 Межгосударственного Совета по стандартизации, метрологии и сертификации (ИУС 11—95)

6. ПЕРЕИЗДАНИЕ