

**ПРОФИЛЬ НИЗКОКОРЫТНЫЙ  
ДЛЯ СЕЛЬСКОХОЗЯЙСТВЕННЫХ МАШИН**

**Сортамент**

**ГОСТ  
12492.2—90**

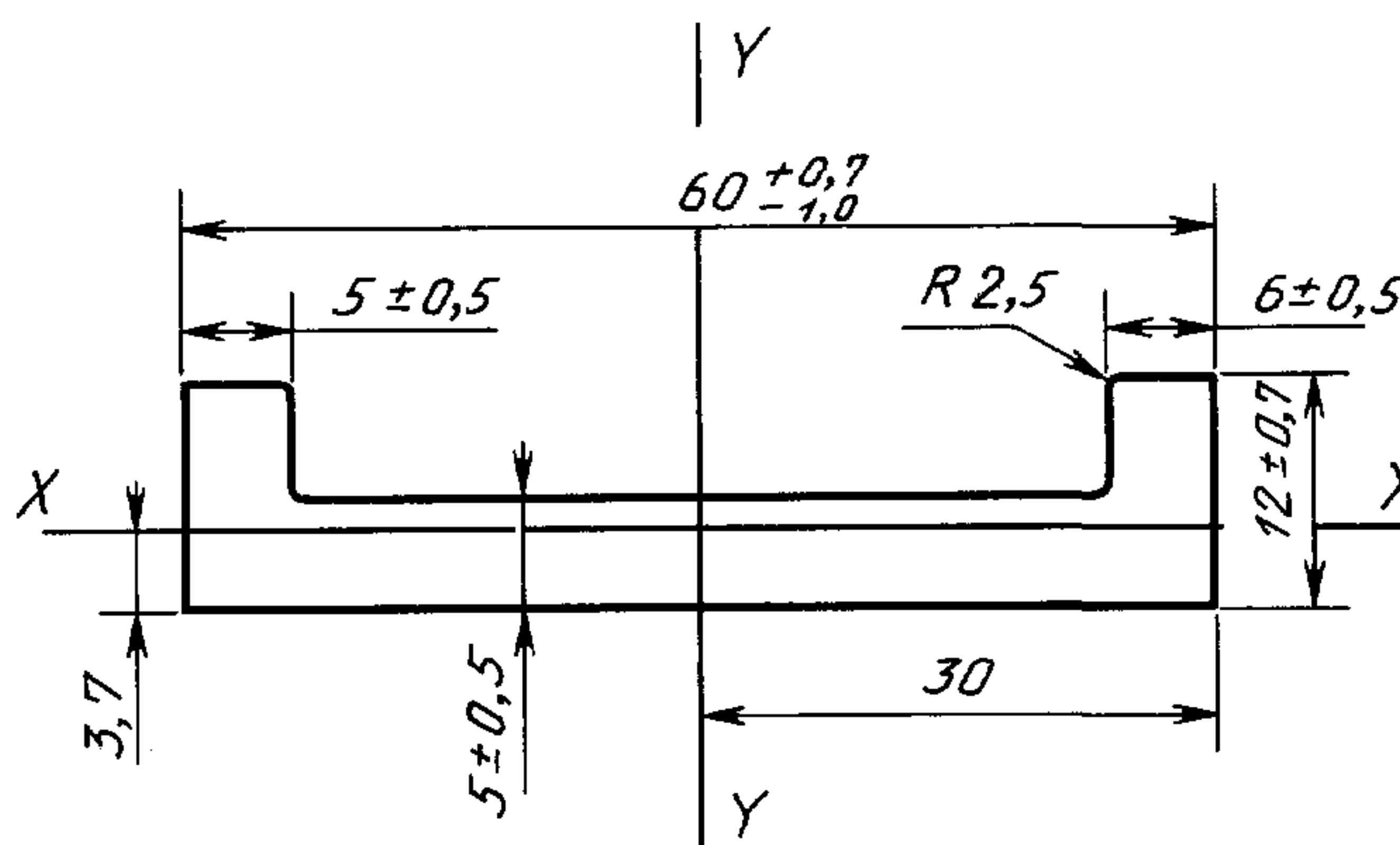
Agricultural machinery. Low-channel section.  
Dimensions

ОКП 09 4114

Дата введения 01.01.91

Настоящий стандарт распространяется на горячекатаный низкокорытный профиль.

1. Форма, размеры, предельные отклонения по ним, площадь поперечного сечения, масса 1 м профиля и справочные значения относительно осей должны соответствовать указанным на чертеже и в таблице.



Марка стали	Площадь сечения, см <sup>2</sup>	Масса 1 м профиля, кг	Момент инерции, см <sup>4</sup>	
			$I_x$	$I_y$
Ст3сп3 Ст3пс3 и Ст5сп2 по ГОСТ 535	3,79	2,98	0,30	14,86

2. Уклоны внешних граней каждой полки не должны быть более 5°.

3. Кривизна профиля в вертикальной и горизонтальной плоскостях не должна превышать 0,5 % длины. По требованию потребителя профили изготавливают с кривизной не более 0,2 % длины.

**ИНФОРМАЦИОННЫЕ ДАННЫЕ**

**1. РАЗРАБОТАН И ВНЕСЕН Министерством металлургии СССР**

**2. УТВЕРЖДЕН И ВВЕДЕН В ДЕЙСТВИЕ Постановлением Государственного комитета СССР по управлению качеством продукции и стандартам от 30.03.90 № 752**

**3. ВЗАМЕН ГОСТ 12492.5—72**

**4. ССЫЛОЧНЫЕ НОРМАТИВНО-ТЕХНИЧЕСКИЕ ДОКУМЕНТЫ**

Обозначение НТД, на который дана ссылка	Номер пункта
ГОСТ 535—88	1

**5. Ограничение срока действия снято по протоколу № 7—95 Межгосударственного Совета по стандартизации, метрологии и сертификации (ИУС 11—95)**

**6. ПЕРЕИЗДАНИЕ**