

**РОЛИКИ**  
**КОНСТРУКЦИЯ**

Издание официальное

М Е Ж Г О С У Д А Р С Т В Е Н Н Ы Й С Т А Н Д А Р Т

РОЛИКИ

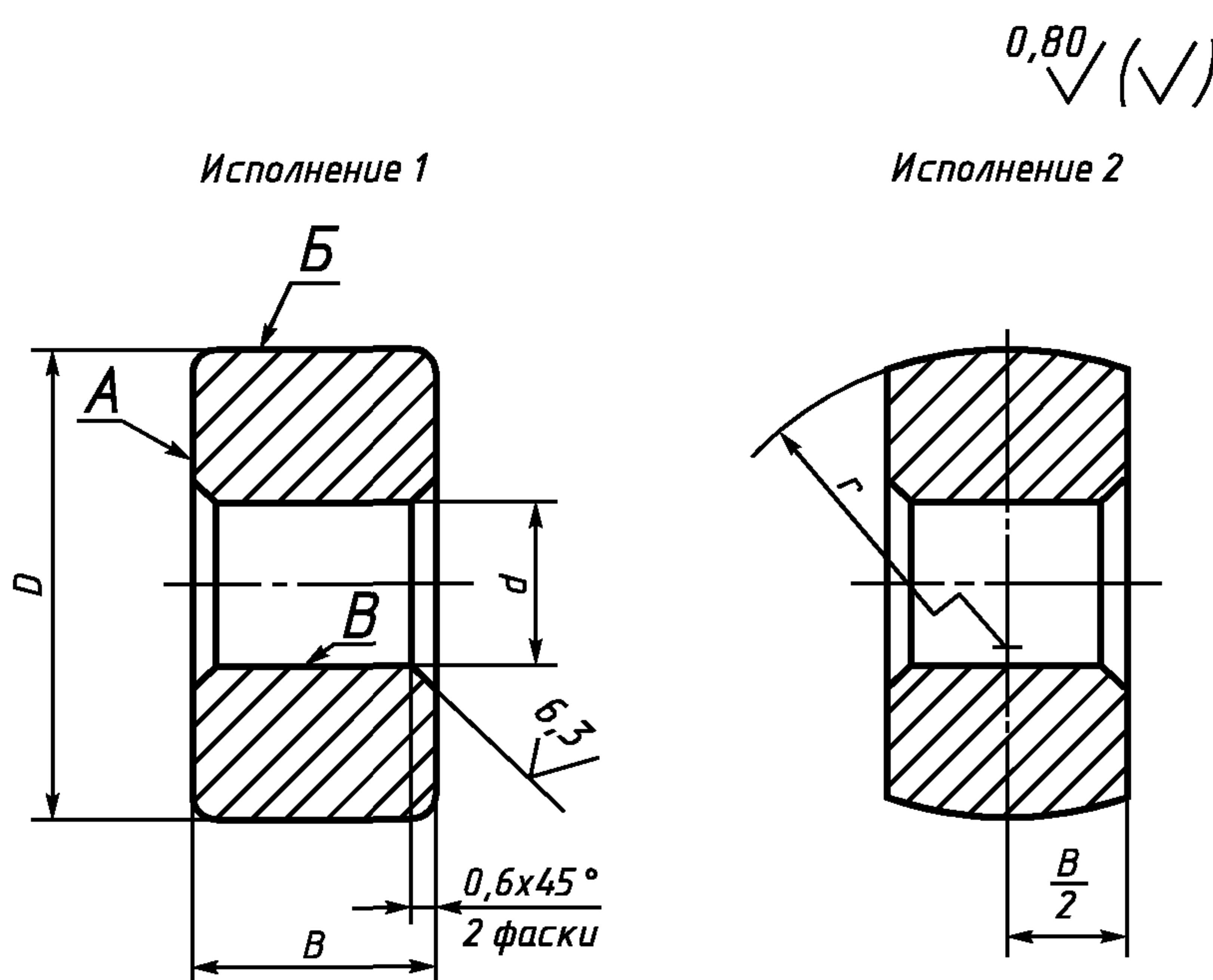
Конструкция

Rollers. Design

ГОСТ  
12482—67

Дата введения 01.07.67

1. Конструкция и размеры роликов должны соответствовать чертежу и таблице.



Р а з м е р ы, мм

Обозначения роликов		Применяемость		D h9	d E8 или H11	B d11	r	Масса, кг
Исполнение 1	Исполнение 2	Исполнение 1	Исполнение 2					
7069-0241	—			12	6	6	—	0,004
7069-0242	7069-0243			16		8	20	0,011
7069-0244	—			20	8	10	—	0,010
7069-0245	7069-0246						25	—
7069-0247	—			25	10	12	—	0,018
7069-0248	7069-0249						32	0,039
7069-0250	—				12	—	0,035	

Издание официальное

Перепечатка воспрещена

© ИПК Издательство стандартов, 2000  
Переиздание с Изменениями

## Размеры, мм

Обозначения роликов		Применяемость		$D$ h9	$d$ E8 или H11	$B$ d11	$r$	Масса, кг
Исполнение 1	Исполнение 2	Исполнение 1	Исполнение 2					
7069-0251	7069-0252			32	12	16	40	0,087
7069-0253	—				16		—	0,075
7069-0254	7069-0255			40	20	20	50	0,166
7069-0256	—						20	—
7069-0257	7069-0258			50	25	25	65	0,324
7069-0259	—						25	—
7069-0260	7069-0261			60	32	32	65	0,587
7069-0262	—						32	—
7069-0263	7069-0264			80		40	80	1,326

Пример условного обозначения ролика исполнения 1, размерами  $D = 12$  мм,  $d = 6$  мм, с полем допуска диаметра  $d$ —E8:

*Ролик 7069-0241 E8 ГОСТ 12482—67*

То же, с полем допуска диаметра  $d$ —H11:

*Ролик 7069-0241 ГОСТ 12482—67*

**(Измененная редакция, Изм. № 1, 2).**

2. Материал: для роликов диаметром  $D$  до 32 мм — сталь марки У8А по ГОСТ 1435. Допускается замена на стали других марок с механическими свойствами не ниже, чем у стали марки У8А; для роликов диаметром  $D$  свыше 32 мм — сталь марки 20 по ГОСТ 1050. Допускается замена на стали других марок с механическими свойствами не ниже, чем у стали марки 20.

3. Твердость — 53,5 ... 59,0 HRC<sub>3</sub>. Ролики из стали марки 20 цементировать на глубину  $h$  0,8—1,2 мм.

**(Измененная редакция, Изм. № 2).**

4. Неуказанные предельные отклонения —  $\pm \frac{t_2}{2}$ .

**(Измененная редакция, Изм. № 1).**

5. Допуск радиального биения поверхности  $B$  относительно оси поверхности  $B$  — по 9-й степени точности по ГОСТ 24643.

6. Допуск торцевого биения поверхности  $A$  относительно оси диаметра  $d$  — по 9-й степени точности по ГОСТ 24643.

5, 6. **(Измененная редакция, Изм. № 1, 2).**

7. **(Исключен, Изм. № 1).**

8. Покрытие — Х9 (обозначение покрытия — по ГОСТ 9.306).

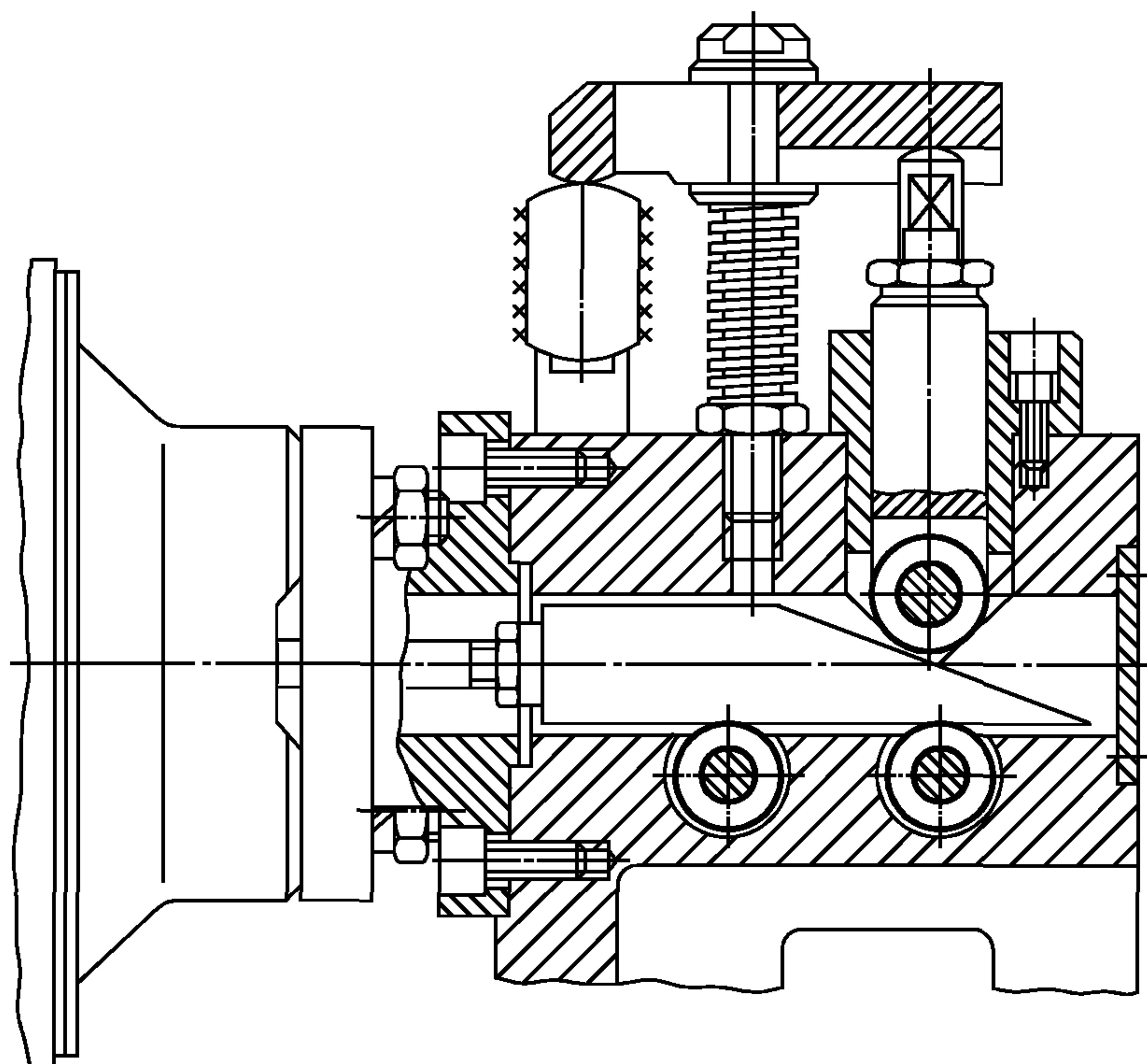
9. Маркировать партию деталей одного типоразмера на таре или упаковке с указанием условного обозначения.

8, 9. **(Измененная редакция, Изм. № 2).**

10. Пример применения роликов указан в приложении.

**(Введен дополнительно, Изм. № 2).**

**ПРИМЕР ПРИМЕНЕНИЯ РОЛИКОВ**



**ИНФОРМАЦИОННЫЕ ДАННЫЕ**

- 1. РАЗРАБОТАН И ВНЕСЕН Министерством тяжелого, энергетического и транспортного машиностроения СССР  
Министерством станкостроительной и инструментальной промышленности СССР**

**РАЗРАБОТЧИКИ**

**В.В. Андреев; В.Н. Дзегиленок, канд. техн. наук; В.А. Петрова; К.И. Сокольский; А.З. Старосельский (руководитель темы); А.В. Хренова; Т.А. Шестакова**

- 2. УТВЕРЖДЕН И ВВЕДЕН В ДЕЙСТВИЕ Постановлением Комитета стандартов, мер и измерительных приборов при Совете Министров СССР от 03.01.67 № 58**

- 3. ВЗАМЕН МН 361—60**

- 4. ССЫЛОЧНЫЕ НОРМАТИВНО-ТЕХНИЧЕСКИЕ ДОКУМЕНТЫ**

Обозначение НТД, на который дана ссылка	Номер пункта
ГОСТ 9.306—85	8
ГОСТ 1050—88	2
ГОСТ 1435—90	2
ГОСТ 24643—81	5, 6

- 5. Постановлением Госстандарта СССР от 17.03.88 № 569 снято ограничение срока действия**

- 6. ПЕРЕИЗДАНИЕ (ноябрь 1999 г.) с Изменениями № 1, 2, утвержденными в июне 1980 г., марте 1988 г. (ИУС 9—80, 6—88)**

Редактор *М.И. Максимова*  
Технический редактор *Л.А. Кузнецова*  
Корректор *В.И. Кануркина*  
Компьютерная верстка *Е.Н. Мартемьяновой*

Изд. лиц. № 021007 от 10.08.95. Сдано в набор 25.11.99. Подписано в печать 24.12.99. Усл. печ. л. 0,93. Уч.-изд. л. 0,30.  
Тираж 140 экз. С4122. Зак. 1061.

---

ИПК Издательство стандартов, 107076, Москва, Колодезный пер., 14.  
Набрано в Издательстве на ПЭВМ  
Филиал ИПК Издательство стандартов — тип. “Московский печатник”, 103062, Москва, Лялин пер., 6.  
Плр № 080102