

ГОСТ 12465—67

МЕЖГОСУДАРСТВЕННЫЙ СТАНДАРТ

ШТЫРИ УПОРНЫЕ

КОНСТРУКЦИЯ

Издание официальное

БЗ 4—99

ИПК ИЗДАТЕЛЬСТВО СТАНДАРТОВ

Москва

МЕЖГОСУДАРСТВЕННЫЙ СТАНДАРТ

ШТЫРИ УПОРНЫЕ

ГОСТ
12465—67*

Конструкция

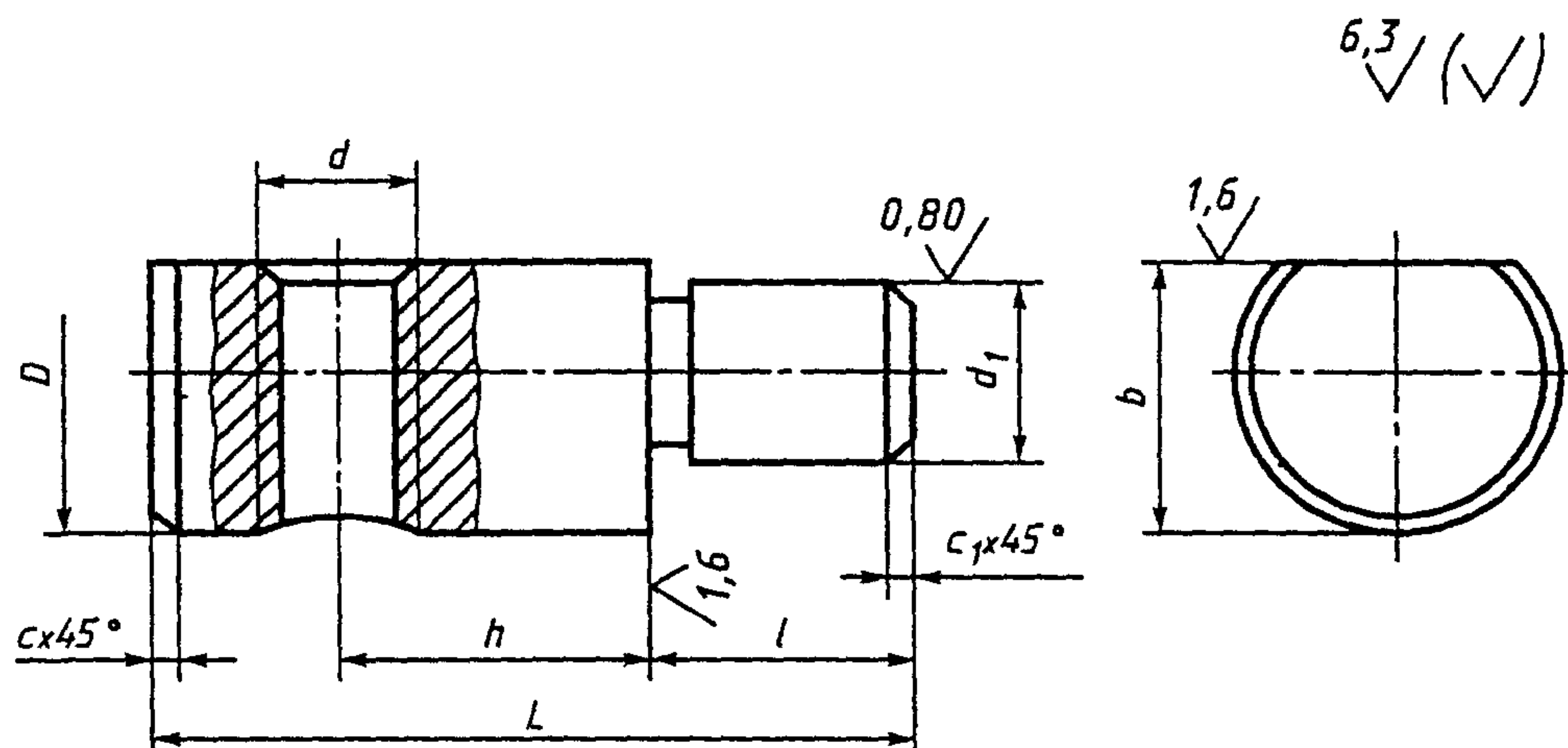
Stop pins.
Design and sizesВзамен
МН 5413—64

Утвержден Комитетом стандартов, мер и измерительных приборов при Совете Министров СССР 3 января 1967 г.
Срок введения установлен

с 01.07 1967 г.

Постановлением Госстандарта СССР от 17.03.88 № 567 снято ограничение срока действия

1. Конструкция и размеры упорных штырей должны соответствовать чертежу и таблице.



Размеры в мм

Обозначения штырей	Применяемость	d	h	L	D	d_1 (поле допуска u8)	l	b	c	c_1	Масса, кг
7009-0631	M4		6	20	10	6	8	8,5	1,0	0,6	0,007
0632			8	22							0,009
0633			10	24							0,010
0634	M6		10	26	12	8	10	10,5	1,0	0,6	0,015
0635			12	28							0,017
0636			16	30							0,018
0637	M8		12	32	16	10	12	14,0	1,0	0,6	0,031
0638			16	36							0,037
7009-0639			20	40							0,043

Издание официальное

Перепечатка воспрещена

* Переиздание (октябрь 1999 г.) с Изменениями № 1, 2, утвержденными в июне 1980 г., марте 1988 г.
(ИУС 9—80, 6—88)

© ИПК Издательство стандартов, 2000

Размеры в мм

Обозначения штырей	Применяемость	d	h	L	D	d_1 (поле допуска u8)	l	b	c	c_1	Масса, кг
7009-0640		M10	16	42	20	12	16	17,0	1,6	1,0	0,062
0641	20		48	0,076							
0642	25		52	0,085							
0643		M12	16	48	25	16	20	21,0	1,6	1,0	0,110
0644	20		52	0,124							
0645	25		58	0,145							
0646		M16	32	65	32	20	25	27,0	1,6	1,0	0,169
0647	20		60	0,216							
0648	25		65	0,244							
0649		M20	32	72	40	25	32	33,0	2,5	1,6	0,283
0650	40		80	0,328							
0651	25		75	0,402							
0652		M24	32	90	45	28	36	37,0	2,5	1,6	0,463
0653	40		100	0,541							
0654	50		100	0,628							
0655		M30	32	90	50	32	40	42,0	4,0	2,5	0,636
0656	40		100	0,745							
0657	50		110	0,854							
0658		M36	40	110	60	36	45	50,0	4,0	2,5	0,995
0659	50		120	1,134							
0660	50		130	1,632							
7009-0661			60	140							1,829

Пример условного обозначения упорного штыря размерами $d = M4$, $h = 6$ мм:

Штырь 7009-0631 ГОСТ 12465—67

(Измененная редакция, Изм. № 2).

2. Материал — сталь марки 45 по ГОСТ 1050—88. Допускается замена на стали других марок с механическими свойствами не ниже, чем у стали марки 45.

(Измененная редакция, Изм. № 1).

3. Твердость — 30 . . . 34 HRC₃.

4. Неуказанные предельные отклонения размеров: $h14, \pm \frac{t_2}{2}$.

3, 4. (Измененная редакция, Изм. № 2).

5. Резьба метрическая — по ГОСТ 24705—81. Поле допуска резьбы — 6H по ГОСТ 16093—81.

(Измененная редакция, Изм. № 1, 2).

6. Размеры фасок для резьбы — по ГОСТ 10549—80.

(Измененная редакция, Изм. № 1).

7. Канавки для выхода шлифовального круга — по ГОСТ 8820—69.

8. (Исключен, Изм. № 1).

9. Покрытие — Хим. Окс. прм (обозначение покрытия — по ГОСТ 9.306—85).

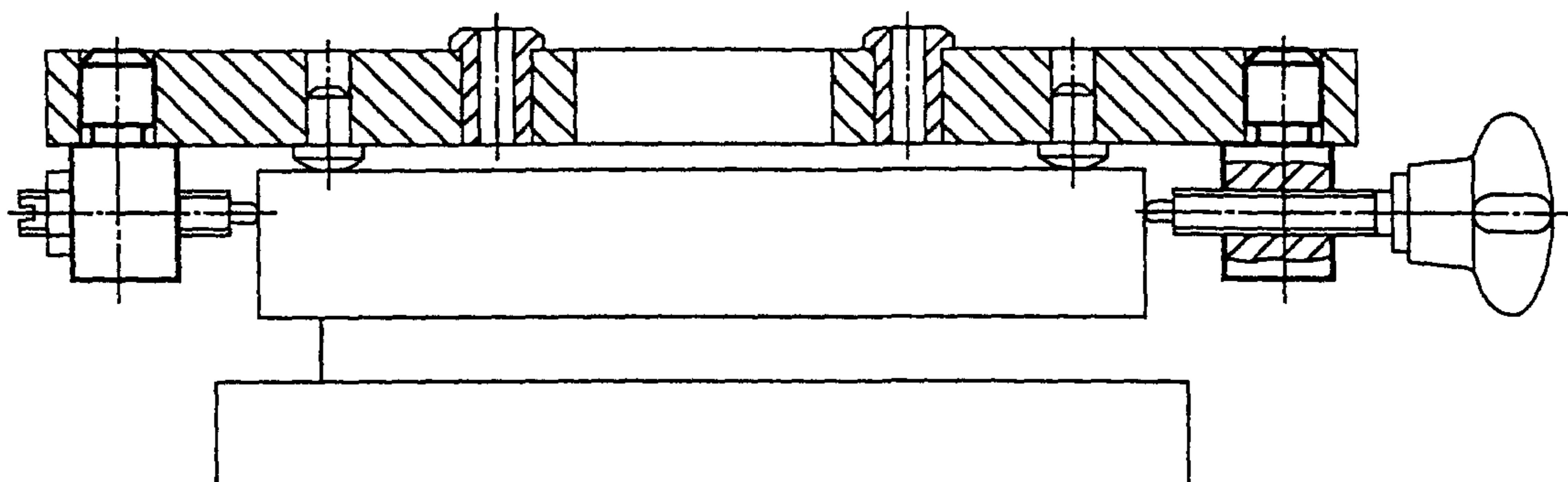
(Измененная редакция, Изм. № 2).

10. Маркировать партию деталей одного типоразмера на таре или упаковке с указанием условного обозначения.

11. Пример применения штырей указан в приложении.

(Введен дополнительно, Изм. № 2).

ПРИМЕР ПРИМЕНЕНИЯ УПОРНЫХ ШТЫРЕЙ



Редактор *М.И. Максимова*
Технический редактор *О.Н. Власова*
Корректор *В.Е. Нестерова*
Компьютерная верстка *Л.А. Круговой*

Изд. лиц. № 021007 от 10.08.95. Сдано в набор 23.11.99. Подписано в печать 20.12.99. Усл. печ. л. 0,47. Уч.-изд. л. 0,37.
Тираж 138 экз. С4095. Зак. 1029.

ИПК Издательство стандартов, 107076, Москва, Колодезный пер., 14.
Набрано в Издательстве на ПЭВМ
Филиал ИПК Издательство стандартов — тип. "Московский печатник", 103062, Москва, Лялин пер., 6.
Плр № 080102