

**ГОСТ 12414—94
(ИСО 4753—83)**

М Е Ж Г О С У Д А Р С Т В Е Н Н Ы Й С Т А Н Д А Р Т

**КОНЦЫ БОЛТОВ, ВИНТОВ
И ШПИЛЕК**

Размеры

Издание официальное

**МЕЖГОСУДАРСТВЕННЫЙ СОВЕТ
ПО СТАНДАРТИЗАЦИИ, МЕТРОЛОГИИ И СЕРТИФИКАЦИИ
Минск**

Предисловие

1 РАЗРАБОТАН Всероссийским научно-исследовательским институтом стандартизации и сертификации в машиностроении Госстандарта России
ВНЕСЕН Госстандартом России

2 ПРИНЯТ Межгосударственным советом по стандартизации, метрологии и сертификации (протокол № 6 от 21 октября 1994 г.)

За принятие проголосовали:

Наименование государства	Наименование национального органа по стандартизации
Азербайджанская Республика	Азгосстандарт
Республика Армения	Армгосстандарт
Республика Беларусь	Белстандарт
Республика Грузия	Грузстандарт
Республика Казахстан	Госстандарт Республики Казахстан
Кыргызская Республика	Кыргызстандарт
Республика Молдова	Молдовастандарт
Российская Федерация	Госстандарт России
Республика Узбекистан	Узгосстандарт
Украина	Госстандарт Украины

Настоящий стандарт представляет собой полный аутентичный текст ИСО 4753—83 «Изделия крепежные. Концы крепежных деталей с наружной метрической резьбой ИСО» за исключением двух типов ступенчатых концов (с конусом и со сферой), введенных дополнительно для потребностей экономики страны

3 Постановлением Комитета Российской Федерации по стандартизации, метрологии и сертификации от 28 сентября 1995 г. № 492 межгосударственный стандарт ГОСТ 12414—94 (ИСО 4753—83) введен в действие в качестве государственного стандарта Российской Федерации с 1 января 1996 г.

4 ВЗАМЕН ГОСТ 12414—66

5 ПЕРЕИЗДАНИЕ

Настоящий стандарт не может быть полностью или частично воспроизведен, тиражирован и распространен в качестве официального издания на территории Российской Федерации без разрешения Федерального агентства по техническому регулированию и метрологии

КОНЦЫ БОЛТОВ, ВИНТОВ И ШПИЛЕК

Размеры

Ends of bolts, screws and studs.

Sizes

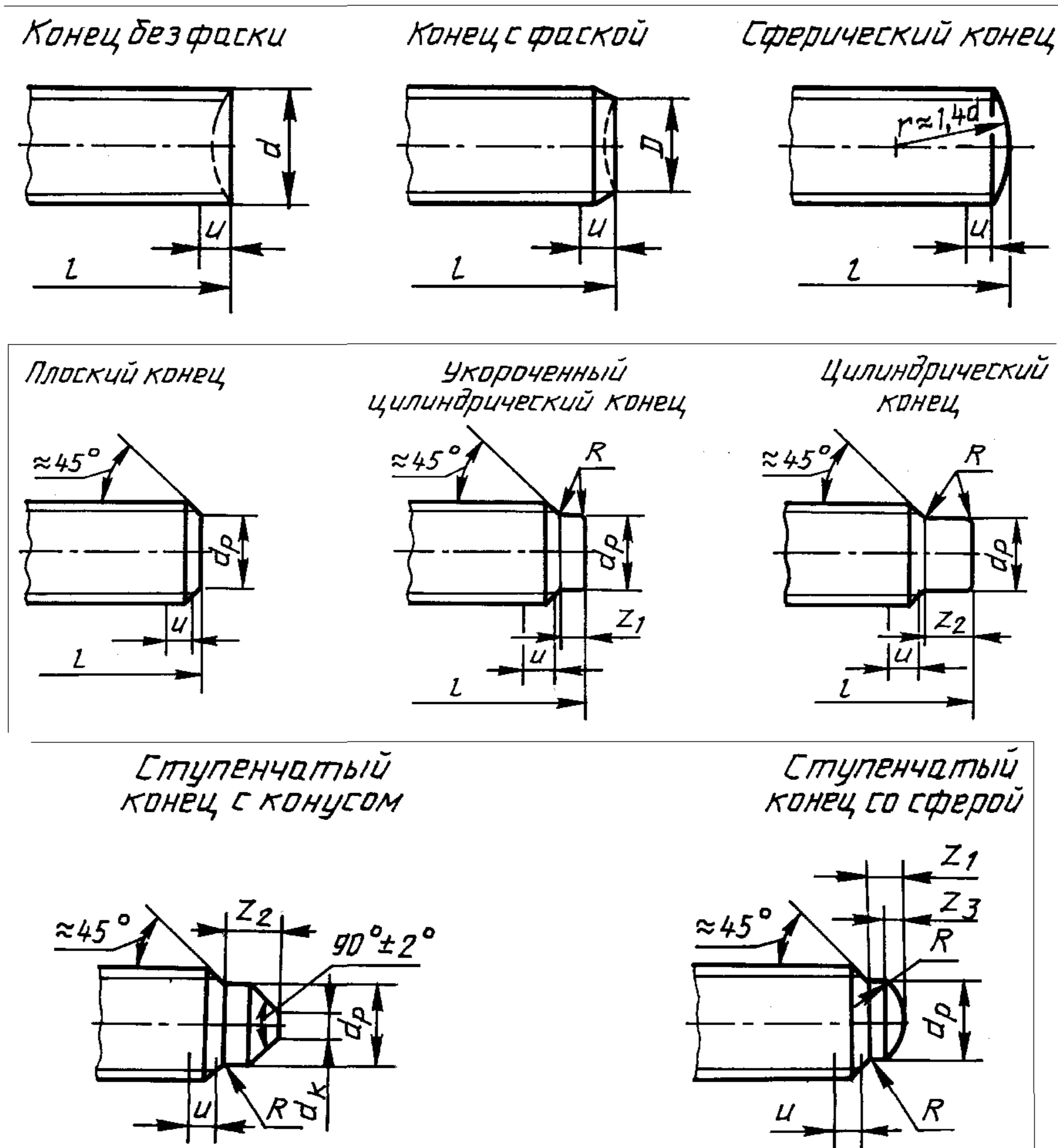
Дата введения 1996 — 01 — 01

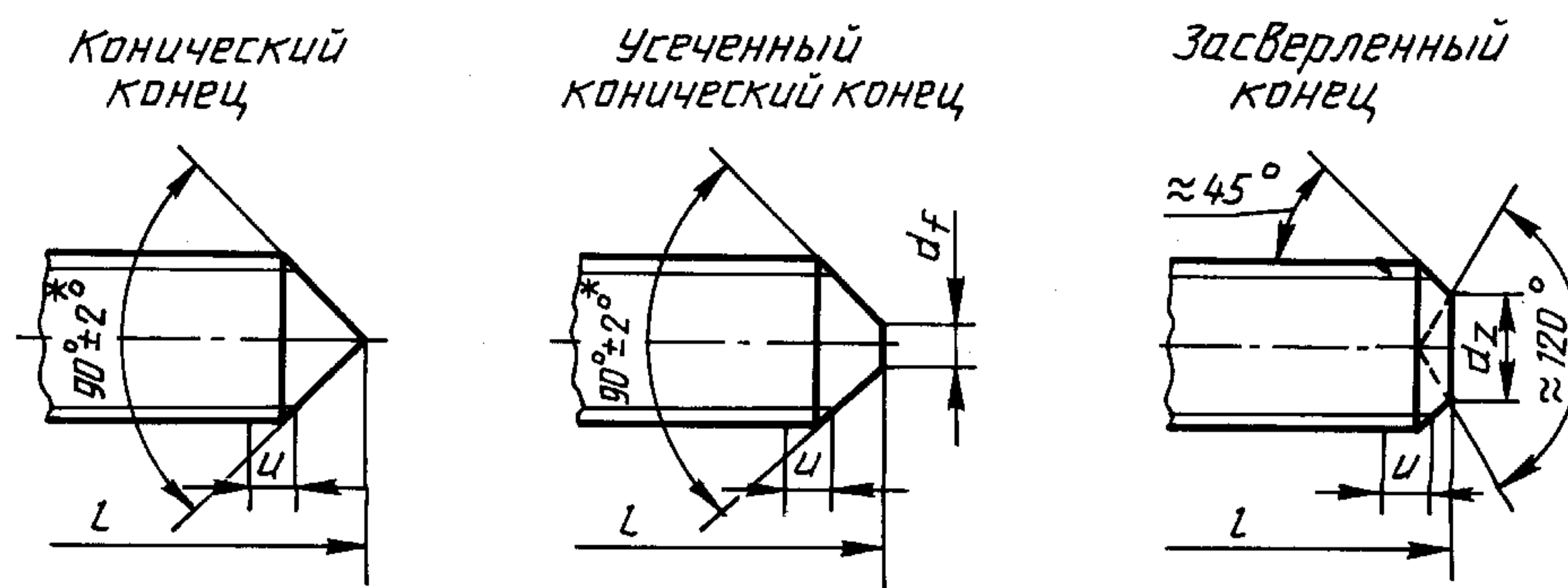
1 Область применения

Настоящий стандарт устанавливает формы и размеры концов болтов, винтов и шпилек с метрической резьбой диаметром от 1 до 52 мм.

2 Размеры

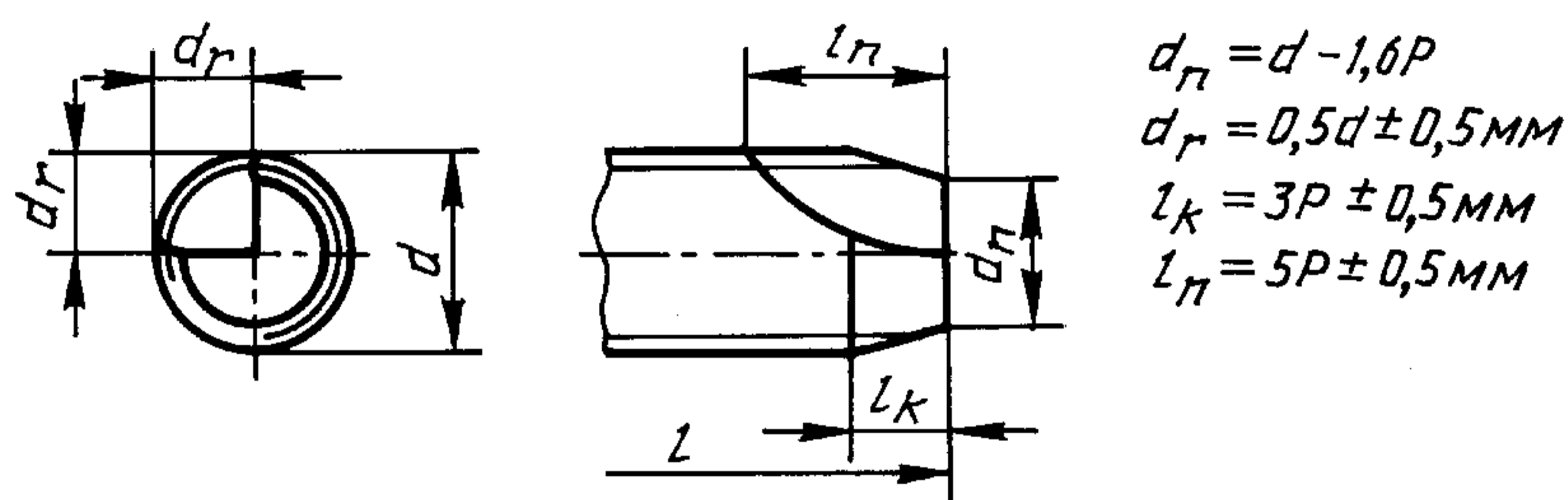
Формы и размеры концов должны соответствовать указанным на рисунках и в таблице 1.





* $120^\circ \pm 2^\circ$ для винтов короткой длины.

Конец
с канавкой для стружки



Примечания

- 1 $u = 2P$ — участок неполной резьбы.
- 2 Наибольший диаметр торца стержня D должен быть меньше внутреннего диаметра резьбы.
- 3 Угол 48° относится только к части конца меньше внутреннего диаметра резьбы.
- 4 Радиус скругления R приблизительно равен $0,03—0,1 d$.
- 5 Допускается другая форма канавки для стружки.

Таблица 1

мм

d	$d_p h 14$	$d^*_t h 16$	$d_z h 14$	$d_k h 14$	$z_1 + IT 14$	$z_2 + IT 14$	$z_3 \approx$
1	0,5	0,10	—	—	0,20	—	0,1
1,2	0,6	0,12	—	—	0,30	—	0,2
1,4	0,7	0,14	0,7	—	0,35	0,70	0,2
1,6	0,8	0,16	0,8	—	0,40	0,80	0,2
1,8	0,9	0,18	0,9	—	0,45	0,90	—
2	1,0	0,20	1,0	0,2	0,50	1,00	0,3
2,2	1,2	0,22	1,1	—	0,55	1,10	—
2,5	1,5	0,25	1,2	0,3	0,63	1,25	0,4
3	2,0	0,30	1,4	0,4	0,75	1,50	0,4
3,5	2,2	0,35	1,7	0,4	0,88	1,75	0,4
4	2,5	0,40	2,0	0,5	1,00	2,00	0,5
4,5	3,0	0,45	2,2	—	1,12	2,25	—
5	3,5	0,50	2,5	0,5	1,25	2,50	0,6
6	4,0	1,50	3,0	0,5	1,50	3,00	0,7
7	5,0	2,00	4,0	0,5	1,75	3,50	0,8
8	5,5	2,00	5,0	0,5	2,00	4,00	1,0
10	7,0	2,50	6,0	1,0	2,50	5,00	1,0
12	8,5	3,00	7,0	1,0	3,00	6,00	1,2
14	10,0	4,00	8,5	2,0	3,50	7,00	1,5
16	12,0	4,00	10,0	3,0	4,00	8,00	1,7
18	13,0	5,00	11,0	4,0	4,50	9,00	2,0
20	15,0	5,00	13,0	5,0	5,00	10,00	2,0
22	17,0	6,00	15,0	5,0	5,50	11,00	2,5
24	18,0	6,00	16,0	6,0	6,00	12,00	2,5
27	21,0	8,00	—	7,0	6,70	13,50	—

ГОСТ 12414—94*Окончание таблицы 1*

d	d_p h 14	d^*_t h 16	d_z h 14	d_k h 14	$z_1 + IT 14$	$z_2 + IT 14$	$z_3 \approx$
30	23,0	8,00	—	7,0	7,50	15,00	—
33	26,0	10,00	—	8,0	8,20	16,50	—
36	28,0	10,00	—	8,0	9,00	18,00	—
39	30,0	12,00	—	8,0	9,70	19,50	—
42	32,0	12,00	—	8,0	10,50	21,00	—
45	35,0	14,00	—	11,0	11,20	22,50	—
48	38,0	14,00	—	14,0	12,00	24,00	—
52	42,0	16,00	—	—	13,00	26,00	—

* Для $\leq M 5$ плоская часть на конусе не обязательна, допускается незначительное скругление конца.

МКС 21.060.10

Г30

ОКП 12 8200

Ключевые слова: болты, винты, шпильки, размеры
