

**ГОСУДАРСТВЕННЫЙ СТАНДАРТ
СОЮЗА ССР**

**ЦЕЛЛЮЛОЗА
ДЛЯ ЭЛЕКТРОИЗОЛЯЦИОННЫХ
БУМАГ И КАРТОНОВ**

**МЕТОД ОПРЕДЕЛЕНИЯ ВЯЗКОСТИ МЕДНО-АММИАЧНОГО
РАСТВОРА**

ГОСТ 12395—76

Издание официальное

**ГОСУДАРСТВЕННЫЙ КОМИТЕТ СТАНДАРТОВ
СОВЕТА МИНИСТРОВ СССР**

Москва

**РАЗРАБОТАН Украинским научно-исследовательским институтом
целлюлозно-бумажной промышленности (УкрНИИБ)**

Директор института **А. Ф. Тищенко**
Руководитель темы **Е. Т. Удод**
Ответственный исполнитель **Г. П. Чеблина**

ВНЕСЕН Министерством целлюлозно-бумажной промышленности

Зам. министра **Г. Ф. Пронин**

**ПОДГОТОВЛЕН К УТВЕРЖДЕНИЮ Всесоюзным научно-исследова-
тельским институтом стандартизации (ВНИИС)**

Директор **А. В. Гличев**

**УТВЕРЖДЕН И ВВЕДЕН В ДЕЙСТВИЕ Постановлением Государст-
венного комитета стандартов Совета Министров СССР от 24 но-
ября 1976 г. № 2624**

**ЦЕЛЛЮЛОЗА ДЛЯ ЭЛЕКТРОИЗОЛЯЦИОННЫХ
БУМАГ И КАРТОНОВ****Метод определения вязкости медно-аммиачного
раствора**

Pulp for insulating paper and board.
Method for the determination of viscosity
of cooperammonium solution

**ГОСТ
12395—76****Взамен
ГОСТ 12395—66**

Постановлением Государственного комитета стандартов Совета Министров СССР от 24 ноября 1976 г. № 2624 срок действия установлен

с 01.07. 1977 г.
до 01.07. 1982 г.

Несоблюдение стандарта преследуется по закону

Настоящий стандарт распространяется на целлюлозу, предназначенную для изготовления электроизоляционной бумаги и картона и устанавливает метод определения вязкости 0,8%-ного медно-аммиачного раствора целлюлозы.

Стандарт соответствует рекомендации СЭВ РС 1479—68.

1. ОТБОР ПРОБ

1.1. Пробы целлюлозы отбирают по ГОСТ 7004—54.

2. АППАРАТУРА, ПОСУДА, РЕАКТИВЫ И РАСТВОРЫ

2.1. Для проведения испытания должны применять:

аппарат типа АВР-3 для взбалтывания растворов целлюлозы конструкции ЦНИИБ;

мешалку типа СЛМ-2 лабораторную пропеллерную для разбивания целлюлозы конструкции УкрНИИБ или БМ-3 конструкции ЦНИИБ;

вискозиметр капиллярный (черт. 1) по ГОСТ 10028—67, типа ВПЖ-3 с диаметром капилляра 1,20 или 1,63 мм;

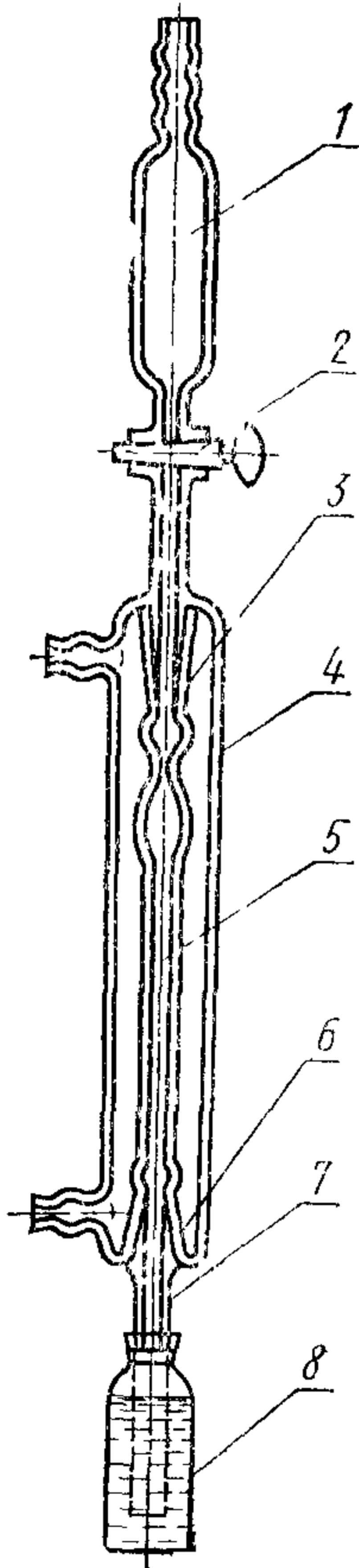
термостат жидкостной для поддержания температуры $20 \pm 0,5^\circ\text{C}$;

секундомер механический по ГОСТ 5072—72;

насос водоструйный по ГОСТ 10696—75;

весы лабораторные рычажные с погрешностью взвешивания не более 0,0002 г по ГОСТ 19491—74;
воронку фарфоровую Бюхнера № 2 по ГОСТ 9147—73;

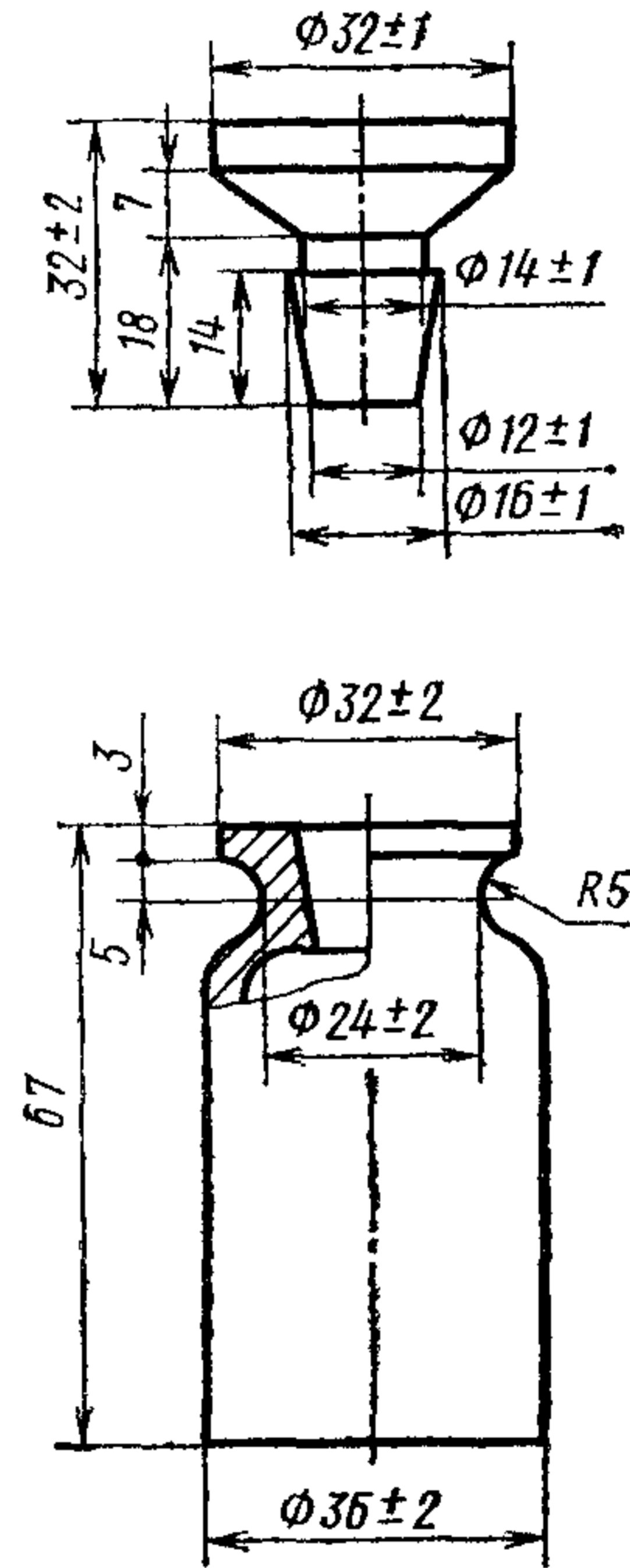
Вискозиметр капиллярный



Черт. 1

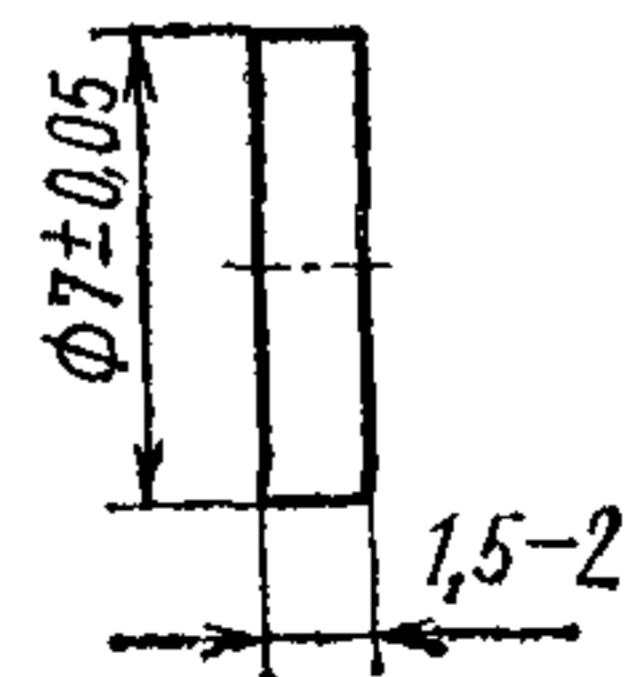
1—насадка; 2—кран;
3 и 6—шлифы; 4—ру-
башка вискозиметра;
5—капилляр; 7—про-
межуточная стеклян-
ная трубка; 8—стек-
лянная банка

Банка с пробкой для растворения целлюлозы



Черт. 2

Диск



Черт. 3

банку толстостенную, стеклянную с притертой пробкой, вместимостью 30 мл (черт. 2);

бюретку автоматическую по ГОСТ 20292—74;

фильтр из ткани по ГОСТ 5984—71;

фильтры бумажные;

проволоку медную круглую электротехническую по ГОСТ 2112—71;

кислоту серную, концентрированную по ГОСТ 4204—66, ч.д.а., плотностью 1,835 г/см³;

калий двухромовокислый по ГОСТ 4220—75, х.ч., 5%-ный раствор;

сахарозу по ГОСТ 5833—75, ч.д.а.;

натрия гидрат окиси (натр едкий) по ГОСТ 4328—66, х.ч.;

воду дистиллированную по ГОСТ 6709—72;

медно-аммиачный раствор, содержащий: меди $13 \pm 0,2$ г/л; аммиака 150 ± 2 г/л; сахарозы 2 г/л; едкого натра 7 г/л.

Приготовление и анализ медно-аммиачного раствора даны в справочном приложении.

Аммиак водный по ГОСТ 3760—64, ч.д.а.

3. ПОДГОТОВКА К ИСПЫТАНИЮ

3.1. Подготовка проб целлюлозы должна проводиться по ГОСТ 19318—73, разд. 3.

3.2. Влажность целлюлозы определяют по ГОСТ 16932—71.

3.3. Медь нарезают на диски массой 1,2—1,5 г (черт. 3), последовательно промывают хромовой смесью, водопроводной и дистиллированной водой. На дисках удаляют излишнюю влагу бумажным фильтром, просушивают на воздухе при комнатной температуре. Высушенная медь должна храниться в сухой, закрытой банке.

3.4. Медно-аммиачный раствор готовят по ГОСТ 14363.2—70.

4. ПРОВЕДЕНИЕ ИСПЫТАНИЯ

4.1. В чистую сухую банку помещают медные диски массой 8,5—9,0 г и навеску целлюлозы, взвешенную с погрешностью не более 0,0002 г.

Массу навески целлюлозы (X) в граммах, необходимую для приготовления 0,8%-ного раствора, вычисляют по формуле

$$X = \frac{100 \cdot V \cdot 0,8}{(100 - W) 100} = \frac{V \cdot 0,8}{100 - W},$$

где V — объем медно-аммиачного раствора, мл;

W — влажность целлюлозы, %.

Затем в банку заливают из автоматической бюретки точно от-

меренное количество м дно-аммиачного раствора, температура которого должна быть $2 \pm 0,5^\circ\text{C}$.

Примечание. Для определения рабочего объема банки чистую банку с помещенными в нее медью и дисками заполняют из бюретки полностью до пробки дистиллированной водой, имеющей температуру $20 \pm 0,5^\circ\text{C}$. Из полного объема вычитают 0,5 мл для навески целлюлозы и воздушной прослойки, таким образом получают рабочий объем.

Заполненную банку закрывают притертой пробкой, энергично встряхивают, просматривая раствор в проходящем свете, чтобы ко дну не прилипли волокна целлюлозы. Затем банку помещают в аппарат для взбалтывания до полного растворения целлюлозы (60—90 мин).

Банку вынимают из аппарата, убеждаются в полном растворении целлюлозы, просматривая раствор в проходящем свете. После этого банку помещают на 10 мин в термостат для доведения температуры раствора до $20 \pm 0,5^\circ\text{C}$, затем приступают к определению вязкости полученного раствора.

Открыв банку, погружают в нее промежуточную стеклянную трубку (см. черт. 1) так, чтобы отобрать в вискозиметр раствор. На верхний конец вискозиметра надевают насадку, соединенную с водоструйным насосом, и, открывая стеклянный кран, засасывают раствор из банки через вискозиметр до тех пор, пока не наполнится примерно до половины. Затем кран закрывают, отделяют от вискозиметра сначала банку с промежуточной трубкой, затем верхнюю насадку и измеряют секундомером продолжительность истечения раствора между верхней и нижней метками капилляра.

4.2. При дальнейших измерениях вязкости растворов предварительной промывки вискозиметра не требуется, так как при засасывании раствора в насадку вискозиметр промывают первыми порциями определяемого раствора. По окончании испытаний вискозиметр должен быть промыт водой, хромовой смесью, водопроводной и дистиллированной водой.

5. ОБРАБОТКА РЕЗУЛЬТАТОВ

5.1. Вязкость (η) в мПа·с вычисляют по формуле

$$\eta = K \cdot t \cdot d,$$

где K — константа вискозиметра;

t — время истечения раствора, с;

d — плотность раствора, равная $0,97 \text{ г/см}^3$.

За результат испытания принимают среднее арифметическое результатов двух параллельных определений, округленное до $5,0 \text{ мПа} \cdot \text{с}$ (50 мпз).

Допустимые расхождения между двумя параллельными определениями не должны превышать $10,0 \text{ мПа} \cdot \text{с}$ (100 мпз).

ПРИЛОЖЕНИЕ
Справочное

ПРИГОТОВЛЕНИЕ И АНАЛИЗ МЕДНО-АММИАЧНОГО РАСТВОРА

1. Медно-аммиачный раствор готовят по ГОСТ 14363.2—70 с добавлением 7 г едкого натра на 1 л приготовленного раствора.

2. Анализ медно-аммиачного раствора проводят двумя методами: комплексо-метрическим по ГОСТ 14363.2—70 и йодометрическим.

3. Определение содержания меди (йодометрический метод)

3.1. 3 мл медно-аммиачного раствора вносят в коническую колбу с притертой пробкой вместимостью 250 мл и, добавив две-три капли индикатора метилового красного, нейтрализуют 1 н. раствором серной кислоты до появления розовой окраски, после чего добавляют еще 15 мл 1 н. раствора серной кислоты. Содержимое колбы кипятят 5 мин для удаления окислов азота и после охлаждения добавляют к нему 20 мл 10%-ного раствора йодистого калия. По истечении 30 с выделившийся йод оттитровывают 0,1 н. раствором серноватистокислого натрия с добавлением в конце титрования 2—3 мл 0,5%-ного раствора крахмала.

3.2. Массовую концентрацию меди (X) в г/л вычисляют по формуле

$$X = \frac{V \cdot 0,006357}{3} \cdot 1000 = 2,119 \cdot V,$$

где V — объем 0,1 н. раствора серноватистокислого натрия, израсходованный на титрование, мл;

0,006357 — масса меди, соответствующая 1 мл 0,1 н. раствора серноватистокислого натрия, г.

Проводят два параллельных определения и выводят среднеарифметическое результатов, округленное до десятых долей грамма.

Расхождения между параллельными определениями не должны превышать 0,2 г/л.

4. Определение содержания аммиака (йодометрический метод)

4.1. Вносят 3 мл медно-аммиачного раствора в 50 мл 1,0 н. раствора серной кислоты, находящейся в конической колбе вместимостью 250 мл, причем кончик пипетки во время стекания раствора слегка погружают под поверхность кислоты, а затем остатку раствора дают стечь, прикасаясь кончиком пипетки к стенке колбы.

Избыток кислоты оттитровывают в присутствии индикатора метилового красного 1,0 н. раствором едкого натра до появления желто-зеленого оттенка. При расчете учитывают, что при взаимодействии с медно-аммиачным раствором кислота расходуется как на аммиак, так и на медь.

4.2. Массовую концентрацию аммиака (X_1) в г/л вычисляют по формуле

$$X_1 = \frac{(V - V_1 - X \cdot 0,94) \cdot 0,017 \cdot 1000}{3} = (V - V_1 - X \cdot 0,94) \cdot 5,67,$$

где V — объем 1,0 н. раствора серной кислоты, израсходованный для нейтрализации медно-аммиачного раствора, мл;

V_1 — объем 1,0 н. раствора едкого натра, израсходованный на обратное титрование, мл;

X — содержание меди, г/л;

0,94 — коэффициент для пересчета содержания меди в мл;

0,017 — масса аммиака в 1 мл 1,0 н. раствора, г.

Проводят два параллельных определения и выводят среднее арифметическое результатов, округленное до целых граммов.

Расхождения между параллельными определениями не должны превышать 2 г/л.

Редактор *Т. И. Василенко*
Технический редактор *Н. С. Гришанова*
Корректор *Е. И. Морозова*

Сдано в наб. 06.12.76 Подп. в печ. 14.02.77 0,5 п. л. 0,30 уч.-изд. л. Тир. 8000 Цена 3 коп.

Ордена «Знак Почета» Издательство стандартов. Москва, Д-557, Новопресненский пер., 3
Тип. «Московский печатник». Москва, Лялин пер., 6. Зак. 44

**К. ЛЕСОМАТЕРИАЛЫ. ИЗДЕЛИЯ ИЗ ДРЕВЕСИНЫ. ЦЕЛЛЮЛОЗА.
БУМАГА. КАРТОН**

Группа К59

Изменение № 1 ГОСТ 12395—76 Целлюлоза для электроизоляционных бумаг и картонов. Метод определения вязкости медно-аммиачного раствора

Постановлением Государственного комитета СССР по стандартам от 19.08.81 № 3961 срок введения установлен

с 01.09.81

Наименование стандарта. Заменить слова: «Метод определения вязкости медно-аммиачного раствора» на «Метод определения динамической вязкости медно-аммиачного раствора»; «Method for the determination of viscosity of cooperammonium solution» на «Method for the determination of dynamic viscosity of cooperammonium solution».

По всему тексту стандарта заменить единицы измерения: мл на см³, л на дм³.

Вводную часть после слова «определения» дополнить словом: «динамической».

Пункт 1.1. Заменить ссылку: ГОСТ 7004—54 на ГОСТ 7004—78.

Пункт 2.1. Четвертый абзац. Исключить слова: «1,20 или »;

заменить ссылки: ГОСТ 5072—72 на ГОСТ 5072—79, ГОСТ 9147—73 на ГОСТ 9147—80, ГОСТ 5984—71 на ГОСТ 5.984—71, ГОСТ 2112—71 на ГОСТ 2112—79, ГОСТ 4204—66 на ГОСТ 4204—77, ГОСТ 4328—66 на ГОСТ 4328—77, ГОСТ 3760—64 на ГОСТ 3760—79, ГОСТ 19491—74 на ГОСТ 24104—80;

десятый абзац изложить в новой редакции:

«банки стеклянные или полиэтиленовые с притертыми пробками вместимостью 30 или 50 см³ для растворения целлюлозы»;

восемнадцатый абзац. Заменить слова: «натрия гидрат окиси (натр едкий) по ГОСТ 4328—66, х. ч» на «натрия гидроокись по ГОСТ 4328—77».

Раздел 2 дополнить словами:

«хромовая смесь;

натрий сернованадиевый по ГОСТ 4215—77;

крахмал водорастворимый по ГОСТ 10163—76;

индикатор — метиловый красный по ГОСТ 5853—51».

Пункт 3.3. Заменить слова: «диски массой 1,2—1,5 г» на «кусочки меди массой 0,8—1,0 г»;

исключить слова: (черт. 3) и чертеж 3.

Пункт 4.1. Первый абзац изложить в новой редакции:

(Продолжение см. стр. 126)

(Продолжение изменения к ГОСТ 12395—76)

«4.1. В чистую сухую банку помещают кусочки меди общей массой 9,0—15,0 г (в зависимости от объема банки) и навеску воздушно-сухой целлюлозы, взвешенной с погрешностью не более 0,0002 г»;

примечание. Заменить слова: «медными дисками» на «кусочками меди»;

примечание дополнить словами: «Значение рабочего объема округляют до 0,5 см³ в меньшую сторону».

Пункт 4.1. Последний абзац дополнить словами: «с точностью до 1 с».

Пункт 5.1. Заменить слова: «К — константа вискозиметра» на «К — константа вискозиметра, м²/с² (значение константы, выраженное в миллестоксах в секунду, следует разделить на 10)».

Пункт 5.1. Исключить значения: (50 мпз), (100 мпз).

Приложение. Пункты 3.1, 3.2. Заменить слова: «1 н. раствором серной кислоты до появления» на «раствором серной кислоты с молярной концентрацией эквивалента 1 моль/дм³ до появления»; «15 мл 1 н. раствора серной кислоты» на «15 см³ этого же раствора»; «0,1 н. раствором серноватистокислого натрия» на «раствором серноватистокислого натрия с молярной концентрацией эквивалента 0,1 моль/дм³»; «10%-ный раствор йодистого калия» на «водный раствор с массовой долей йодистого калия 10%»; «0,5%-ный раствор крахмала» на «водный раствор с массовой долей крахмала 0,5 %».

Пункт 4.1. Заменить слова: «0,1 н. раствора серной кислоты» на «раствора серной кислоты с молярной концентрацией эквивалента 1 моль/дм³»; «1,0 н. раствором едкого натра» на «раствором гидроокиси натрия с молярной концентрацией эквивалента 1 моль/дм³».

Пункт 4.2 изложить в новой редакции:

«4.2. Массовую концентрацию аммиака (X_1) в г/дм³ вычисляют по формуле

$$X_1 = \frac{(V - V_1 - X \cdot 0,094) \cdot 0,017 \cdot 1000}{3} = (V - V_1 - X \cdot 0,094) \cdot 5,67,$$

где V — объем раствора серной кислоты с молярной концентрацией эквивалента 1 моль/дм³, израсходованный для нейтрализации медно-аммиачного раствора, см³;

V_1 — объем раствора гидроокиси натрия с молярной концентрацией эквивалента 1 моль/дм³, израсходованный на обратное титрование, см³;

$X \cdot 0,094$ — объем серной кислоты с молярной концентрацией эквивалента 1 моль/дм³, израсходованный на определение меди, см³;

0,017 — масса аммиака в 1 см³ серной кислоты с молярной концентрацией эквивалента 1 моль/дм³, г».

Приложение дополнить пунктом — 5:

«5. Дозировка медно-аммиачного раствора по ГОСТ 14363.2—70».

(ИУС № 11 1981 г.)

Изменение № 2 ГОСТ 12395—76 Целлюлоза для электроизоляционных бумаг и картонов Метод определения динамической вязкости медно-аммиачного раствора

Утверждено и введено в действие Постановлением Государственного комитета СССР по стандартам от 27.03.87 № 998

Дата введения 01.08.87

Под наименованием стандарта проставить код ОКСТУ 5409

Вводная часть Заменить слова «0,8 %-ного медно-аммиачного раствора целлюлозы» на «медно-аммиачного раствора с массовой концентрацией целлюлозы 8 г/дм³»,

второй абзац исключить

Пункт 2.1 Заменить ссылки ГОСТ 10028—67 на ГОСТ 10028—81, ГОСТ 10696—75 на ГОСТ 25336—82, ГОСТ 5984—71 на ГОСТ 7617—77,

пятый абзац Заменить слова $20 \pm 0,5$ °С на $(20,0 \pm 0,5)$ °С

шестой абзац изложить в новой редакции «секундомер СОПир по ГОСТ 5072—70»

восьмой абзац Исключить слово «рычажные»,

одиннадцатый абзац изложить в новой редакции «бюретка, исполнение 5 вместимостью 50 см³ по ГОСТ 20292—74»,

шестнадцатый абзац Заменить слова «5 %-ный раствор» на «раствор с массовой долей 5 %»,

двадцатый абзац Заменить слова $13 \pm 0,2$ г/дм³ на $(13,0 \pm 0,2)$ г/дм³, 150 ± 2 г/дм³ на (150 ± 2) г/дм³, «едкого натра» на «гидроокиси натрия»,

двадцать третий абзац Заменить ссылку ГОСТ 4215—77 на ГОСТ 27068—86,

двадцать пятый абзац изложить в новой редакции «метилловый красный (индикатор)»

Пункт 3.2 Заменить ссылку ГОСТ 16932—71 на ГОСТ 16932—82

Пункт 3.3 Заменить слова «кусочки меди» на «диски»

Пункт 3.4 Заменить ссылку ГОСТ 14363.2—70 на ГОСТ 14363.2—83

Раздел 3 дополнить пунктом — 3.5 «3.5 Для определения рабочей вместимости банки для растворения целлюлозы в чистую банку помещают диски меди общей массой (9 ± 1) г при номинальной вместимости банки 30 см³ или (15 ± 1) г при номинальной вместимости банки 50 см³, заполняют из бюретки полностью до пробки дистиллированной водой, имеющей температуру $(20,0 \pm 0,5)$ °С

(Продолжение см с 178)

(Продолжение изменения к ГОСТ 12395—76)

Рабочий объем банки (V) в см^3 вычисляют по формуле

$V = a - 0,5$ при объеме банки 50 см^3 ;

$V = a - 0,3$ при объеме банки 30 см^3 .

где a — общий объем воды в банке, см^3 ;

0,5 или 0,3 — объем, занимаемый навеской целлюлозы, см^3 .

Затем банку опорожняют, промывают дистиллированной водой и высушивают».

Пункт 4.1. Первый—третий абзацы (до слов «Заполненную банку») изложить в новой редакции (примечание исключить): «Массу навески целлюлозы (X) в граммах, необходимую для приготовления раствора с массовой концентрацией целлюлозы 8 г/дм^3 , вычисляют по формуле

$$\lambda = \frac{100 \cdot V \cdot 8}{(100 - W) \cdot 1000} = \frac{V \cdot 0,8}{(100 - W)},$$

где V — рабочая вместимость банки, см^3 ;

W — влажность целлюлозы, %.

В стеклянную или полиэтиленовую банку помещают 9 или 15 г меди (в зависимости от объема банки) и расчетное количество целлюлозы, взвешенное с погрешностью не более $0,0002 \text{ г}$.

Из автоматической бюретки заполняют банку медно-аммиачным раствором при температуре $(20,0 \pm 0,2) \text{ }^\circ\text{C}$ в количестве, равном рабочему объему банки; пятый абзац. Заменить слова: «на 10 мин» на «на (10 ± 2) мин», «до $20 \pm 0,5 \text{ }^\circ\text{C}$ » на «до $(20,0 \pm 0,5) \text{ }^\circ\text{C}$ ».

Пункт 5.1. Заменить слова: «до $5,0 \text{ мПа}\cdot\text{с}$ » на «до целого числа».

Приложение. Пункты 1, 2, 5. Заменить ссылку: ГОСТ 14363.2—70 на ГОСТ 14363.2—83.

Пункт 1. Заменить слова: «едкого натра» на «гидроокись натрия».

Пункт 3.1. Заменить слова: «водный раствор» на «водного раствора» (2 раза);

Пункт 3.2. Заменить единицу и слова: г/л на г/дм^3 ; «масса меди, соответствующая 1 см^3 $0,1 \text{ н.}$ раствора» на «масса меди, эквивалентная 1 см^3 раствора»;

исключить значение: $0,1 \text{ н.}$

Пункт 4.1. Заменить значение: $0,1 \text{ моль/дм}^3$ на 1 моль/дм^3 (2 раза).

Пункт 4.2. Заменить слова: «масса аммиака в 1 см^3 серной кислоты с молярной концентрацией эквивалента 1 моль/дм^3 » на «масса аммиака, эквивалентная 1 см^3 серной кислоты с молярной концентрацией эквивалента 1 моль/дм^3 , г».

(ИУС № 7 1987 г.)

Изменение № 3 ГОСТ 12395—76 Целлюлоза для электроизоляционных бумаг и картонов. Метод определения динамической вязкости медноаммиачного раствора
 Утверждено и введено в действие Постановлением Комитета стандартизации и метрологии СССР от 28 12 91 № 2249

Дата введения 01.07 92

Пункт 2.1. Четвертый абзац изложить в новой редакции: «вискозиметр капиллярный (черт. 1) по ГОСТ 10028—81 типа ВПЖ-3 с диаметром капилляра 1,20 мм (для целлюлозы с вязкостью до 70 мПа·с) и 1,63 мм (для целлюлозы с вязкостью свыше 70 мПа·с)»;

шестой — одиннадцатый абзацы изложить в новой редакции «секундомер СДСпр-1—2—000 по нормативно-технической документации или аналогичного типа с ценой деления секундной шкалы 0,2 с;

насос водоструйный по ГОСТ 25336—82, насос вакуумный по нормативно-технической документации или производственная линия вакуума;

весы лабораторные общего назначения с наибольшим пределом взвешивания 200, 500, 1000 г с пределом допускаемых погрешностей 0,00075, 0,0015 и 0,003 г соответственно по ГОСТ 24104—88;

термометр жидкостный стеклянный с диапазоном измерения температуры от 0 до 100 °С, с ценой деления 0,1 °С по ГОСТ 28498—90;

банки стеклянные или полиэтиленовые вместимостью 30 или 50 см³ для растворения целлюлозы;

бюретки с двухходовым краном или автоматические по ГОСТ 20292—74»;

четырнадцатый абзац. Заменить ссылку. ГОСТ 2112—79 на «нормативно-технической документации»;

двадцатый абзац. Исключить слова: «гидроокиси натрия 7 г/дм³»;

двадцать первый абзац исключить;

двадцать шестой абзац изложить в новой редакции: «метиленовый красный по нормативно-технической документации»;

дополнить абзацем: «кислота азотная по ГОСТ 4461—77»;

чертеж 1. Подрисуночная подпись Заменить слова «промежуточная стеклянная трубка» на «нижний конец вискозиметра».

Пункт 3.4 изложить в новой редакции: «3.4. Приготовление медно-аммиачного раствора приведено в приложении».

Пункт 3.5. Заменить слова: «объем банки» на «вместимость банки» (3 раза).

Пункт 4.1 Формулу дополнить номером: (1);

третий абзац. Заменить слова: «объема банки» на «вместимости банки»;

(Продолжение см. с. 134)

(Продолжение изменения к ГОСТ 12395—76)

четвертый абзац. Заменить слова: «рабочему объему банки» на «рабочей вместимости банки»;

последний абзац. Заменить слова: «промежуточную стеклянную трубку» на «нижний конец вискозиметра»; исключить слова: «с промежуточной трубкой».

Пункт 5.1 изложить в новой редакции: «5.1. Вязкость (η) в миллипаскаль-секундах вычисляют по формуле

$$\eta = K \cdot t \cdot d, \quad (2)$$

где K — константа вискозиметра, $\text{мм}^2/\text{с}^2$ (значение константы указано в паспорте на вискозиметр);

t — время истечения раствора, с;

d — плотность раствора, $d = 0,97 \text{ г/см}^3$.

За результат испытания принимают среднее арифметическое результатов двух параллельных определений, округленное до целого числа.

Допускаемое расхождение между двумя параллельными определениями при доверительной вероятности $P = 0,95$ не должно превышать $\pm 5 \%$.

Приложение. Пункт 1. Исключить слова: «с добавлением 7 г гидроокиси натрия на 1 дм^3 приготовленного раствора»;

раздел 3. Наименование. Заменить слово: «содержания» на «массовой концентрации»;

пункт 3.1. Первый абзац. Заменить слово: «метилового» на «метиленового»;

второй абзац. Заменить значение: 1 на 0,1;

пункт 3.2. Первый абзац. Заменить единицу физической величины: г/дм^3 на «граммах на кубический дециметр»;

формулу дополнить номером: (3);

предпоследний абзац. Заменить слова: «до десятых долей грамма» на «до первого десятичного знака»;

пункт 3.2 дополнить абзацем: «Допускается для определения влажности в процессе производственного контроля брать навеску массой около 1,0 г с погрешностью взвешивания не более 0,0002 г»;

раздел 4. Наименование. Заменить слово: «содержания» на «массовой концентрации»;

пункт 4.1. Второй абзац. Заменить слово: «метилового» на «метиленового»;

пункт 4.2. Первый абзац. Заменить единицу физической величины г/дм^3 на «граммах на кубический дециметр»;

формулу дополнить номером: (4);

дополнить абзацами: «За конечный результат принимают среднее арифметическое двух параллельных определений, округленное до целого числа.

Расхождение между параллельными определениями не должно превышать 2 г/дм^3 ».

(ИУС № 4 1992 г.)