



**ГОСУДАРСТВЕННЫЙ СТАНДАРТ
СОЮЗА ССР**

ПЕРЕДАЧИ ЗУБЧАТЫЕ КОНИЧЕСКИЕ

ОСНОВНЫЕ ПАРАМЕТРЫ

ГОСТ 12289—76

Издание официальное

Цена 3 коп.

**ГОСУДАРСТВЕННЫЙ КОМИТЕТ СССР ПО СТАНДАРТАМ
Москва**

ПЕРЕДАЧИ ЗУБЧАТЫЕ КОНИЧЕСКИЕ

Основные параметры

Bevel gears. Basic parameters

ГОСТ

12289-76

Взамен
ГОСТ 12289-66

Постановлением Государственного комитета стандартов Совета Министров СССР от 10 августа 1976 г. № 1910 срок введения установлен

с 01.07.77**Несоблюдение стандарта преследуется по закону**

1. Настоящий стандарт распространяется на ортогональные конические зубчатые передачи для редукторов и ускорителей, в том числе комбинированных (коническо-цилиндрических и др.), выполняемых в виде самостоятельных агрегатов.

Стандарт не распространяется на передачи редукторов специального назначения и специальной конструкции.

Стандарт устанавливает:

номинальные значения внешнего делительного диаметра колеса d_{e2} ; номинальные передаточные числа u ; ширины зубчатых венцов b .

Стандарт соответствует СТ СЭВ 221—75 в части используемых передаточных чисел от 1,00 до 6,30 и рекомендации СЭВ по стандартизации РС 1870—69.

2. Номинальные значения внешнего делительного диаметра колеса d_{e2} , указанного на чертеже, должны выбираться из ряда: 50; (56); 63; (71); 80; (90); 100; (112); 125; (140); 160; (180); 200; (225); 250; 280; 315; 355; 400; 450; 500; 560; 630; 710; 800; 900; 1000; 1120; 1250; 1400; 1600 мм.

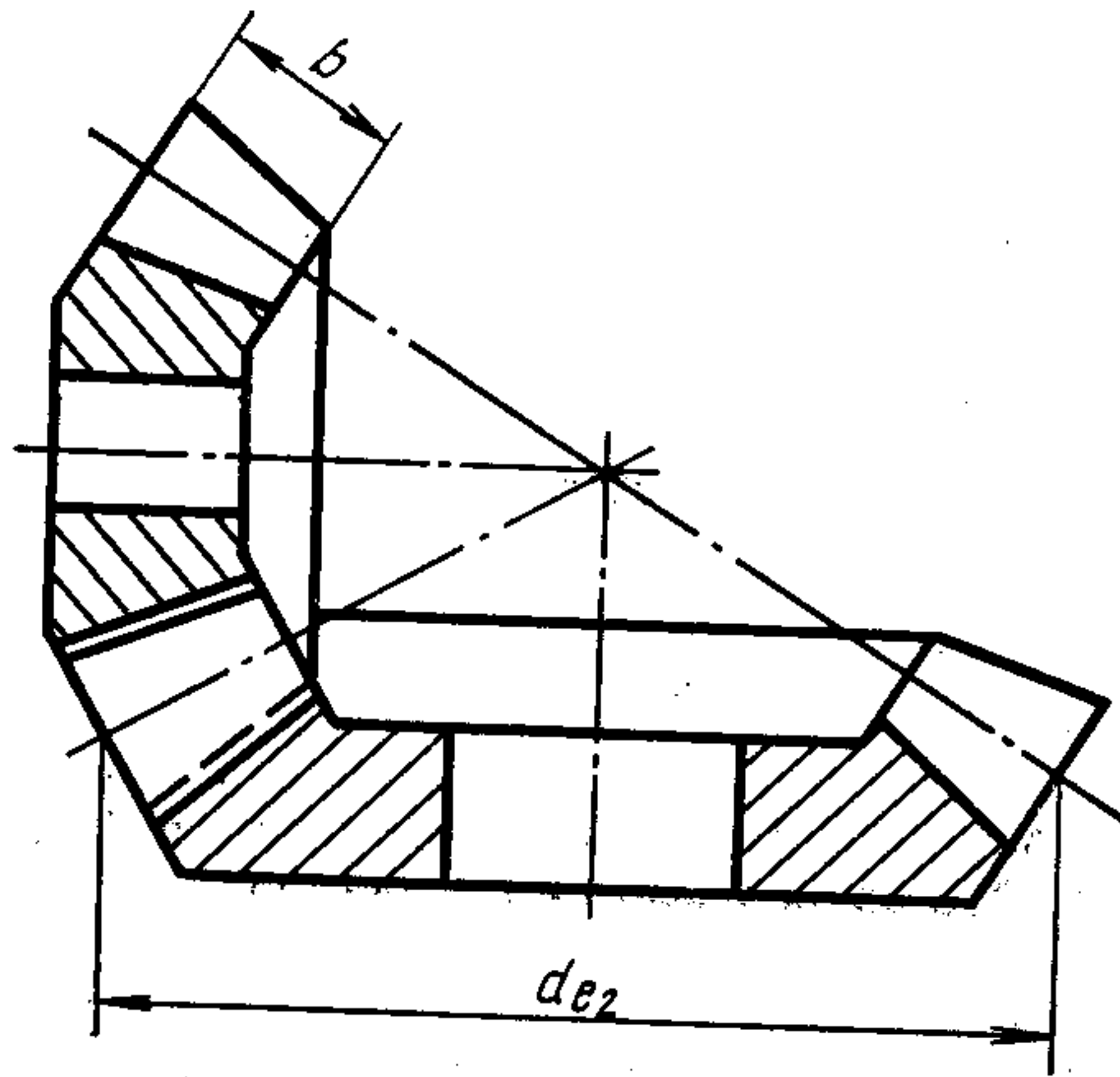
Примечания:

1. Значения без скобок следует предпочитать значениям, заключенным в скобки.

2. Фактические значения внешнего делительного диаметра колеса d_{e2} не должны отличаться от номинальных более чем на 2%.

Издание официальное**Перепечатка воспрещена***Переиздание. Ноябрь 1986 г.*

© Издательство стандартов, 1987



3. Номинальные значения передаточных чисел *и* должны выбираться из ряда: 1,00; (1,12); 1,25; (1,40); 1,60; (1,80); 2,00; (2,24); 2,50; (2,80); 3,15; (3,55); 4,00; (4,50); 5,00; (5,60); 6,30.

Примечания:

1. Значения без скобок следует предпочитать значениям, заключенным в скобки.

2. Фактические значения передаточных чисел *и* не должны отличаться от номинальных более чем на 3%.

4. Ширины зубчатых венцов *b* должны соответствовать значениям, указанным в таблице.

5. Дополнительные указания о применении передачи приведены в справочном приложении.

Продолжение

Ширины зубчатых венцов b , мм, для номинальных передаточных чисел i

Номинальные значения внешнего делительного диаметра колеса d_{e2} , мм	Ширины зубчатых венцов b , мм, для номинальных передаточных чисел i																
	1,00	1,12	1,25	1,40	1,60	1,80	2,00	2,24	2,50	2,80	3,15	3,55	4,00	4,50	5,00	5,60	6,30
560	—	—	—	—	—	90	90	90	85	85	85	85	80	80	80	80	80
630	—	—	—	—	—	100	100	100	95	95	95	95	90	90	90	90	90
710	—	—	—	—	—	120	110	110	110	110	105	105	105	105	105	105	100
800	—	—	—	—	—	130	130	125	125	120	120	120	120	120	120	120	120
900	—	—	—	—	—	—	—	140	140	140	130	130	130	130	130	130	130
1000	—	—	—	—	—	—	—	160	150	150	150	150	150	150	150	140	140
1120	—	—	—	—	—	—	—	170	170	170	170	170	160	160	160	160	160
1250	—	—	—	—	—	—	—	190	190	190	190	190	180	180	180	180	180
1400	—	—	—	—	—	—	—	220	210	210	210	210	210	210	200	200	200
1600	—	—	—	—	—	—	—	250	250	240	240	240	240	240	240	240	240

Примечание. Допускается применять ширины зубчатых венцов, определяемые расчетным путем по ГОСТ 19326—73 и ГОСТ 19624—74.

ПРИЛОЖЕНИЕ

Справочное

ДОПОЛНИТЕЛЬНЫЕ УКАЗАНИЯ О ПРИМЕНЕНИИ ПЕРЕДАЧИ

1. Предпочтительными для применения являются конические передачи с круговыми зубьями.
 2. Для встроенных передач стандарт является рекомендуемым.
-

Редактор *М. В. Глушкова*
Технический редактор *Э. В. Митяй*
Корректор *М. М. Герасименко*

*Сдано в наб. 23.12.86 Подп. в печ. 02.03.87 0,5 усл. п. л. 0,5 усл. кр.-отт. 0,25 уч.-изд. л.
Тираж 6000 Цена 3 коп.

Ордена «Знак Почета» Издательство стандартов, 123840, Москва, ГСП,
Новопресненский пер., д. 3.
Вильнюсская типография Издательства стандартов, ул. Миндауго, 12/14. Зак. 559.