

Приспособления станочные
ПАЛЬЦЫ УСТАНОВОЧНЫЕ
ЦИЛИНДРИЧЕСКИЕ СМЕННЫЕ

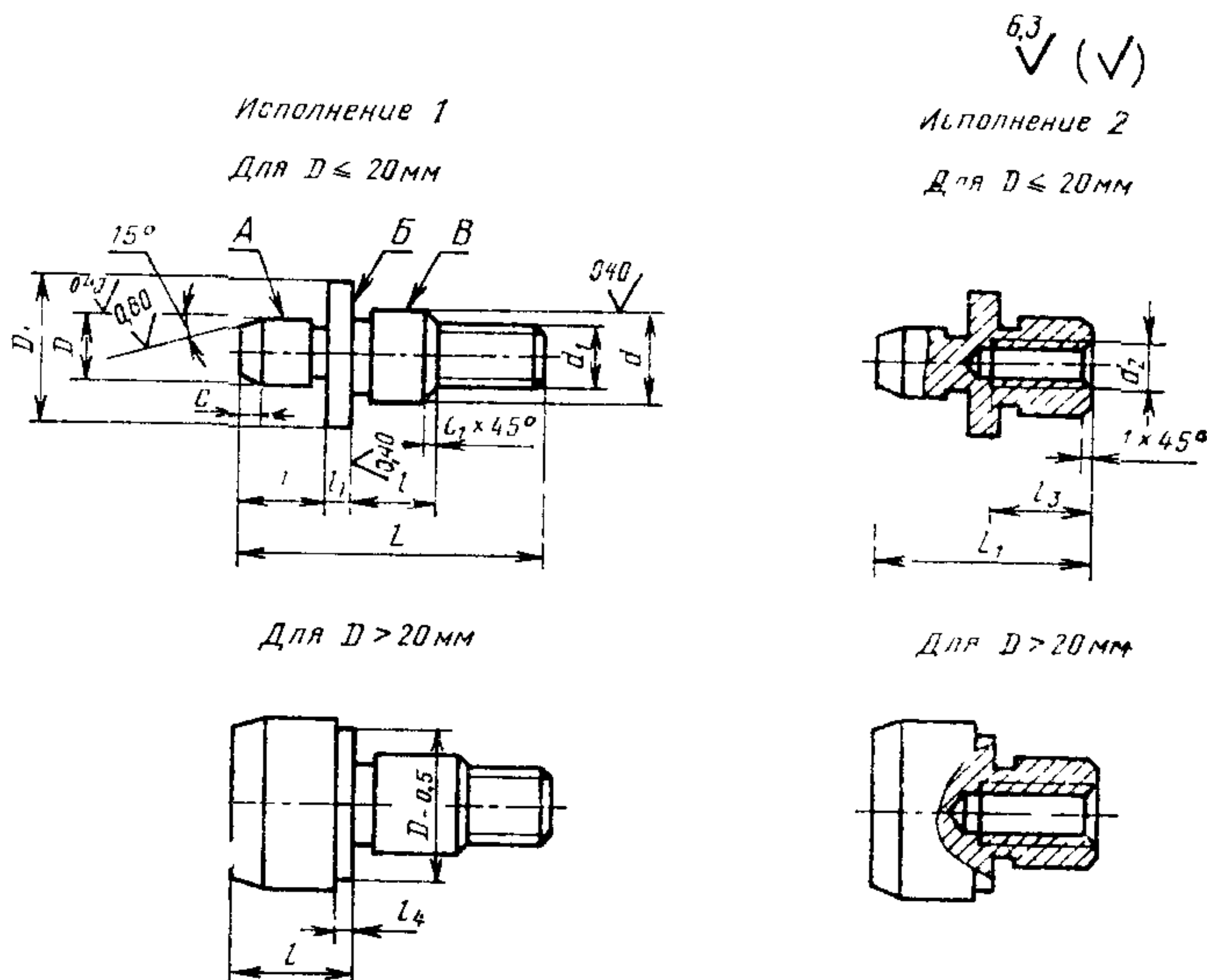
Конструкция

ГОСТ
12211—66

Holding devices. Cylindrical locating pins
of changeable type.
Design

Дата введения 01.07.67

1. Конструкция и размеры сменных установочных цилиндрических пальцев должны соответствовать чертежу и таблице.



* Размер для справок.

Размеры в мм

Обозначение пальцев	Применяемость	Исполнение	D (поле допусков g6 или f9)	L, не менее	L ₁	D ₁	d (поле допусков h6)	d ₁	d ₂	l	l ₁	l ₂	l ₃	l ₄	C	C ₁	Масса 100 шт., кг, не более
7030-0941		II	От 1,6 до 2,5 включ	14		6	2,5	M2		4	1,6	3			0,5		0,06—0,07
7030-0942			Св. 2,5 до 4,0 включ.	18		8	4,0	M3		6	2,0	4			1,6		0,18—0,21
7030-0943			Св 4,0 до 6,0 включ	24		10	6,0	M5		8		6			2,0	0,4	0,41—0,48
7030-0944			Св 6,0 до 8,0 включ.	30	—	12	8,0	M6	—	10	3,0	8	—				0,99—1,07
7030-0945			Св. 8,0 до 10,0 включ.	34		16	10,0	M8		12		10			3,0		1,42—1,64
7030-0946			Св. 10,0 до 12,0 включ.	45		18	12,0	M10		16		12					3,11—3,44
7030-0947			Св 12,0 до 16,0 включ	53		22		M12		18	4,0						5,98—7,08
7030-2658		2		—	38		—	M8					16			0,6	4,02—5,12
7030-0948		1		56	—	25	16,0	M12	—	20		16	—				8,15—9,75
7030-2661		2		—	40		—	M10					20				5,50—7,10
7030-0949		1		53	—			M12	—	22			—		4,0		8,09—10,89
7030-2663		2		—	38			—	M10				20	2		1,0	5,53—8,33
7030-0950		1		60	—		20,0	M16	—	25		17	—				15,31—20,72
7030-2665		2		—	42			—	M12				24				10,34—15,75
7030-0951		1		73	—		25,0	M20	—	28		25	—		5,0	1,6	28,61—37,47
7030-2667		2		—	53			—	M16				32	3			18,63—27,49
7030-0952		1		85	—		32,0	M20	—	36		29	—		6,0		50,82—66,36
7030-2669		2		—	65			—	M16				32				40,84—56,38

Пример условного обозначения сменного установочного цилиндрического пальца диаметром $D=2,5$ мм с полем допуска $g6$:

Палец 7030-0941 2,5 g6 ГОСТ 12211—66

То же, с полем допуска $f9$:

Палец 7030-0941 2,5 f9 ГОСТ 12211—66

(Измененная редакция, Изм. № 1, 2).

2. Материал для диаметра D до 16 мм — сталь марки У8А по ГОСТ 1435—74. Допускается замена на стали других марок с механическими свойствами не ниже, чем у стали марки У8А. Материал для диаметра D свыше 16 мм — сталь марки 20Х по ГОСТ 4543—71. Допускается замена на стали других марок с механическими свойствами не ниже, чем у стали марки 20Х.

3. Твердость — 56 . . . 61 НРС₀. Пальцы из стали марки 20Х цементировать h 0,8 . . . 1,2 мм.

4. Неуказанные предельные отклонения размеров $h14, \pm \frac{t_2}{2}$.

3, 4. **(Измененная редакция, Изм. № 2).**

5. Резьба — метрическая по ГОСТ 24705—81. Поле допуска резьбы по ГОСТ 16093—81: наружной — 6g, внутренней — 6H.

(Измененная редакция, Изм. № 1, 2).

6. Размеры недорезов и фасок для резьбы — по ГОСТ 10549—80.

(Измененная редакция, Изм. № 1).

7. Допуск радиального биения поверхности А относительно оси поверхности В — по 4-й степени точности ГОСТ 24643—81.

8. Допуск торцового биения поверхности В относительно оси поверхности В — по 5-й степени точности ГОСТ 24643—81.

7, 8. **(Измененная редакция, Изм. № 1, 2).**

8а. Канавки для выхода шлифовального круга — по ГОСТ 8820—69.

(Введен дополнительно, Изм. № 1).

9. **(Отменен. Поправка. ИУС 4 — 1968 г.).**

10. **(Отменен, Изм. № 1).**

11. Покрытие — Хим. Окс. прм. (обозначение покрытия — по ГОСТ 9.306—85).

(Измененная редакция, Изм. № 1).

12. Маркировать партию деталей одного типоразмера на таре или упаковке с указанием условного обозначения.

(Измененная редакция, Изм. № 1, 2).

ИНФОРМАЦИОННЫЕ ДАННЫЕ

- 1. РАЗРАБОТАН И ВНЕСЕН** Министерством тяжелого, энергетического и транспортного машиностроения СССР
Министерством станкостроительной и инструментальной промышленности СССР

РАЗРАБОТЧИКИ

В. В. Андреев; В. Н. Дзегиленок, канд. техн. наук; В. А. Петрова; К. И. Сокольский; А. З. Старосельский (руководитель темы); А. В. Хренова; В. М. Шарков

- 2. УТВЕРЖДЕН И ВВЕДЕН В ДЕЙСТВИЕ** Постановлением Комитета стандартов, мер и измерительных приборов при Совете Министров СССР от 10.08.66 № 934
- 3. Срок проверки — 1993 г. Периодичность проверки — 5 лет**
- 4. Взамен МН 378—60**
- 5. ССЫЛОЧНЫЕ НОРМАТИВНО-ТЕХНИЧЕСКИЕ ДОКУМЕНТЫ**

Обозначение НТД, на который дана ссылка	Номер пункта
ГОСТ 9.306—85	11
ГОСТ 1435—74	2
ГОСТ 4543—71	2
ГОСТ 8820—69	8а
ГОСТ 10549—80	6
ГОСТ 16093—81	5
ГОСТ 24643—81	7; 8
ГОСТ 24705—81	5

- 6. ПЕРЕИЗДАНИЕ** (июль 1990 г.) с **ИЗМЕНЕНИЯМИ № 1, 2**, утвержденными в июне 1980 г., марте 1988 г. (ИУС 9—80, 6—88)
- 7. Проверен в 1988 г. Снято ограничение срока действия** (Постановление Государственного комитета СССР по стандартам от 17.03.88 № 586)