

Приспособления станочные  
**ПАЛЬЦЫ УСТАНОВОЧНЫЕ  
 ЦИЛИНДРИЧЕСКИЕ ПОСТОЯННЫЕ**

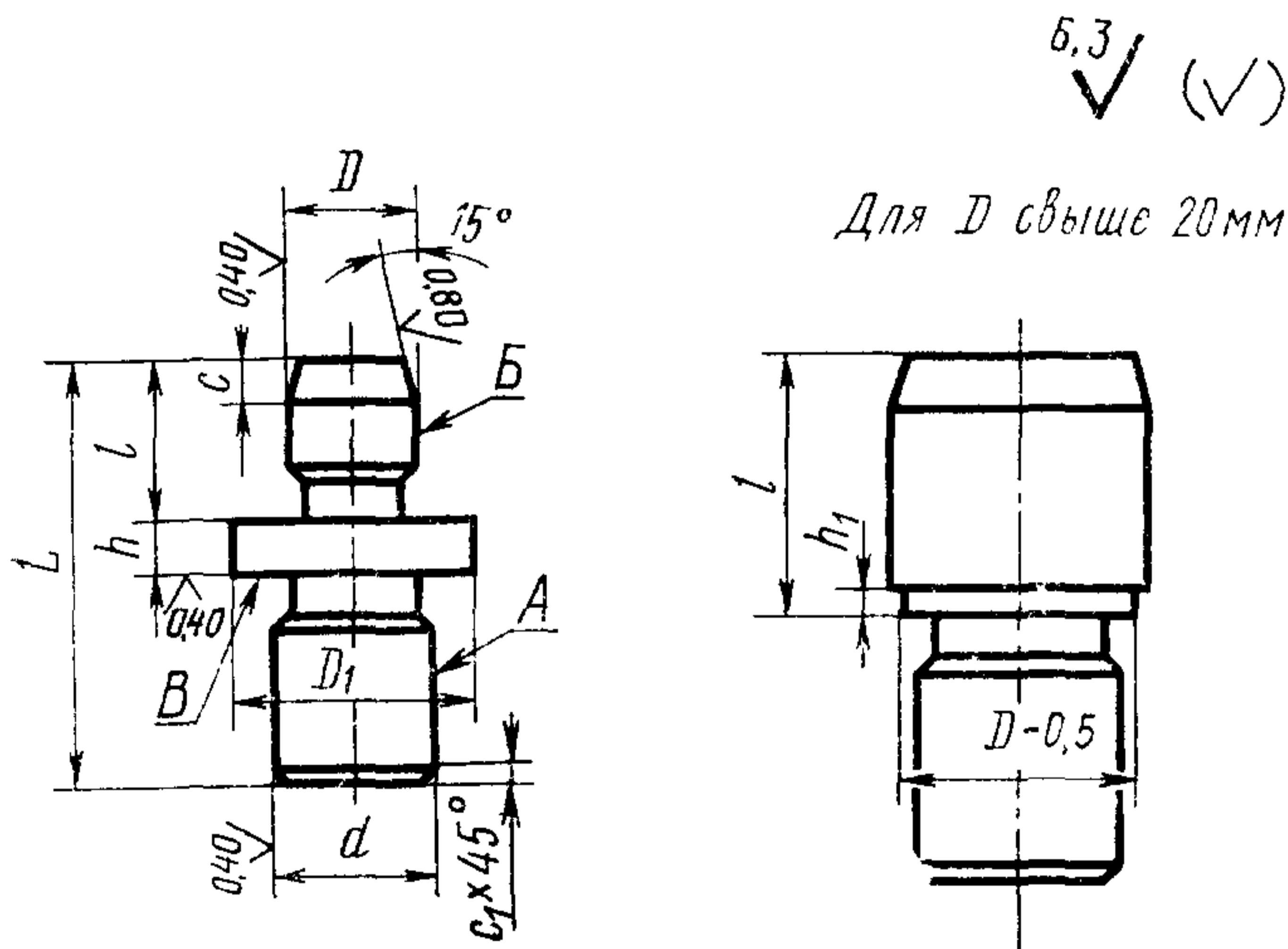
Конструкция

ГОСТ  
 12209—66

Holding devices. Cylindrical locating pins  
 of permanent type.  
 Design

Дата введения 01.07.67

1. Конструкция и размеры постоянных установочных цилиндрических пальцев должны соответствовать чертежу и таблице.



Размеры в мм

Обозначения пальцев	Приме- няе- мость	$D$ (поле допуска g6 или f9)	$D_1$	$d$ (поле допу- ска g6)	$L$	$l$	$h$	$h_1$	$c$	$c_1$	Масса 100 шт., кг
7030-0901		От. 1,6 до 2,5	6	2,5	10	4	1,6		0,5		0,04—0,05
0902		Св. 2,5 до 4,0	8	4,0	14	6	2,0		1,6		0,15—0,18
0903		Св. 4,0 до 6,0	10	6,0	18	8			2,0	0,4	0,34—0,41
0904		Св. 6,0 до 8,0	12	8,0	22	10	3,0				0,89—1,03
0905		Св. 8,0 до 10,0	16	10,0	28	12			3,0		1,59—1,81
0906		Св. 10,0 до 12,0	18	12,0	32	16					2,86—3,19
0907		Св. 12,0 до 16,0	22		40	18	4,0			0,6	5,58—6,68
0908		Св. 16,0 до 20,0	25	16,0	45	20					
0909		Св. 20,0 до 25,0			40	22		2	4,0	1,0	7,69—10,47
0910		Св. 25,0 до 32,0		20,0	45	25					
0911		Св. 32,0 до 40,0		25,0	55	28		3		1,6	24,61—33,49
7030-0912		Св. 40,0 до 50,0		32,0	70	36				5,0	

Пример условного обозначения постоянного установочного цилиндрического пальца диаметром  $D=2,5$  мм с полем допуска g6:

*Палец 7030-0901 2,5 g6 ГОСТ 12209—66*

То же, с полем допуска f9:

*Палец 7030-0901 2,5 f9 ГОСТ 12209—66*

**(Измененная редакция, Изм. № 1, 2).**

2. Материал для диаметра  $D$  до 16 мм — сталь марки У8А по ГОСТ 1435—74. Допускается замена на стали других марок с механическими свойствами не ниже, чем у стали марки У8А. Материал для диаметра  $D$  свыше 16 мм — сталь марки 20Х по ГОСТ 4543—71. Допускается замена на стали других марок с механическими свойствами не ниже, чем у стали марки 20Х.

3. Твердость — 56 . . . 61 НРС<sub>3</sub>. Пальцы из стали марки 20Х цементировать  $h$  0,8 . . . 1,2 мм.

4. Неуказанные предельные отклонения размеров:  $h14, \pm \frac{t_2}{2}$ .

5. Допуск радиального биения поверхности  $A$  относительно оси поверхности  $B$  — по 4-й степени точности ГОСТ 24643—81.

6. Допуск торцового биения поверхности  $B$  относительно оси поверхности  $A$  — по 5-й степени точности ГОСТ 24643—81.

3—6. **(Измененная редакция, Изм. № 2).**

6а. Канавки для выхода шлифовального круга — по ГОСТ 8820—69.

**(Введен дополнительно, Изм. № 1).**

7. **(Отменен. Поправка. ИУС 4 — 1968 г.).**

8. **(Отменен, Изм. № 1).**

9. Покрытие — Хим. Окс. прм. (обозначение покрытия — по ГОСТ 9.306—85).

**(Измененная редакция, Изм. № 1).**

10. Маркировать партию деталей одного типоразмера на таре или упаковке с указанием условного обозначения.

**(Измененная редакция, Изм. № 1, 2).**

## ИНФОРМАЦИОННЫЕ ДАННЫЕ

- 1. РАЗРАБОТАН И ВНЕСЕН** Министерством тяжелого, энергетического и транспортного машиностроения СССР  
Министерством станкостроительной и инструментальной промышленности СССР

### РАЗРАБОТЧИКИ

**В. В. Андреев; В. Н. Дзегиленок, канд. техн. наук; В. А. Петрова; К. И. Сокольский; А. З. Старосельский (руководитель темы); А. В. Хренова; В. М. Шарков**

- 2. УТВЕРЖДЕН И ВВЕДЕН В ДЕЙСТВИЕ** Постановлением Комитета стандартов, мер и измерительных приборов при Совете Министров СССР от 10.08.66 № 932
- 3. Срок проверки — 1993 г. Периодичность проверки — 5 лет**
- 4. Взамен МН 376—60**
- 5. ССЫЛОЧНЫЕ НОРМАТИВНО-ТЕХНИЧЕСКИЕ ДОКУМЕНТЫ**

Обозначение НТД, на который дана ссылка	Номер пункта
ГОСТ 9.305—85	9
ГОСТ 1435—74	2
ГОСТ 4543—71	2а
ГОСТ 8820—69	6а
ГОСТ 24643—81	5; 6

- 6. ПЕРЕИЗДАНИЕ (июль 1990 г.) с ИЗМЕНЕНИЯМИ № 1, 2, утвержденными в июне 1980 г., марте 1988 г. (ИУС 9—80, 6—88)**
- 7. Проверен в 1988 г. Снято ограничение срока действия (Постановление Государственного комитета СССР по стандартам от 17.03.88 № 586)**