

Приспособления станочные  
ШПОНКИ ПРИЗМАТИЧЕСКИЕ  
СКОЛЬЗЯЩИЕ СБОРНЫЕ

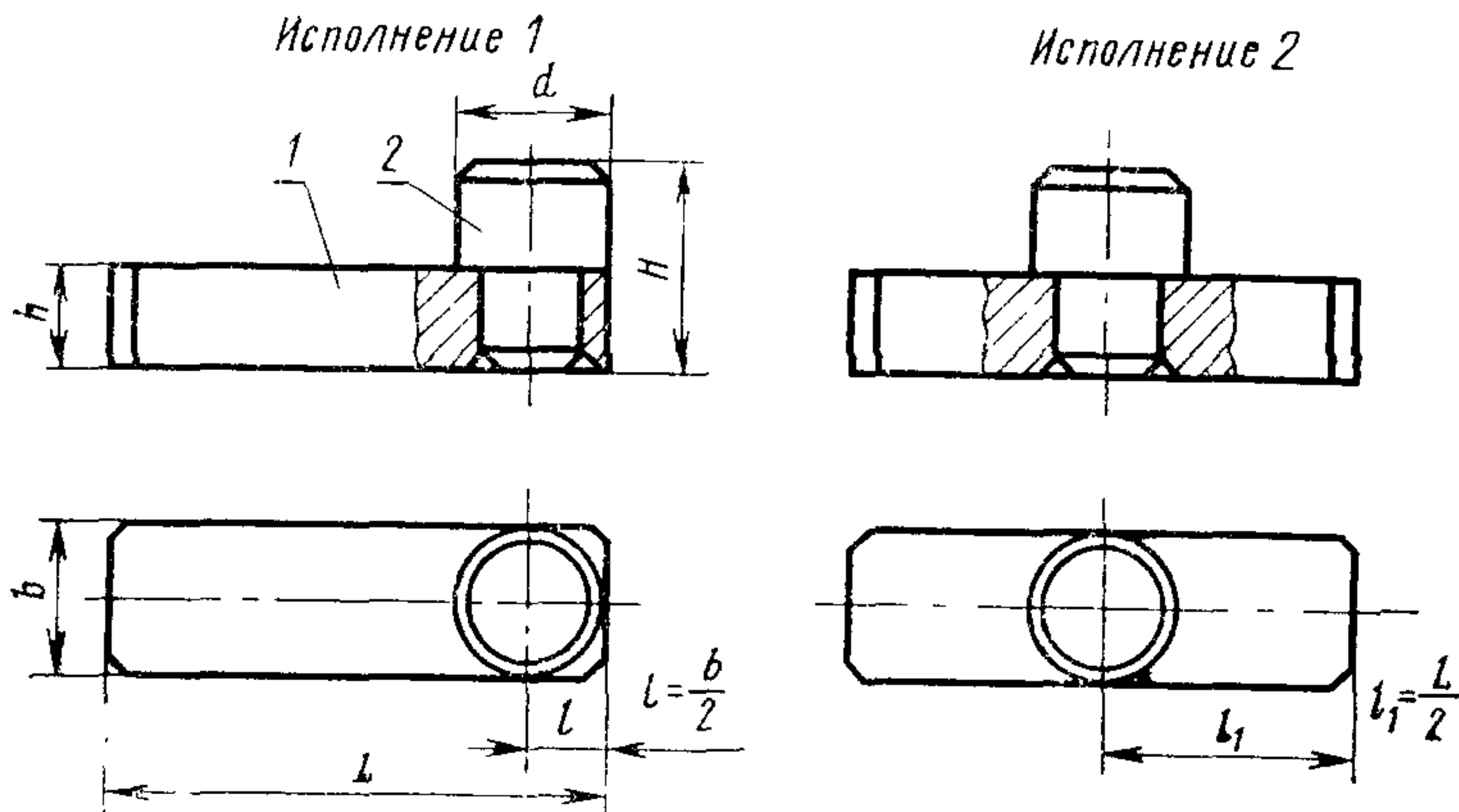
ГОСТ  
12208—66

Конструкция

Holding devices. Sunk sliding assembled keys.  
Design

Дата введения 01.07.67

1. Конструкция и размеры призматических скользящих сборных шпонок должны соответствовать черт. 1 и табл. 1.



Черт. 1

Таблица 1

## Размеры в мм

Обозначения шпонок		Применяемость		Для вала диаметром $D$	$b$ (поле допуска $h8$ )	$h$ (поле допуска $h11$ )	$L$	$H$	$d$	Масса, кг	Деталь 1. Шпонка		Деталь 2. Палец
											Исполнение 1	Исполнение 2	
Исполнение 1	Исполнение 2	Исполнение 1	Исполнение 2								Количество		
											1	1	
Обозначения деталей													
7031-0241	7031-0242			От 30 до 36	10		25	16	10	0,021	7031-0241/001	7031-0242/001	7031-0241/002
0243	0244						32			0,025	0243/001	0244/001	
0245	0246						40			0,030	0245/001	0246/001	
0247	0248						50			0,036	0247/001	0248/001	
0249	0250						63			0,044	0249/001	0250/001	
0251	0252			Св. 36 до 42	12	32	12		0,032	0251/001	0252/001	7031-0251/002	
0253	0254					40			0,037	0253/001	0254/001		
0255	0256					50			0,045	0255/001	0256/001		
0257	0258					63			0,054	0257/001	0258/001		
0259	0260					80			0,068	0259/001	0260/001		
0261	0262			100	0,082	0261/001	0262/001	7031-0263/002					
0263	0264			40	0,051	0263/001	0264/001						
0265	0266			50	0,061	0265/001	0266/001						
0267	0268			Св 42 до 48	14	9	18		14	0,074	0267/001	0268/001	
7031-0269	7031-0270			80	0,091	7031-0269/001	7031-0270/001						

## Размеры в мм

Обозначения шпонок		Применяемость		Для вала диаметром $D$	$b$ (поле допуска $h8$ )	$h$ (поле допуска $h11$ )	$L$	$H$	$d$	Масса, кг	Деталь 1. Шпонка		Деталь 2. Палец
											Исполнение 1	Исполнение 2	
Исполнение 1	Исполнение 2	Исполнение 1	Исполнение 2								Количество		
											1	1	
Обозначения деталей													
7031-0271	7031-0272			Св. 42 до 48	14	9	100	18	14	0,110	7031-0271/001	7031-0272/001	7031-0263/002
0273	0274						125			0,135	0273/001	0274/001	
0275	0276						50			0,079	0275/001	0276/001	
0277	0278						63			0,095	0277/001	0278/001	
0279	0280			Св. 48 до 55	16	10	80	20	16	0,116	0279/001	0280/001	7031-0275/002
0281	0282						100			0,141	0281/001	0282/001	
0283	0284						125			0,177	0283/001	0284/001	
0285	0286						160			0,217	0285/001	0286/001	
0287	0288						50			0,100	0287/001	0288/001	
0289	0290						63			0,120	0289/001	0290/001	
0291	0292			Св. 56 до 65	18	11	80	22	18	0,147	0291/001	0292/001	7031-0287/002
0293	0294						100			0,178	0293/001	0294/001	
0295	0296						125			0,217	0295/001	0296/001	
0297	0298						160			0,271	0297/001	0298/001	
7031-0299	7031-0300			Св. 65 до 75	20	12	63	24	20	0,148	7031-0299/001	7031-0300/001	7031-0299/002

## Размеры в мм

Обозначения шпонок		Применяемость		Для вала диаметром $D$	$b$ (поле допуска $h8$ )	$h$ (поле допуска $h11$ )	$L$	$H$	$d$	Масса, кг	Деталь 1. Шпонка		Деталь 2. Палец
											Исполнение 1	Исполнение 2	
Исполнение 1	Исполнение 2	Исполнение 1	Исполнение 2								Количество		
											1	1	
Обозначения деталей													
7031-0301	7031-0302			Св 65 до 75	20	12	80	24	20	0,180	7031-0301/001	7031-0302/001	7031-0299/002
0303	0304						100			0,218	0303/001	0304/001	
0305	0306						125			0,265	0305/001	0306/001	
0307	0308						160			0,331	0307/001	0308/001	
0309	0310						200			0,406	0309/001	0310/001	
0311	0312			Св 75 до 90	24	14	80	28	24	0,261	0311/001	0312/001	7031-0311/002
0313	0314						100			0,313	0313/001	0314/001	
0315	0316						125			0,380	0315/001	0316/001	
0317	0318						160			0,472	0317/001	0318/001	
0319	0320						200			0,578	0319/001	0320/001	
0321	0322			Св 90 до 105	28	16	100	32	28	0,428	0321/001	0322/001	7031-0321/002
0323	0324						125			0,517	0323/001	0324/001	
0325	0326						160			0,639	0325/001	0326/001	
0327	0328						200			0,780	0327/001	0328/001	
7031-0329	7031-0330						250			0,955	7031-0329/001	7031-0330/001	

## Размеры в мм

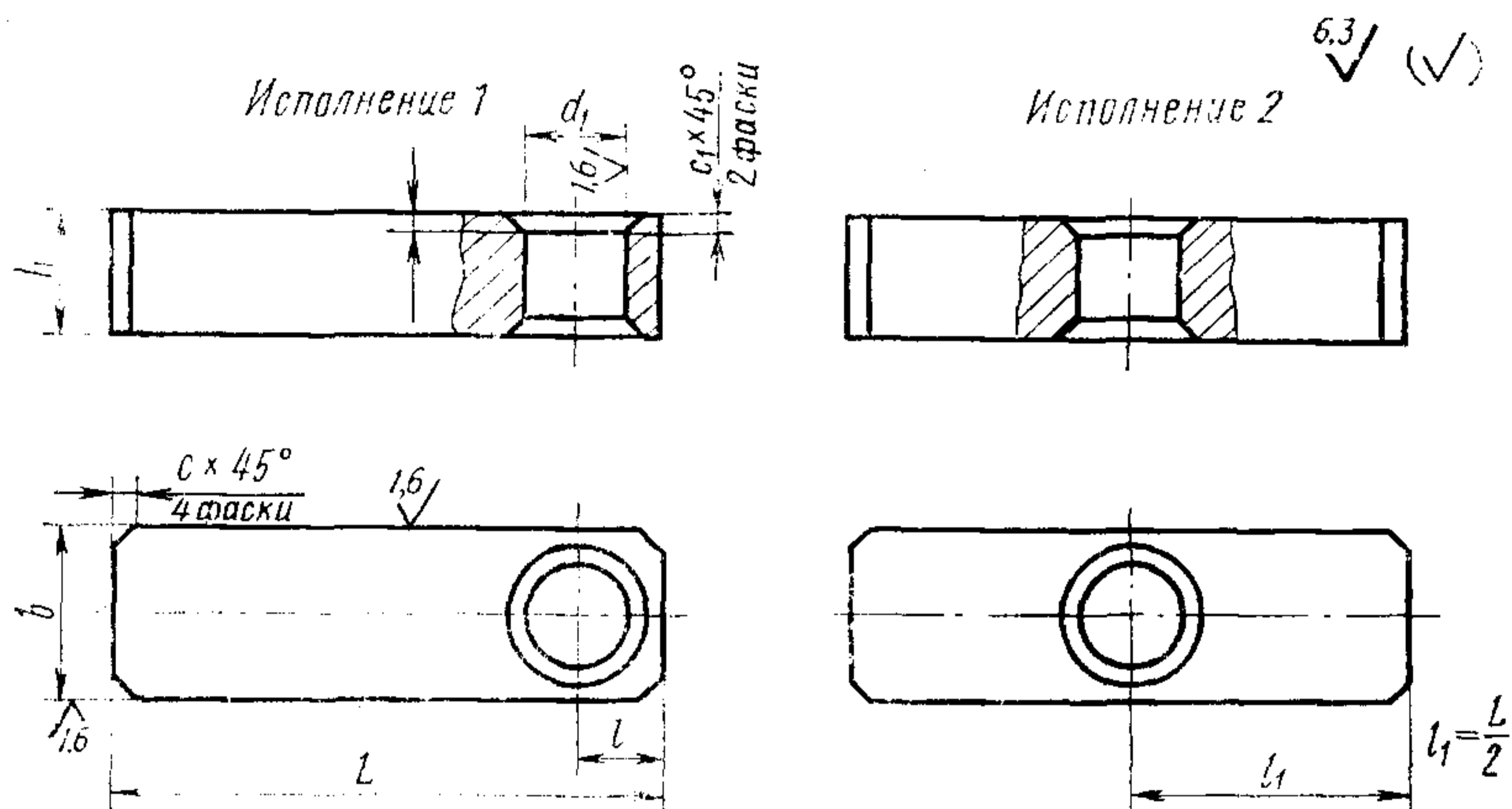
Обозначения шпонок		Применяемость		Для вала диаметром $D$	$b$ (поле допуска $h8$ )	$h$ (поле допуска $h11$ )	$L$	$H$	$d$	Масса, кг	Деталь 1. Шпонка		Деталь 2. Палец
											Исполнение 1	Исполнение 2	
Исполнение 1	Исполнение 2	Исполнение 1	Исполнение 2								Количество		
											1	1	
Обозначения деталей													
7031-0331	7031-0332						125			0,677	7031-0331/001	7031-0332/001	
0333	0334			Св. 105 до 120	32	18	160	36	32	0,836	0333/001	0334/001	7031-0331/002
0335	0336						200			1,016	0335/001	0336/001	
0337	0338						250			1,242	0337/001	0338/001	
0339	0340			Св. 120 до 140	36	20	160	40	36	1,162	0339/001	0340/001	7031-0339/002
0341	0342						200			1,388	0341/001	0342/001	
7031-0343	7031-0344						250			1,671	7031-0343/001	7031-0344/001	

Пример условного обозначения призматической скользящей сборной шпонки исполнения 1 размерами  $b=10$  мм,  $L=25$  мм:

Шпонка 7031-0241 ГОСТ 12208—66

(Измененная редакция, Изм. № 1, 2).

2. Конструкция и размеры шпонки (деталь 1) должны соответствовать черт. 2 и табл. 2.



Черт. 2

Таблица 2

## Размеры в мм

Обозначения шпонок		b (поле допусков h8)	h (поле допусков h11)	L	l	d <sub>1</sub> (поле допусков H8)	c	c <sub>1</sub>	Масса, кг
Исполнение 1	Исполнение 2								
7031-0241/001	7031-0242/001	10	8	25	5	5	0,8	1,0	0,015
0243/001	0244/001			32					0,019
0245/001	0246/001			40					0,024
0247/001	0248/001			50					0,030
0249/001	0250/001			63					0,038
0251/001	0252/001			32					0,023
0253/001	0254/001			40					0,028
0255/001	0256/001			50					0,036
0257/001	0258/001			63					0,045
0259/001	0260/001			80					0,059
7031-0261/001	7031-262/001	12	8	100	6	6	0,8	1,0	0,073

## Размеры в мм

Обозначения шпонок		b (поле до- пуска h8)	h (поле до- пуска h11)	L	l	d <sub>1</sub> (поле до- пуска H8)	c	c <sub>1</sub>	Масса, кг
Исполнение 1	Исполнение 2								
7031-0263/001	7031-0264/001	14	9	40	7	8	0,8	1,0	0,036
0265/001	0266/001			50					0,046
0267/001	0268/001			63					0,059
0269/001	0270/001			80					0,076
0271/001	0272/001			100					0,095
0273/001	0274/001			125					0,120
0275/001	0276/001	16	10	50	8	10	1,0	1,6	0,057
0277/001	0278/001			63					0,073
0279/001	0280/001			80					0,094
0281/001	0282/001			100					0,119
0283/001	0284/001			125					0,155
0285/001	0286/001			160					0,195
0287/001	0288/001	18	11	50	9	12	1,0	1,6	0,068
0289/001	0290/001			63					0,088
0291/001	0292/001			80					0,115
0293/001	0294/001			100					0,146
0295/001	0296/001			125					0,185
0297/001	0298/001			160					0,239
0299/001	0300/001	20	12	63	10	1,6	2,0	2,0	0,108
0301/001	0302/001			80					0,140
0303/001	0304/001			100					0,178
0305/001	0306/001			125					0,225
0307/001	0308/001			160					0,291
0309/001	0310/001			200					0,366
0311/001	0312/001	24	14	80	12	16	1,6	2,0	0,189
0313/001	0314/001			100					0,241
7031-0315/001	7031-0316/001			125					0,308

Продолжение табл. 2

## Размеры в мм

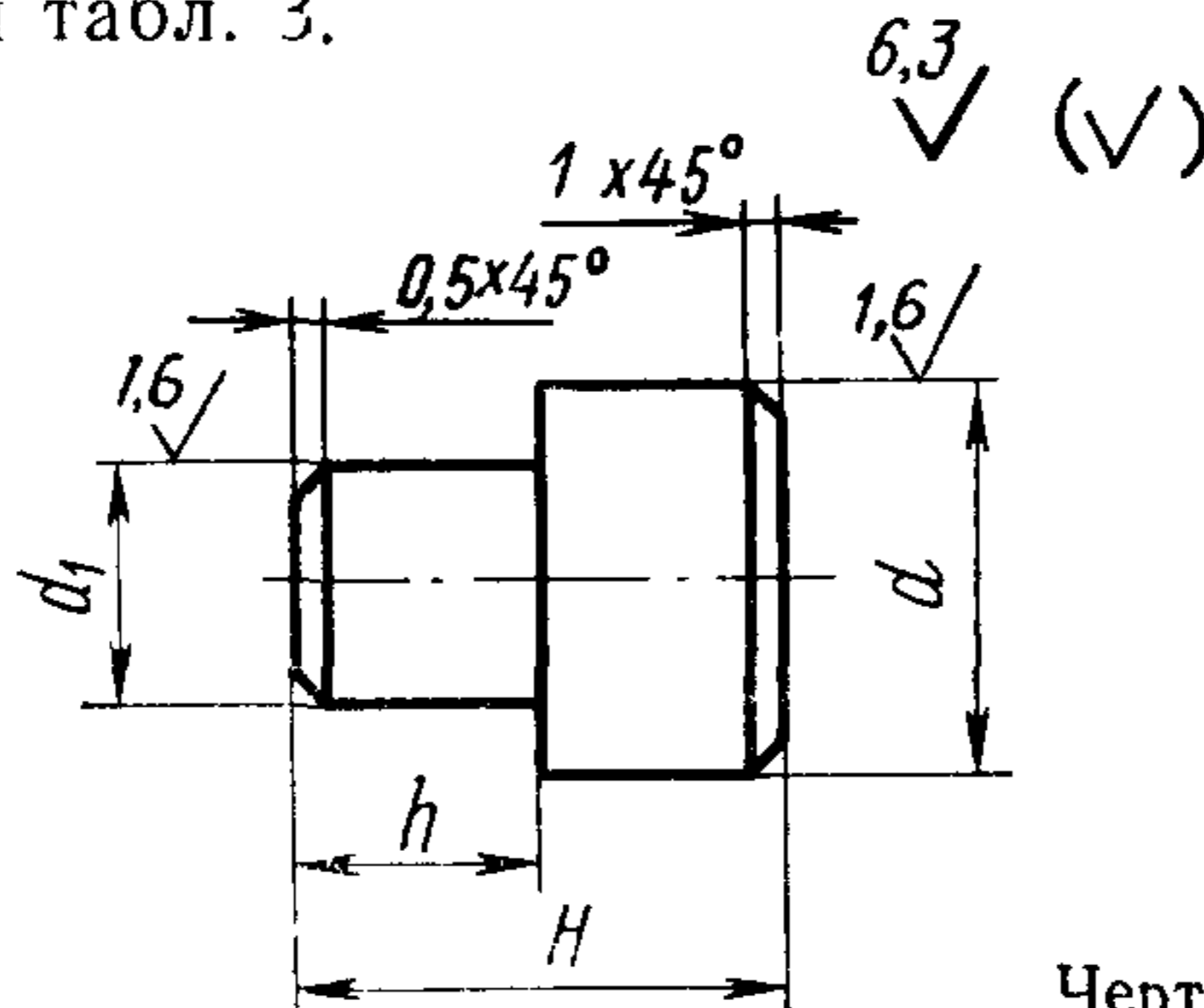
Обозначения шпонок		b (поле до- пуска h8)	h (поле до- пуска h11)	L	l	d <sub>1</sub> (поле до- пуска H8)	c	c <sub>1</sub>	Масса, кг
Исполнение 1	Исполнение 2								
7031-0317/001	7031-0318/001	24	14	160	12	16	1,6	2,0	0,400
0319/001	0320/001			200					0,506
0321/001	0322/001	28	16	100	14	20	2,0	2,5	0,311
0323/001	0324/001			125					0,400
0325/001	0326/001			160					0,522
0327/001	0328/001	32	18	200	16	22	2,5	3,0	0,663
0329/001	0330/001			250					0,838
0331/001	0332/001			125					0,510
0333/001	0334/001			160					0,669
0335/001	0336/001	36	20	200	18	25	2,5	3,0	0,849
0337/001	0338/001			250					1,075
0339/001	0340/001			160					0,825
0341/001	0342/001	250		200					1,051
7031-0343/001	7031-0344/001			250					1,334

Пример условного обозначения шпонки (деталь 1) исполнения 1 размерами  $b=10$  мм,  $L=25$  мм:

Шпонка 7031-0241/001 ГОСТ 12208—66

(Измененная редакция, Изм. № 1, 2).

3. Конструкция и размеры пальца (деталь 2) должны соответствовать черт. 3 и табл. 3.



Черт. 3



## Размеры в мм

Обозначения пальцев	$d$ (поле допуска h12)	$d_1$ (поле допуска s7)	$H$	$h$	Масса, кг
7031-0241/002	10	5	16	8	0,006
0251/002	12	6			0,009
0263/002	14	8	18	9	0,015
275/002	16	10	20	10	0,022
0287/002	18	12	22	11	0,032
0299/002	20		24	12	0,040
0311/002	24	16	28	14	0,072
0321/002	28	20	32	16	0,117
0331/002	32	22	36	18	0,167
7031-0339/002	36	25	40	20	0,337

Пример условного обозначения пальца (деталь 2) диаметром  $d=10$  мм:

*Палец 7031-0241/002 ГОСТ 12208—66*

**(Измененная редакция, Изм. № 1, 2).**

4. Материал шпонок призматических скользящих сборных (детали 1, 2) — сталь марки 45 по ГОСТ 1050—74. Допускается замена на стали других марок с механическими свойствами не ниже, чем у стали марки 45.

5. Твердость: шпонки (деталь 1) — 36,5...41,5 HRC<sub>э</sub>; пальца (деталь 2) — 30...34 HRC<sub>э</sub>.

**(Измененная редакция, Изм. № 2).**

6. Неуказанные предельные отклонения размеров:  $h14, \pm \frac{t_2}{2}$ .

7. Позиционный допуск оси диаметра  $d—R 0,06$  мм.

6, 7. **(Измененная редакция, Изм. № 2).**

8. Покрытие — Хим. Окс. прм. (обозначение покрытия — по ГОСТ 9.306—85).

**(Измененная редакция, Изм. № 1).**

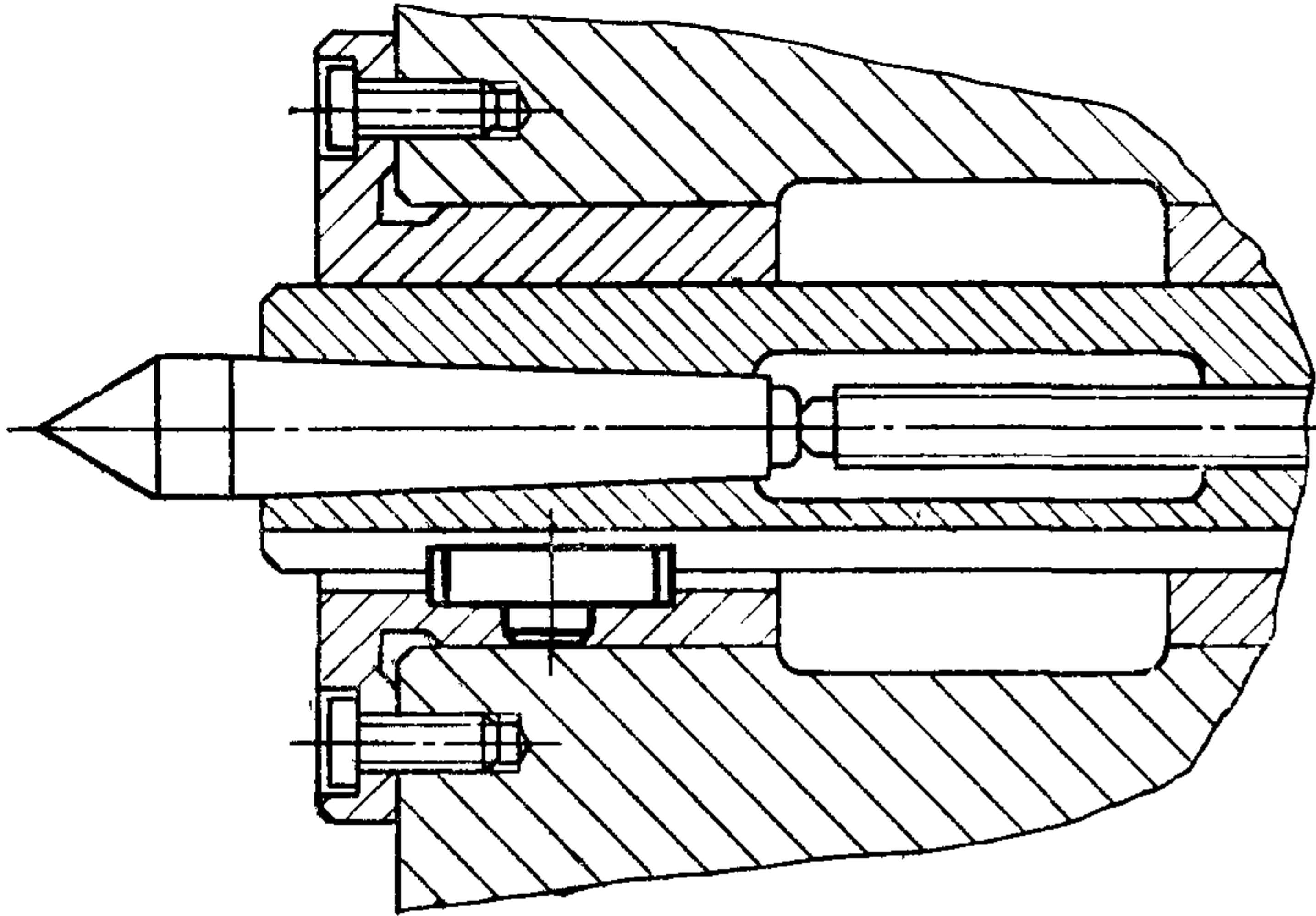
9. Маркировать партию деталей одного типоразмера на таре или упаковке с указанием условного обозначения.

**(Измененная редакция, Изм. № 2).**

10. Пример применения призматической скользящей шпонки указан в приложении.

**(Введен дополнительно, Изм. № 2).**

**ПРИМЕР ПРИМЕНЕНИЯ ПРИЗМАТИЧЕСКОЙ СКОЛЬЗЯЩЕЙ  
ШПОНКИ**



## ИНФОРМАЦИОННЫЕ ДАННЫЕ

- 1. РАЗРАБОТАН И ВНЕСЕН** Министерством тяжелого, энергетического и транспортного машиностроения СССР  
Министерством станкостроительной и инструментальной промышленности СССР

### РАЗРАБОТЧИКИ

**В. В. Андреев; В. Н. Дзегиленок, канд. техн. наук; В. А. Петрова; К. И. Сокольский; А. З. Старосельский (руководитель темы); А. В. Хренова; В. М. Шарков**

- 2. УТВЕРЖДЕН И ВВЕДЕН В ДЕЙСТВИЕ** Постановлением Комитета стандартов, мер и измерительных приборов при Совете Министров СССР от 10.08.66 № 931
- 3. Срок проверки — 1993 г. Периодичность проверки — 5 лет**
- 4. ССЫЛОЧНЫЕ НОРМАТИВНО-ТЕХНИЧЕСКИЕ ДОКУМЕНТЫ**

Обозначение НТД, на который дана ссылка	Номер пункта
ГОСТ 9.306—85	8
ГОСТ 1050—74	4

- 5. ПЕРЕИЗДАНИЕ (июль 1990 г.) с ИЗМЕНЕНИЯМИ № 1, 2, утвержденными в июне 1980 г., марте 1988 г. (ИУС 9—80, 6—88)**
- 6. Проверен в 1988 г. Снято ограничение срока действия (Постановление Государственного комитета СССР по стандартам от 17.03.88 № 586)**