

Приспособления станочные
ГАЙКИ КРУГЛЫЕ ГЛУХИЕ

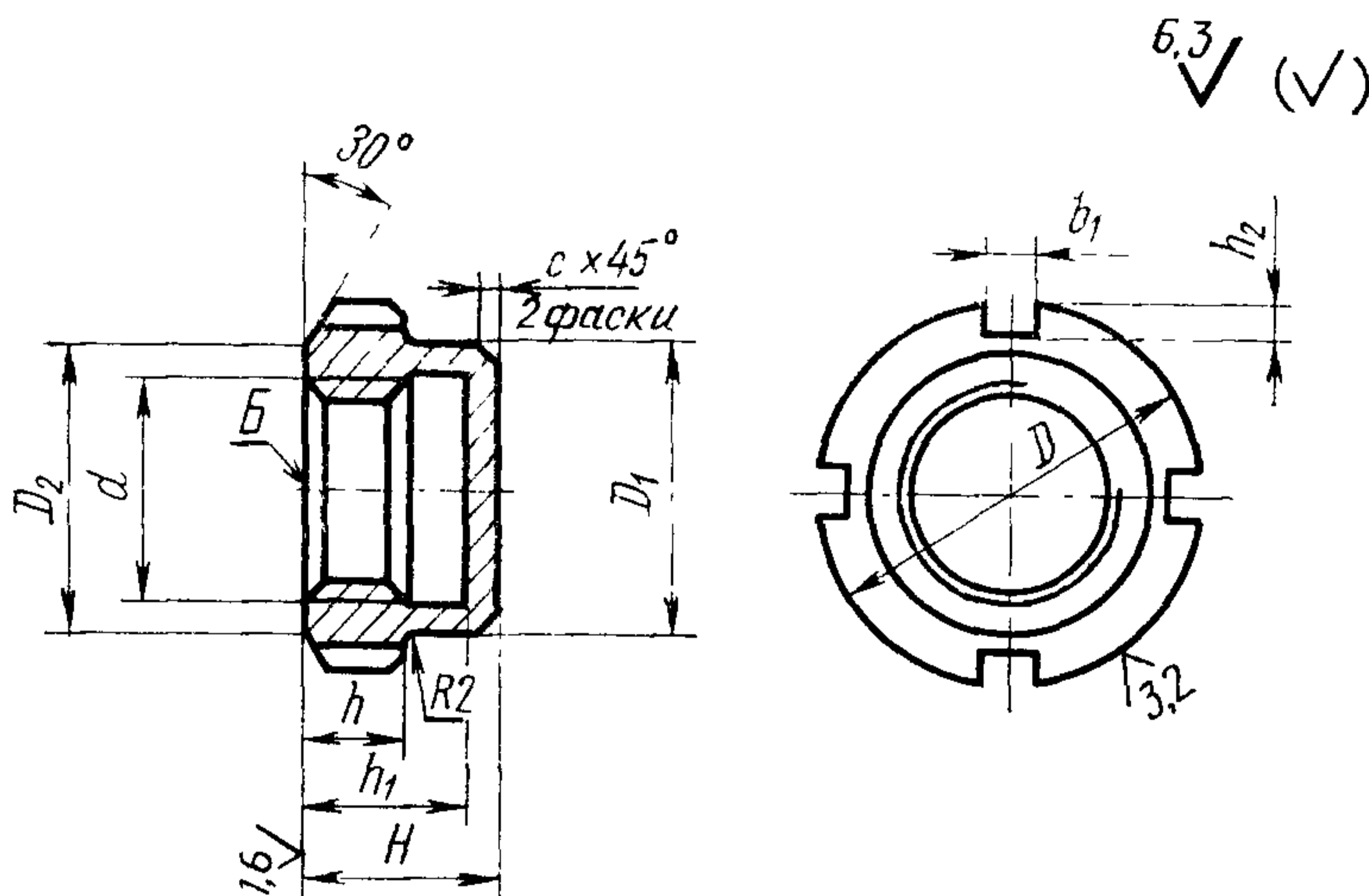
Конструкция

Holding devices. Round blind nuts.
Design

ГОСТ
12203—66

Дата введения 01.07.67

1. Конструкция и размеры круглых глухих гаек должны соответствовать чертежу и таблице



Размеры в мм

Обозначения гаек	Применяемость	d	D	D_1	D_2	H	h	h_1	h_2	b_1	c	Масса, кг
7003-0111		M 8×1	22	14	16	12	6	10				0,018
0112		M10×1	24	16	18	14		12	2,0	4	0,6	0,027
0113		M12×1,25	26	18	19		8					0,033
0114		M16×1,5	30	22	22	16		14				0,041
0115		M20×1,5	34	26	26				2,5	5		0,050
0116		M24×1,5	38	30	29	18		16			1,0	0,081
0117		M30×1,5	45	36	36		10					0,104
0118		M36×1,5	52	42	41	20		17	3,0	6		0,130
0119		M42×1,5	60	48	47							0,168
7003-0120		M48×1,5	70	55	55	22	12	19	4,0	8		0,285

Пример условного обозначения круглой глухой гайки диаметром резьбы $d =$ —M8×1:

Гайка 7003-0111 ГОСТ 12203—66

(Измененная редакция, Изм. № 1, 2).

2. Материал — сталь марки 45 по ГОСТ 1050—74. Допускается замена на стали других марок с механическими свойствами не ниже, чем у стали марки 45.

3. Твердость шлицев — 32 ... 37 HRC_s.

(Измененная редакция, Изм. № 2).

4. Неуказанные предельные отклонения размеров: H14, h14, $\pm \frac{t_2}{2}$.

5. Допуск торцового биения поверхности *B* относительно оси отверстия *d* — 0,05 мм.

4, 5. (Измененная редакция, Изм. № 2).

6. Резьба — метрическая по ГОСТ 24705—81. Поле допуска резьбы — 7H по ГОСТ 16093—81.

7. Размеры проточек и фасок для резьбы — по ГОСТ 10549—80.

8. Покрытие — Хим. Окс. прм. (обозначение покрытия — по ГОСТ 9.306—85).

6—8. (Измененная редакция, Изм. № 1).

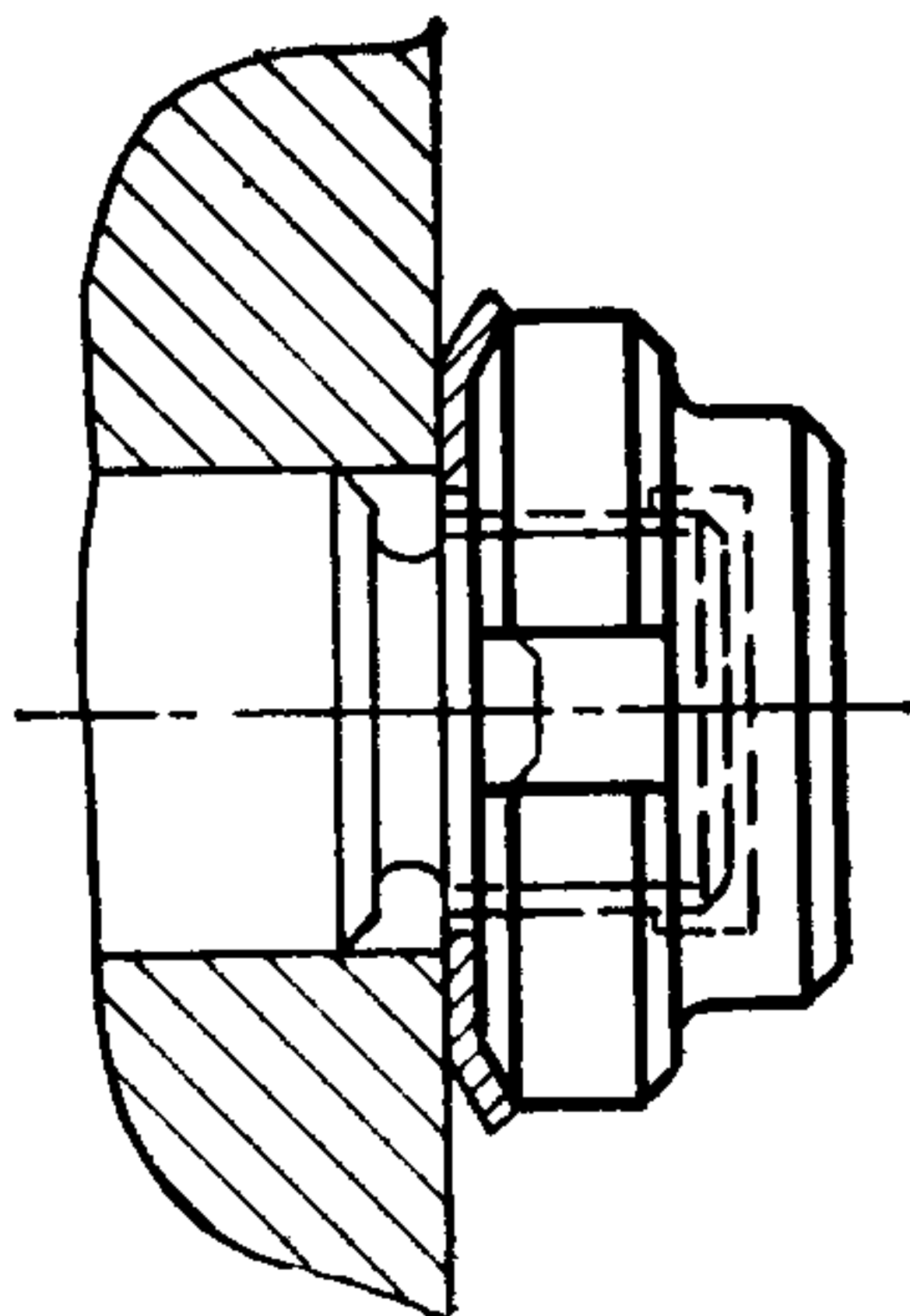
9. Маркировать партию деталей одного типоразмера на таре или упаковке с указанием условного обозначения.

(Измененная редакция, Изм. № 2).

10. Пример применения круглой глухой гайки указан в приложении.

(Введен дополнительно, Изм. № 2).

**ПРИМЕР ПРИМЕНЕНИЯ КРУГЛОЙ
ГЛУХОЙ ГАЙКИ**



ИНФОРМАЦИОННЫЕ ДАННЫЕ

1. РАЗРАБОТАН И ВНЕСЕН Министерством тяжелого, энергетического и транспортного машиностроения СССР

Министерством станкостроительной и инструментальной промышленности СССР

РАЗРАБОТЧИКИ

В. В. Андреев; В. Н. Дзегиленок, канд. техн. наук; Г. Н. Назина; В. А. Петрова; К. И. Сокольский; А. З. Старосельский (руководитель темы); А. В. Хренова

2. УТВЕРЖДЕН И ВВЕДЕН В ДЕЙСТВИЕ Постановлением Комитета стандартов, мер и измерительных приборов при Совете Министров СССР от 10.08.66 № 926

3. Срок проверки — 1993 г. Периодичность проверки — 5 лет

4. Взамен МН 367—60

5. ССЫЛОЧНЫЕ НОРМАТИВНО-ТЕХНИЧЕСКИЕ ДОКУМЕНТЫ

Обозначение НТД, на который дана ссылка	Номер пункта
ГОСТ 9.306—85	8
ГОСТ 1050—74	2
ГОСТ 10549—80	7
ГОСТ 16093—81	6
ГОСТ 24705—81	6

6. ПЕРЕИЗДАНИЕ (июль 1990 г.) с ИЗМЕНЕНИЯМИ № 1, 2, утвержденными в июне 1980 г., марте 1988 г. (ИУС 9—80, 6—88)

7. Проверен в 1988 г. Снято ограничение срока действия (Постановление Государственного комитета СССР по стандартам от 17.03.88 № 585)