

**ГОСУДАРСТВЕННЫЙ СТАНДАРТ СОЮЗА ССР**

---

Приспособления станочные  
**ПРИЗМЫ УСТАНОВОЧНЫЕ**

Конструкция

Holding devices. Locating prisms.  
Design

**ГОСТ**  
**12194—66**

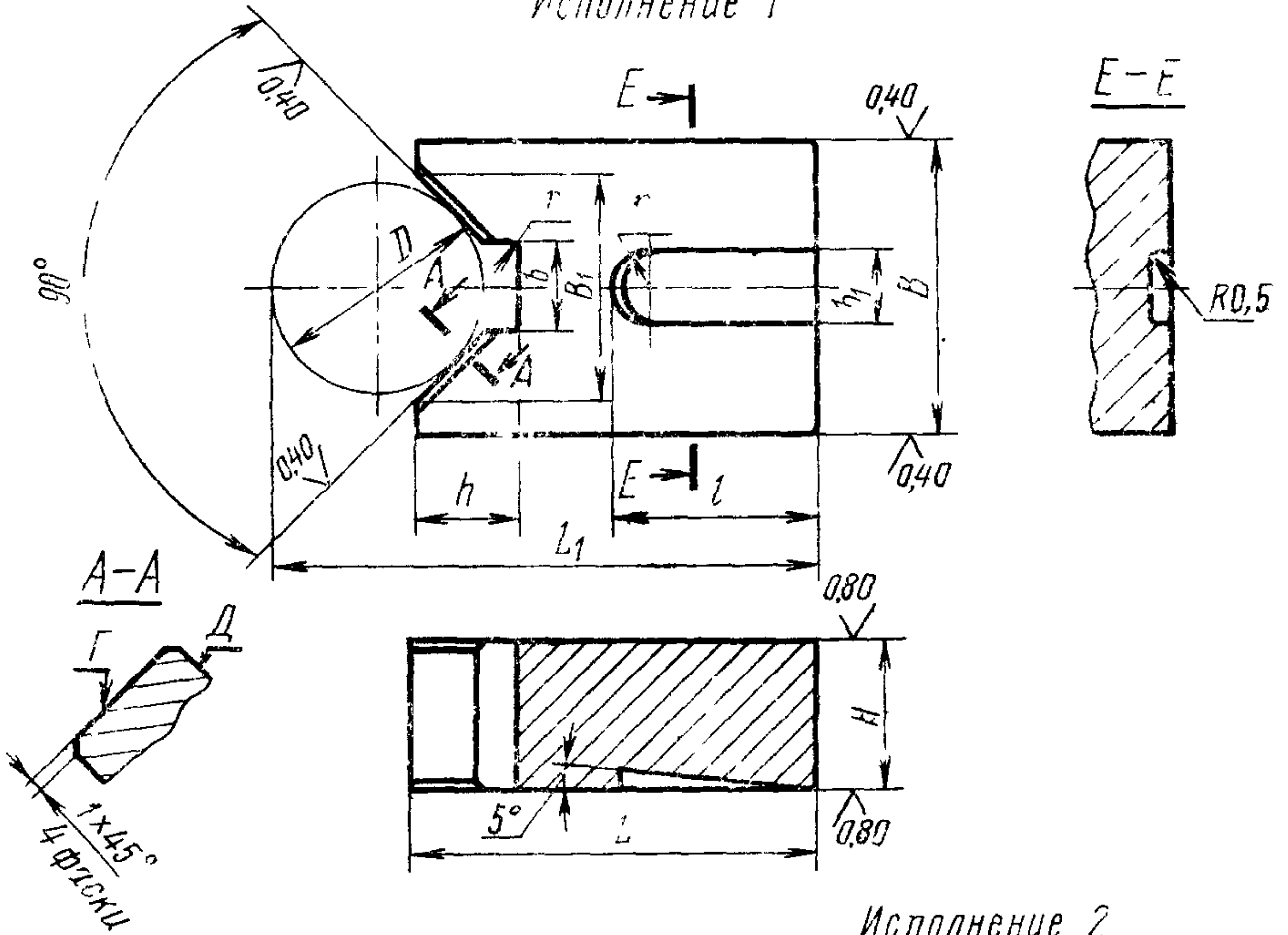
---

Дата введения 01.07.67

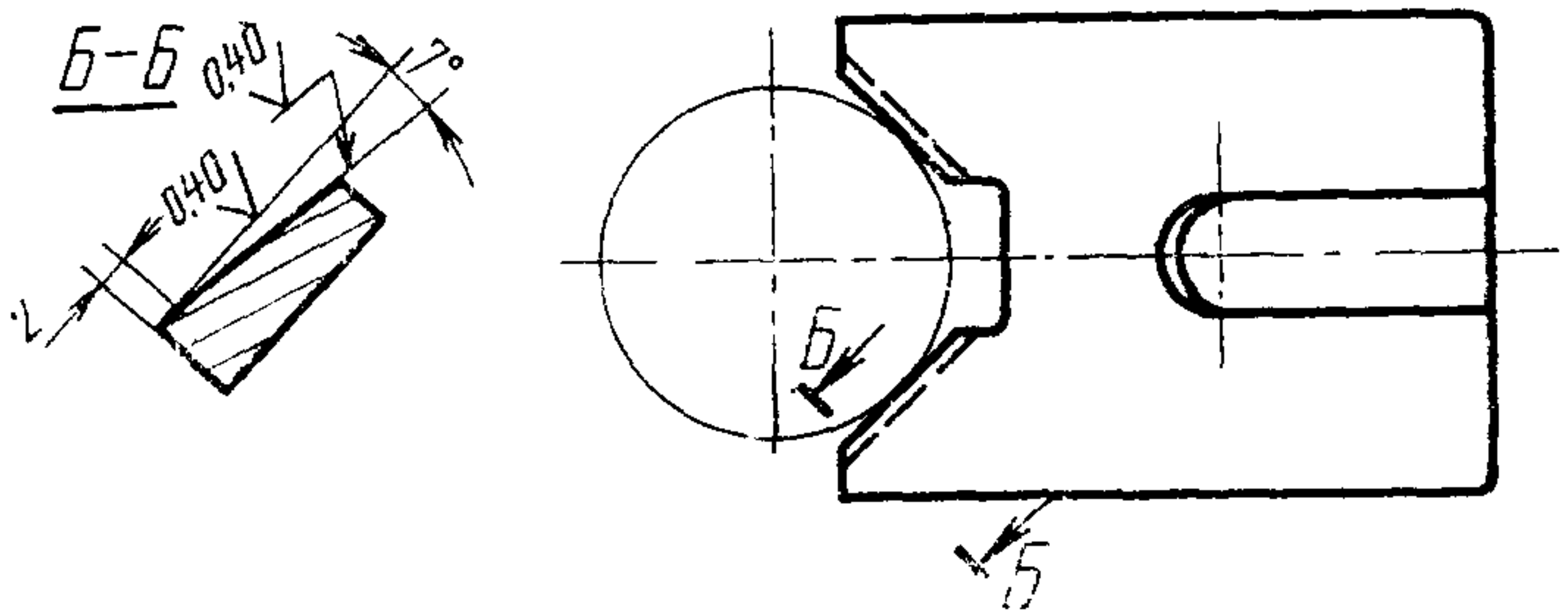
1. Конструкция и размеры установочных призм должны соответствовать чертежу и таблице.

5,3  
√ (√)

Исполнение 1



Исполнение 2



Размеры в мм

Обозначения призм		Применяемость		Диаметры зажимаемых деталей	В (поле допуска f7)	H (поле допуска f9)	L	B <sub>1</sub> справ.	h	b	b <sub>1</sub>	l	r	r <sub>1</sub>	Размеры для контроля			Масса, кг
Исполнение 1	Исполнение 2	Исполнение 1	Исполнение 2												диам. контр. вала D	L <sub>1</sub> *	W**	
7030-0071	7030-0072			От 3 до 5	10	8	25	5	3	1	6	16	0,1	3	4	27,33	± 0,006	0,014
0073	0074			Св. 5 до 10	16	10	32	8	5	2		20	0,6		8	37,66	± 0,008	0,038
0075	0076			Св. 10 до 15	20	12	40	14	7	4	8	25	1,0	4	12	47,48	± 0,010	0,068
0077	0078			Св. 15 до 20	25	16	45	18	9	6				18	57,73	0,128		
0079	0080			Св. 20 до 25	32		50	24	11	8	10	28	1,6	5	22	64,56	± 0,012	0,179
0081	0082			Св. 25 до 35	40	20	55	32	14	12				30	75,21	0,300		
0083	0084			Св. 35 до 45	50		60	42	18	16	12	32	1,6	6	40	87,28	± 0,016	0,396
0085	0086			Св. 45 до 60	60	25	70	55	22	20				50	102,85	0,703		
0087	0088			Св. 60 до 80	80		80	70	28	25	16	36	1,6	8	70	129,50	± 0,016	1,013
7030-0089	7030-0090			Св. 80 до 100	100	32	100	85	32	32		40			90	166,13		2,073

\* Размер определяется по формуле  $L_1 = L + 1,207 D - 0,5 B_1$ .

\*\* Предельное смещение плоскости симметрии призматической выемки относительно боковых поверхностей размера В.

Пример условного обозначения установочной призмы исполнения 1 для деталей диаметром от 3 до 5 мм:

Призма 7030 0071 ГОСТ 12194—66

(Измененная редакция, Изм. № 1, 2).

2. Материал — сталь марки 20Х по ГОСТ 4543—71. Допускается замена на стали других марок с механическими свойствами не ниже, чем у стали марки 20Х.

3. Твердость — 56...61 НРС<sub>9</sub>. Цементировать h 0,8...1,2 мм.

4. Неуказанные предельные отклонения размеров: H14, h14,  $\pm \frac{t_2}{2}$ .

3, 4. (Измененная редакция, Изм. № 2).

5. Допуск перпендикулярности поверхности  $\Gamma$  относительно поверхности  $D$  — 0,05 мм на длине 100 мм.

(Измененная редакция, Изм. № 1, 2).

6. (Отменен, Изм. № 1).

7. Покрытие — Хим. Окс. прм. (обозначение покрытия — по ГОСТ 9.306—85).

(Измененная редакция, Изм. № 1).

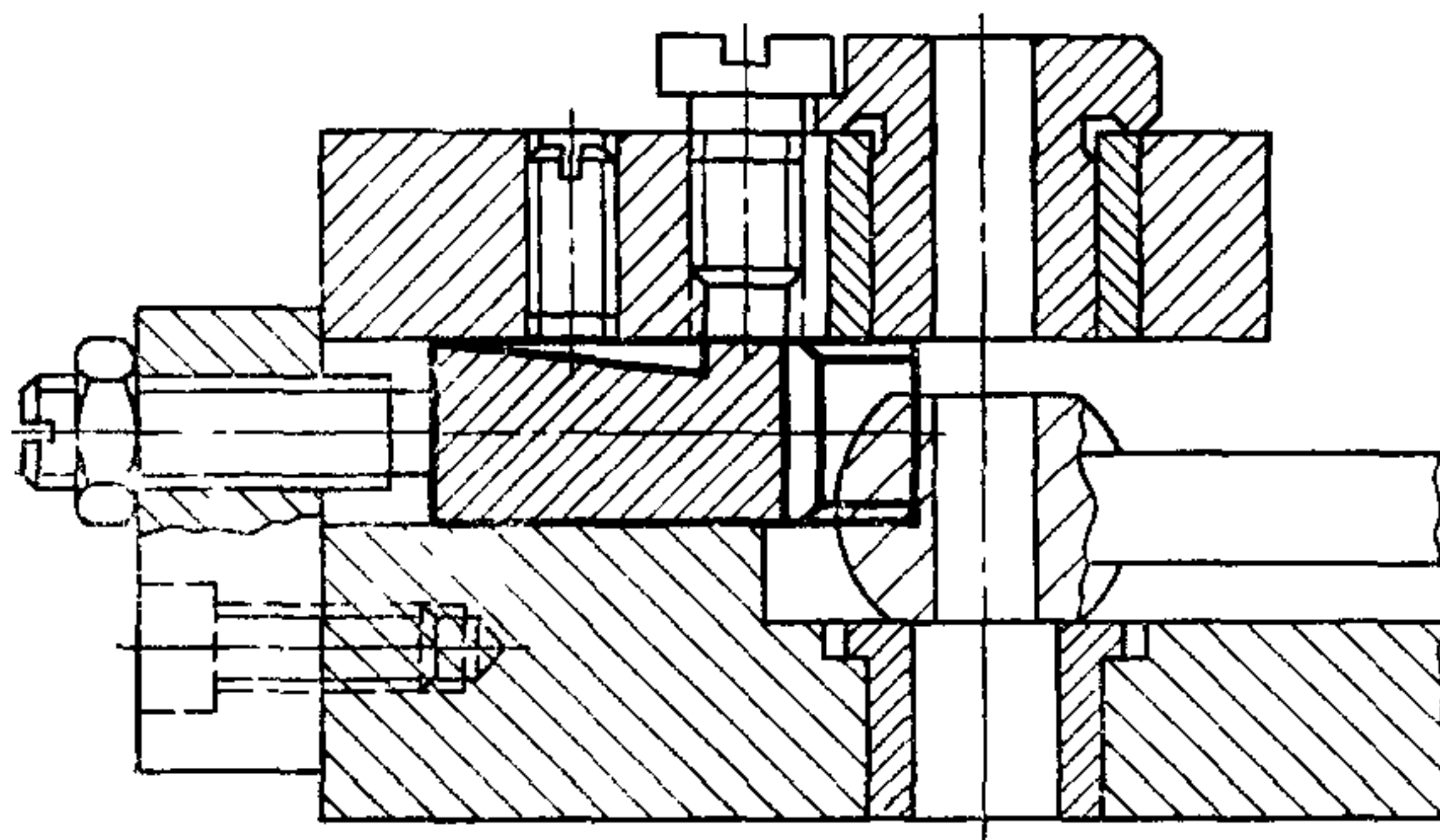
8. Маркировать партию деталей одного типоразмера на таре или упаковке с указанием условного обозначения.

(Измененная редакция, Изм. № 2).

9. Пример применения установочной призмы указан в приложении.

(Введен дополнительно, Изм. № 2).

**ПРИМЕР ПРИМЕНЕНИЯ УСТАНОВОЧНОЙ  
ПРИЗМЫ**



## ИНФОРМАЦИОННЫЕ ДАННЫЕ

- 1. РАЗРАБОТАН И ВНЕСЕН** Министерством тяжелого, энергетического и транспортного машиностроения СССР  
Министерством станкостроительной и инструментальной промышленности СССР

### РАЗРАБОТЧИКИ

В. В. Андреев; В. Н. Дзегиленок, канд. техн. наук; Е. М. Коваленко; В. А. Петрова; К. И. Сокольский; А. З. Старосельский (руководитель темы); А. В. Хренова

- 2. УТВЕРЖДЕН И ВВЕДЕН В ДЕЙСТВИЕ** Постановлением Комитета стандартов, мер и измерительных приборов при Совете Министров СССР от 10.08.66 № 917
- 3. Срок проверки — 1993 г. Периодичность проверки — 5 лет**
- 4. Взамен МН 343—60**
- 5. ССЫЛОЧНЫЕ НОРМАТИВНО-ТЕХНИЧЕСКИЕ ДОКУМЕНТЫ**

Обозначение НТД, на который дана ссылка	Номер пункта
ГОСТ 9.306—85	7
ГОСТ 4543—71	2

- 6. ПЕРЕИЗДАНИЕ (июль 1990 г.) с ИЗМЕНЕНИЯМИ № 1, 2, утвержденными в июне 1980 г., марте 1988 г. (ИУС 9—80, 6—88)**
- 7. Проверен в 1988 г. Снято ограничение срока действия (Постановление Государственного комитета СССР по стандартам от 17.03.88 № 584)**