

КАБЕЛИ, ПРОВОДА И ШНУРЫ

Метод проверки стойкости к осевому кручению

ГОСТ
12182.7—80

Cables, wires and cords. Method of control of axial twist resistance

МКС 29.060.01

Дата введения 01.01.82

Настоящий стандарт распространяется на кабели, провода и шнуры, предназначенные для подключения электрических установок, и устанавливает метод проверки их стойкости к осевому кручению.

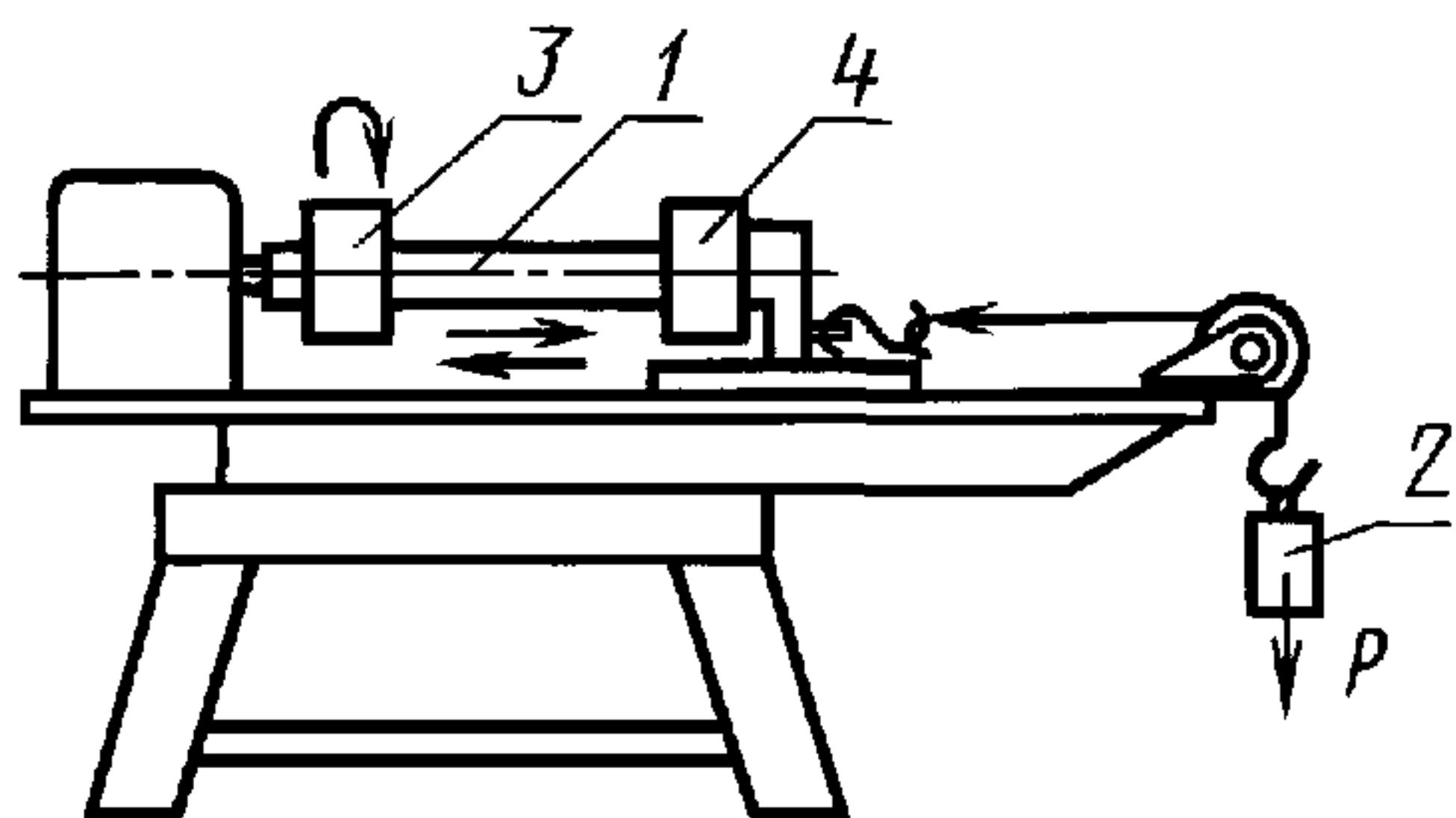
1. ОТБОР ОБРАЗЦОВ

1.1. Отбор образцов должен производиться по ГОСТ 12182.0.

2. АППАРАТУРА

2.1. Для испытаний должен применяться стенд, соответствующий требованиям ГОСТ 12182.0 и содержащий:

- вращающийся зажим, частота вращения которого должна быть не более 1 с^{-1} , угол закручивания 2π рад ($\pm 10\%$);
- зажим, имеющий свободное возвратно-поступательное перемещение;
- шкалу измерения угла закручивания от 0 до 2π рад с ценой деления $\pi/4$ рад;
- натяжное устройство или набор грузов.



1 — испытуемый образец; 2 — натяжное устройство; 3 — вращающийся зажим; 4 — зажим, имеющий возвратно-поступательное перемещение

Схема стенда приведена на чертеже.

(Измененная редакция, Изм. № 1).

2.2. Натяжное устройство стенда должно обеспечивать натяжение образца с усилием, предусмотренным в нормативно-технической документации (НТД) на кабельные изделия; допустимое отклонение от заданного значения натяжения не должно превышать $\pm 10\%$ без учета рывков.

2.3. Оси зажимов вращающегося и имеющего возвратно-поступательное перемещение должны лежать на одной прямой, с отклонением не более чем один диаметр испытуемого образца.

3. ПОДГОТОВКА К ИСПЫТАНИЯМ

3.1. Подготовка образцов и стенда к испытаниям должна проводиться в соответствии с требованиями ГОСТ 12182.0.

4. ПРОВЕДЕНИЕ ИСПЫТАНИЙ

4.1. Испытания должны проводиться в соответствии с ГОСТ 12182.0.

4.2. Для испытания один конец испытуемого образца закрепляют во вращающемся зажиме, другой — в зажиме, имеющем возвратно-поступательное перемещение. Последний под действием груза перемещается по направляющей, создавая натяжение образца.

Испытание проводят двумя способами.

При первом способе цикл испытания заключается в закручивании образца в одном направлении и возвращении его в исходное положение; при втором — в закручивании образца в одном направлении, возвращении его в исходное положение, закручивании его в противоположном направлении и возвращении в исходное положение; разница углов закручивания в разных направлениях не должна превышать 20 % от заданного угла закручивания.

4.3. Способ испытания, число циклов испытаний, угол закручивания образца и его длина должны соответствовать требованиям НТД на кабельные изделия.

(Измененная редакция, Изм. № 1).

4.4. Условия проведения испытаний должны соответствовать ГОСТ 12182.0.

5. ОБРАБОТКА РЕЗУЛЬТАТОВ

5.1. Обработка результатов испытаний должна проводиться в соответствии с требованиями ГОСТ 12182.0.

ИНФОРМАЦИОННЫЕ ДАННЫЕ

1. РАЗРАБОТАН И ВНЕСЕН Министерством электротехнической промышленности СССР
2. УТВЕРЖДЕН И ВВЕДЕН В ДЕЙСТВИЕ Постановлением Государственного комитета СССР по стандартам от 09.04.80 № 1612

3. ВЗАМЕН ГОСТ 12182.7—71

4. ССЫЛОЧНЫЕ НОРМАТИВНО-ТЕХНИЧЕСКИЕ ДОКУМЕНТЫ

Обозначение НТД, на который дана ссылка	Номер пункта
ГОСТ 12182.0—80	1.1, 2.1, 3.1, 4.1, 4.4, 5.1

5. Ограничение срока действия снято Постановлением Госстандарта СССР от 05.07.91 № 1218

6. ИЗДАНИЕ с Изменением № 1, утвержденным в сентябре 1992 г. (ИУС 12—92)