

## КАБЕЛИ, ПРОВОДА И ШНУРЫ

## Метод проверки стойкости к раздавливанию

Cables, wires and cords. Method of control of crushing resistance

ГОСТ  
12182.6—80

МКС 29.060.01

Дата введения 01.01.82

Настоящий стандарт распространяется на кабели, провода и шнуры, предназначенные для подключения подвижных и неподвижных электрических установок, и устанавливает метод проверки их стойкости к раздавливанию.

## 1. ОТБОР ОБРАЗЦОВ

1.1. Отбор образцов должен производиться по ГОСТ 12182.0.

## 2. АППАРАТУРА

2.1. Для испытаний должен применяться стенд, соответствующий требованиям ГОСТ 12182.0 и содержащий:

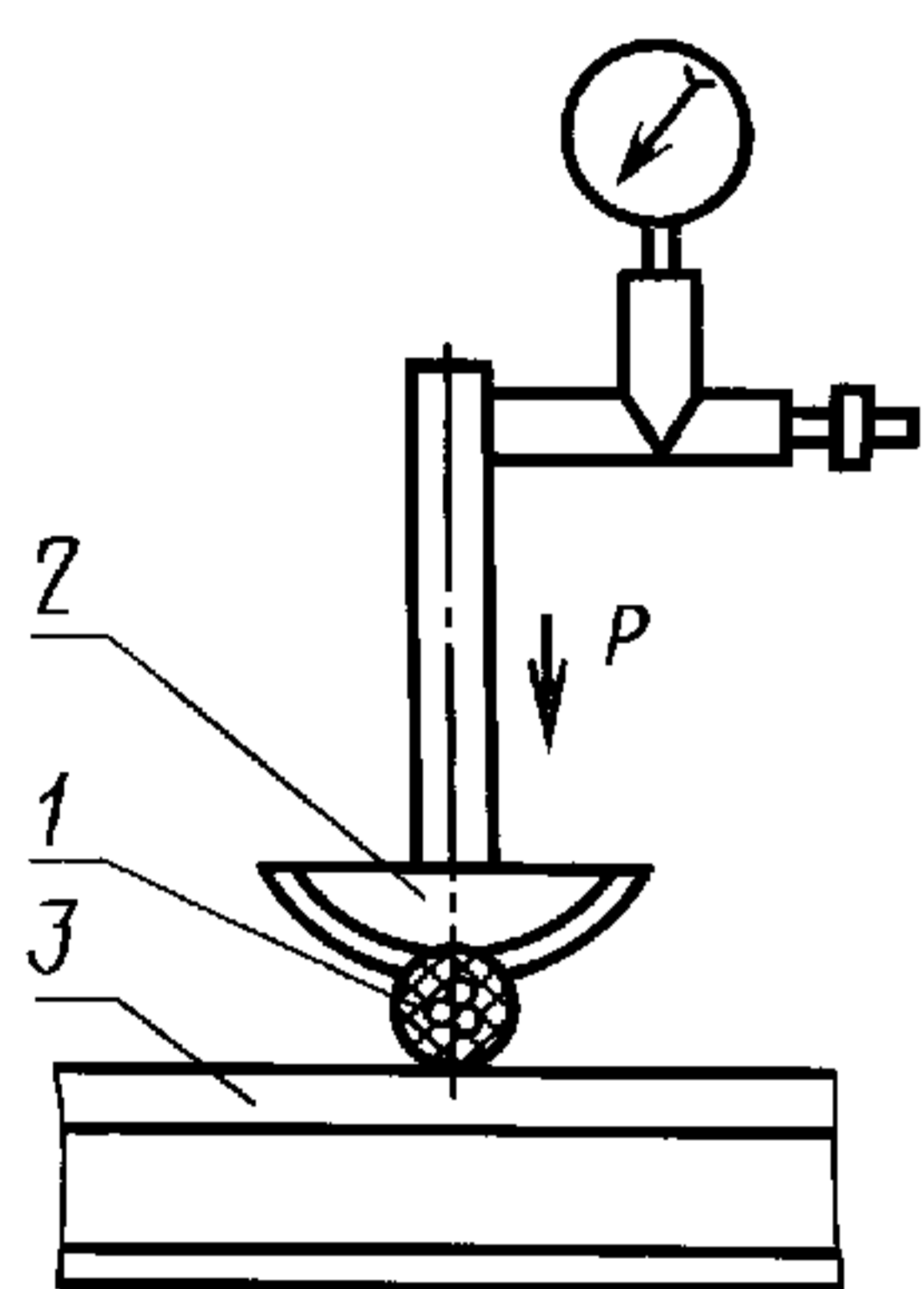
- гидравлический пресс или устройство, обеспечивающее давление на матрицу в соответствии с требованиями п. 4.2 настоящего стандарта;
- сменные матрицы;
- устройство, регистрирующее значение давления с погрешностью не более 10 %.

Схема стенда приведена на чертеже.

2.2. Набор сменных матриц должен включать в себя матрицы следующих профилей:

- плоскость — плоскость;
- плоскость — цилиндр диаметром 30 мм.

Допускаемые отклонения от номинальных размеров цилиндров не должны превышать  $\pm 10\%$ .



1 — испытуемый образец;  
2 и 3 — матрицы

## 3. ПОДГОТОВКА К ИСПЫТАНИЯМ

3.1. Подготовка образцов и стенда к испытаниям должна проводиться в соответствии с требованиями ГОСТ 12182.0.

## 4. ПРОВЕДЕНИЕ ИСПЫТАНИЙ

4.1. Испытания должны проводиться в соответствии с ГОСТ 12182.0.

4.2. Испытание заключается в сжатии образца длиной не менее 0,5 м со скоростью не более 1,5 м/мин между матрицами. Форма матриц, значение давления на образец, взаимное расположение матриц и образца между ними должны соответствовать требованиям нормативно-технической документации (НТД) на кабельные изделия.

При отсутствии указания о расположении образец должен быть расположен между матрицами так, чтобы продольная ось матриц и ось образца были взаимно перпендикулярны.

**(Измененная редакция, Изм. № 1).**

4.3. Условия проведения испытаний должны соответствовать требованиям ГОСТ 12182.0.

## 5. ОБРАБОТКА РЕЗУЛЬТАТОВ

5.1. Обработка результатов испытаний должна проводиться в соответствии с требованиями ГОСТ 12182.0.

## ИНФОРМАЦИОННЫЕ ДАННЫЕ

1. РАЗРАБОТАН И ВНЕСЕН Министерством электротехнической промышленности СССР
2. УТВЕРЖДЕН И ВВЕДЕН В ДЕЙСТВИЕ Постановлением Государственного комитета СССР по стандартам от 09.04.80 № 1612
3. ВЗАМЕН ГОСТ 12182.6—71
4. ССЫЛОЧНЫЕ НОРМАТИВНО-ТЕХНИЧЕСКИЕ ДОКУМЕНТЫ

Обозначение НТД, на который дана ссылка	Номер пункта
ГОСТ 12182.0—80	1.1, 2.1, 3.1, 4.1, 5.1

5. Ограничение срока действия снято Постановлением Госстандарта СССР от 05.07.91 № 1218
6. ИЗДАНИЕ с Изменением № 1, утвержденным в сентябре 1992 г. (ИУС 12—92)