

КАБЕЛИ, ПРОВОДА И ШНУРЫ

Методы проверки стойкости к изгибу с осевым кручением

ГОСТ
12182.3—80Cables, wires and cords. Methods of control of
bending resistance with twisting

МКС 29.060.01

Дата введения 01.01.82

Настоящий стандарт распространяется на кабели, провода и шнуры, предназначенные для подключения подвижных электрических установок, и устанавливает методы проверки стойкости кабелей, проводов и шнуров к изгибу с осевым кручением.

1. ОТБОР ОБРАЗЦОВ

1.1. Отбор образцов должен производиться по ГОСТ 12182.0.

Длина образцов для кабелей, проводов и шнуров с жилами сечением до 1 мм^2 должна быть не менее 0,5 м, сечением свыше 1 мм^2 — не менее 3 м.

(Измененная редакция, Изм. № 1).

2. АППАРАТУРА

2.1. Для кабелей, проводов и шнуров сечением жил до 1 мм^2 включительно

2.1.1. Для испытаний должен применяться стенд, соответствующий требованиям ГОСТ 12182.0 и содержащий:

- сменный цанговый зажим;
- механизм, обеспечивающий вращение зажима в заданном направлении;
- натяжное устройство или набор грузов, обеспечивающих свободное кручение второго конца

образца и натяжение по оси образца с усилием, предусмотренным в нормативно-технической документации (НТД) на кабельные изделия, и допустимым отклонением от заданного значения не более $\pm 10 \%$.

Схема стенда приведена на черт. 1.

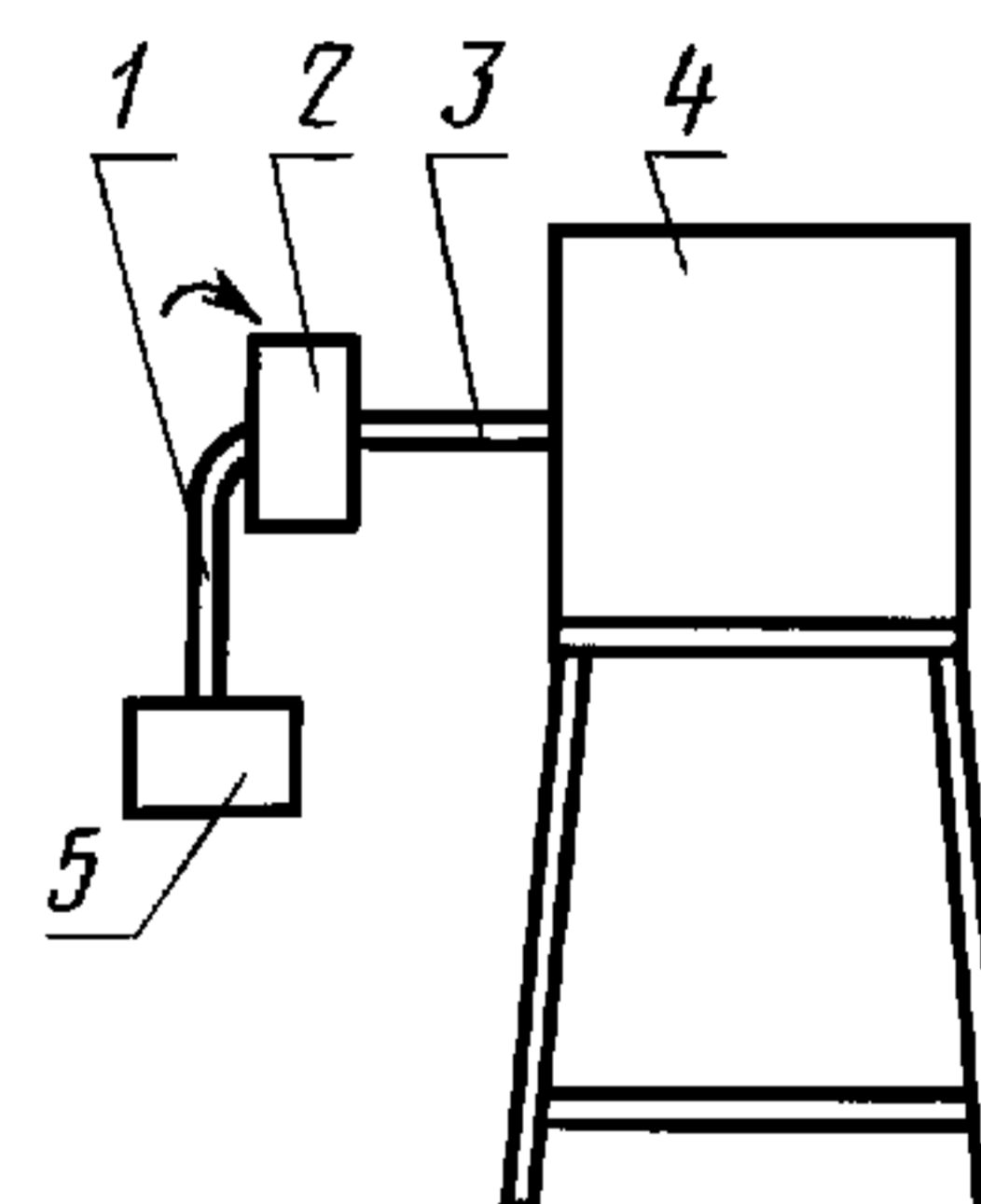
2.1.2. Радиусы закругления сменных цанговых зажимов должны соответствовать указанным в НТД на кабельные изделия. Рекомендуемый набор зажимов по радиусам закручивания должен соответствовать ряду 10, 12, 15, 20 мм. Допускаемые отклонения от номинальных радиусов закруглений не должны превышать $\pm 5 \%$.

2.1.3. Вращение зажима должно быть непрерывным с частотой $(0,6 \pm 0,2) \text{ с}^{-1}$, если в НТД не указана другая скорость.

2.2. Для кабелей, проводов и шнуров сечением жил свыше 1 мм^2

2.2.1. Для испытаний должен применяться стенд, соответствующий требованиям ГОСТ 12182.0 и содержащий:

- вращающийся зажим;
- зажим с возвратно-поступательным движением;
- механизм, обеспечивающий вращение зажима в пределах до 20π рад с интервалом между ступенями вращения $\pi/2$ рад с частотой не более $2,5 \text{ с}^{-1}$ и возвратно-поступательное движение другого зажима на участке $(1,50 \pm 0,15) \text{ м}$ со скоростью $(0,55 \pm 0,25) \text{ м/с}$;
- шкалу измерения угла закручивания от 0 до 2π рад с ценой деления не менее $\pi/4$ рад.



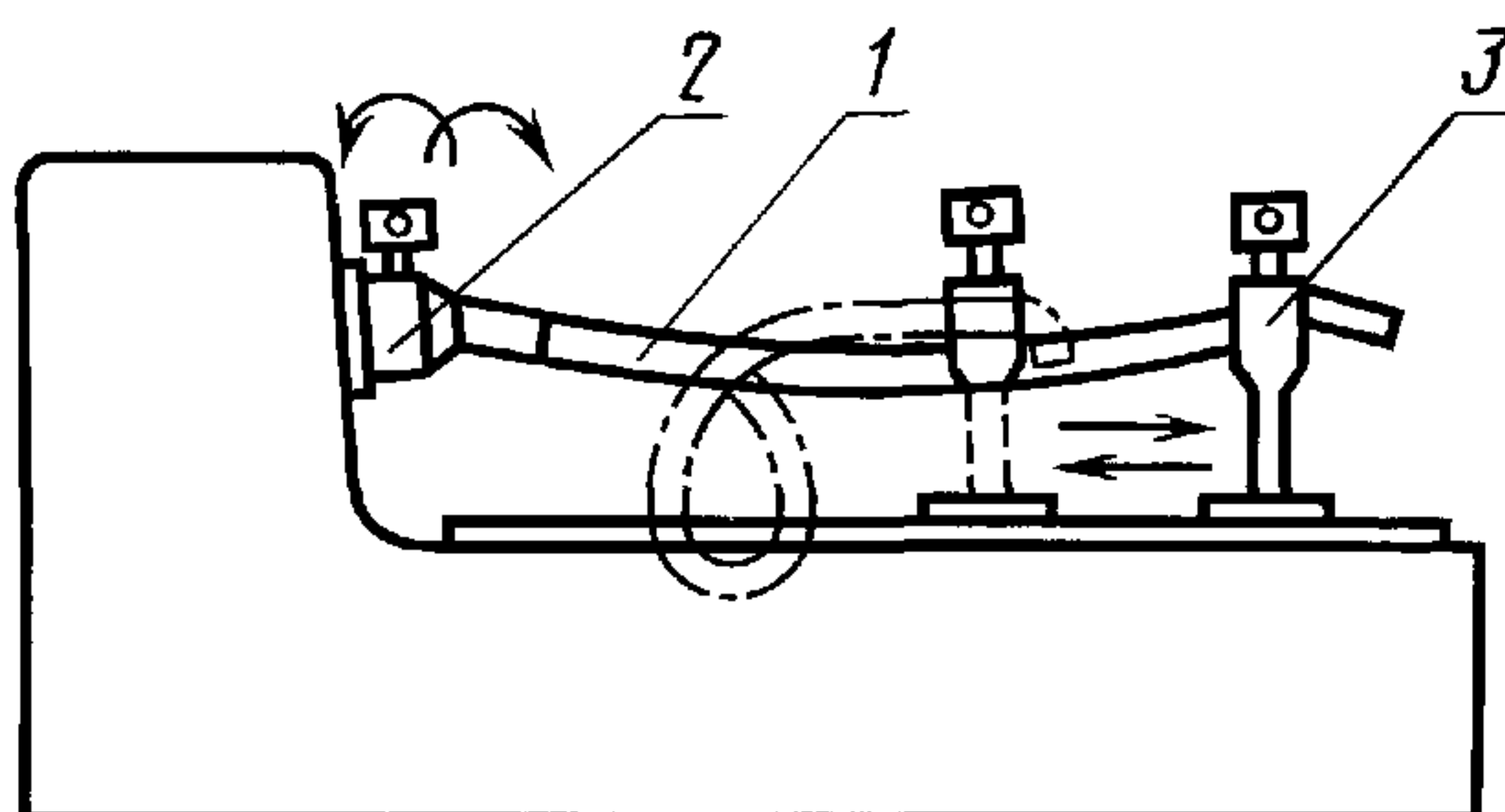
1 — испытуемый образец; 2 — сменный зажим; 3 — вал; 4 — механизм вращения; 5 — груз

Черт. 1

С. 2 ГОСТ 12182.3—80

2.2.2. Стенд должен обеспечивать закручивание образца на заданный угол (число оборотов) при сближении концов образца и в закрученном состоянии — растяжение его до спрямления; отклонение от заданного угла закручивания не должно превышать $\pm \pi/2$ рад.

Схема стенда приведена на черт. 2.



1 — испытуемый образец; 2 — вращающийся зажим; 3 — зажим с возвратно-поступательным движением

Черт. 2

3. ПОДГОТОВКА К ИСПЫТАНИЯМ

3.1. Подготовка образцов и стендов к испытаниям должна проводиться в соответствии с требованиями ГОСТ 12182.0.

4. ПРОВЕДЕНИЕ ИСПЫТАНИЙ

4.1. Испытания должны проводиться в соответствии с ГОСТ 12182.0.

4.2. Испытания кабелей, проводов и шнуров сечением жил до 1 мм^2 включительно

4.2.1. Испытуемый образец одним концом закрепляют в зажиме 2, а на втором конце подвешивают груз 5 (черт. 1).

Цикл испытания заключается во вращении зажима на полный оборот; образец при этом должен изогнуться по заданному радиусу поочередно во всех точках, соприкасающихся с зажимом при его вращении.

4.2.2. Направление вращения и число циклов должны соответствовать указанным в НТД на кабельные изделия. При отсутствии указаний направление вращения должно быть противоположным направлению общей скрутки жил кабельного изделия.

4.2.3. Свободная длина испытуемого образца между зажимом и грузом должна быть $(0,25 \pm 0,05)$ м.

Ось свободной длины образца и ось зажима должны пересекаться под углом $(1,5 \pm 0,1)$ рад.

4.3. Испытания кабелей, проводов и шнуров сечением жил свыше 1 мм^2

4.3.1. Испытуемый образец одним концом крепят во вращающемся зажиме, а другим — в зажиме, движущемся возвратно-поступательно.

Цикл испытания заключается в закручивании образца на заданный угол, сближении зажимов, растягивании образца и раскручивании его до исходного положения. Во втором цикле повторяют те же операции с закручиванием образца в противоположном направлении.

4.3.2. Угол закручивания и число циклов испытаний должны соответствовать требованиям НТД на кабельные изделия.

4.3.3. Разрушение образца в месте зажима и на расстоянии, меньшем 10 наружных диаметров испытуемого образца, но не более 0,5 м от вращающегося зажима и не менее двух диаметров от зажима, перемещающегося возвратно-поступательно, не учитывают.

5. ОБРАБОТКА РЕЗУЛЬТАТОВ

5.1. Обработка результатов должна проводиться в соответствии с требованиями ГОСТ 12182.0.

ИНФОРМАЦИОННЫЕ ДАННЫЕ

- 1. РАЗРАБОТАН И ВНЕСЕН** Министерством электротехнической промышленности СССР
- 2. УТВЕРЖДЕН И ВВЕДЕН В ДЕЙСТВИЕ** Постановлением Государственного комитета СССР по стандартам от 09.04.80 № 1612
- 3. ВЗАМЕН** ГОСТ 12182.3—71
- 4. ССЫЛОЧНЫЕ НОРМАТИВНО-ТЕХНИЧЕСКИЕ ДОКУМЕНТЫ**

Обозначение НТД, на который дана ссылка	Номер пункта
ГОСТ 12182.0—80	1.1, 2.1.1, 2.2.1, 3.1, 4.1, 5.1

- 5. Ограничение срока действия снято** Постановлением Госстандарта СССР от 05.07.91 № 1218
- 6. ИЗДАНИЕ** с Изменением № 1, утвержденным в сентябре 1992 г. (ИУС 12—92)