



**ГОСУДАРСТВЕННЫЙ СТАНДАРТ
СОЮЗА ССР**

**ПОДКЛАДКИ КОСТЫЛЬНОГО
СКРЕПЛЕНИЯ К ЖЕЛЕЗНОДОРОЖНЫМ
РЕЛЬСАМ ТИПА Р50**

КОНСТРУКЦИЯ И РАЗМЕРЫ

ГОСТ 12135—75

Издание официальное

**ГОСУДАРСТВЕННЫЙ КОМИТЕТ СССР ПО СТАНДАРТАМ
Москва**

**ПОДКЛАДКИ КОСТЫЛЬНОГО СКРЕПЛЕНИЯ
К ЖЕЛЕЗНОДОРОЖНЫМ РЕЛЬСАМ ТИПА Р50****Конструкция и размеры**

The plates of spike fastening for
railway P50 rails. Design and dimensions

**ГОСТ
12135—75*****Взамен
ГОСТ 12135—66**

Постановлением Государственного комитета стандартов Совета Министров СССР
от 18 июня 1975 г. № 1574 срок действия установлен

с 01.01 1976 г.
до 01.01 1983 г.

Несоблюдение стандарта преследуется по закону

1 Настоящий стандарт распространяется на подкладки Д50 и СД50 костыльного скрепления к железнодорожным рельсам типа Р50.

2. Подкладки СД50 применяются в конструкциях железнодорожного пути, где не требуется наклон рельсовых нитей.

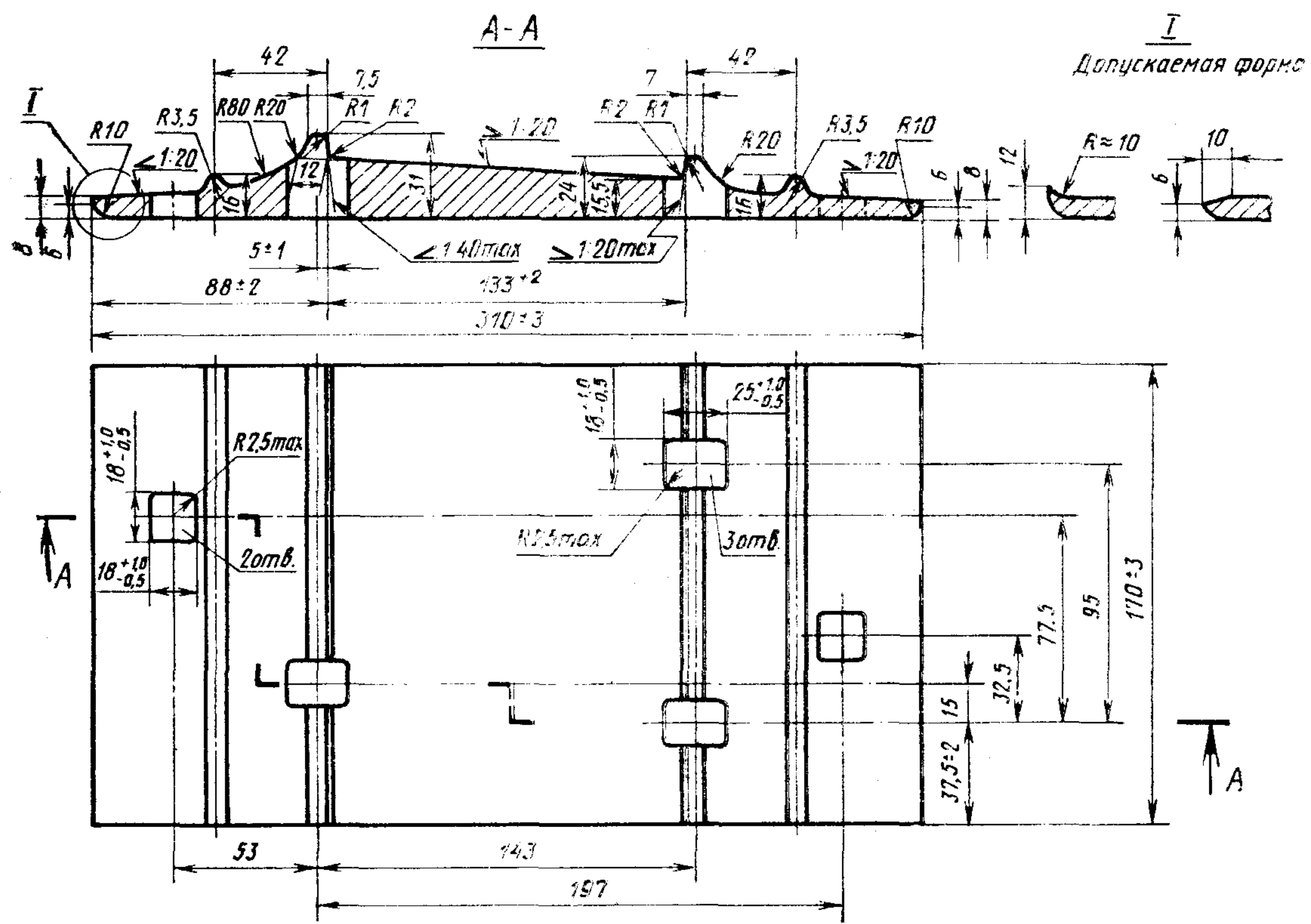
3. Конструкция и размеры подкладок Д50 должны соответствовать указанным на черт. 1, подкладок СД50 — на черт. 2.

Издание официальное

Перепечатка воспрещена

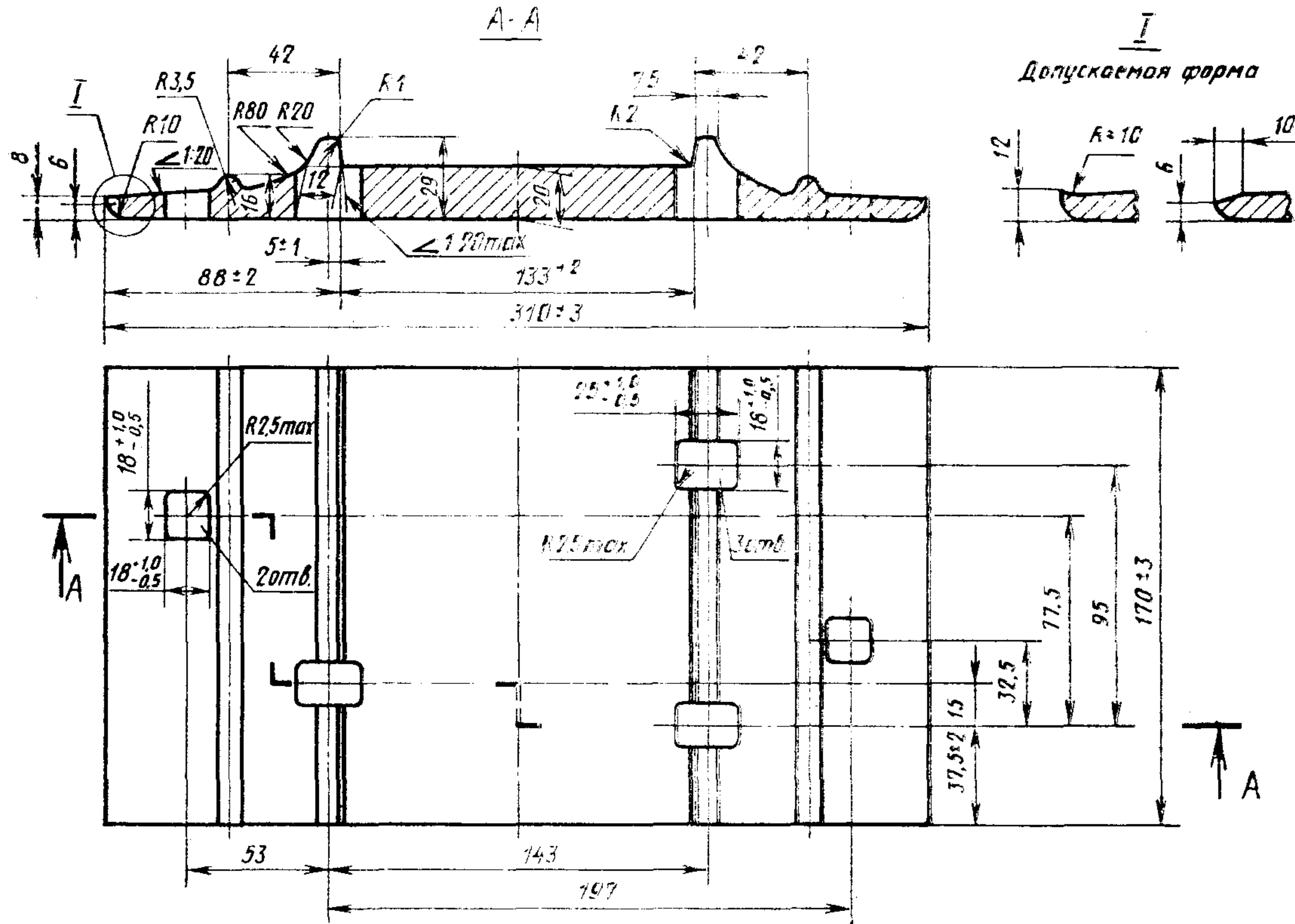
* Переиздание (апрель 1981 г.) с изменениями № 1, 2, утвержденными в сентябре 1976 г. и в августе 1980 г. (ИУС 11—76 и 11—80).

© Издательство стандартов, 1982



Черт. 1

Размеры отверстий указаны со стороны продавливания



Черт. 2

Размеры отверстий указаны со стороны продавливания

Условное обозначение подкладки Д50:

Подкладка Д50 ГОСТ 12135—75

То же, подкладки СД50:

Подкладка СД50 ГОСТ 12135—75

(Измененная редакция, Изм. № 1, 2).

4. Технические требования и материал — по ГОСТ 3280—72.

5. Масса подкладок указана в справочном приложении к настоящему стандарту.

6. Радиусы закруглений, не указанные на чертежах, выполняются размером 2—6 мм.

7. Предельные отклонения по толщине подкладки не должны превышать ± 1 мм, а по расстоянию между осями отверстий — $\pm 0,5$ мм.

8. Размеры, на которые не установлены предельные отклонения, в готовых подкладках не контролируются, но должны обеспечиваться технологией. В случае их проверки предельные отклонения не должны превышать ± 1 мм.

6—8 (Введены дополнительно, Изм № 1)

ПРИЛОЖЕНИЕ
Справочное

ПЛОЩАДЬ СЕЧЕНИЯ ПРОКАТА И МАССА ПОДКЛАДОК

Условное обозначение подкладок	Площадь сечения профиля, см ²	Масса, кг	
		1 м проката	одной подкладки
Д50	48,35	37,95	6,2
СД50	50,80	39,88	6,5

Масса подкладок определена исходя из номинальных размеров и относительной плотности стали 7,85.

(Измененная редакция, Изм. № 1, 2).