

**ЦЕЛЛЮЛОЗА ВИСКОЗНАЯ**

**МЕТОД ОПРЕДЕЛЕНИЯ КАПИЛЛЯРНОЙ  
ВПИТЫВАЕМОСТИ**

Издание официальное

## ЦЕЛЛЮЛОЗА ВИСКОЗНАЯ

ГОСТ  
12033—74\*

Метод определения капиллярной впитываемости

Rayon grade pulp.  
Method for determination of capillary absorbencyВзамен  
ГОСТ 12033—66

ОКСТУ 5410

Постановлением Государственного комитета стандартов Совета Министров СССР от 26 апреля 1974 г. № 1010 срок введения установлен

с 01.01.75

Ограничение срока действия снято по протоколу № 4—93 Межгосударственного Совета по стандартизации, метрологии и сертификации (ИУС 4—94)

Настоящий стандарт распространяется на вискозную целлюлозу и устанавливает метод определения капиллярной впитываемости.

Сущность метода заключается в определении продолжительности впитывания 17,5 %-ного раствора щелочи образцом целлюлозы при погружении его в раствор.

## 1. ОТБОР ПРОБ

1.1. Отбор проб - по ГОСТ 7004—93.

## 2. АППАРАТУРА, ПОСУДА И РЕАКТИВЫ

2.1. Для проведения испытания должны применяться:

прибор для определения капиллярной впитываемости (черт. 1 и 2), состоящий из сосуда прямоугольного сечения с крышкой, изготовленного из органического стекла и предназначенного для раствора едкого натра, приспособлений из органического стекла в виде дуг с углом изгиба 60° и радиусом закругления 7,5 мм. Дуги служат для закрепления на них испытуемых полос целлюлозной папки (см. черт. 2);

автоматический сигнализатор, подающий звуковой сигнал в конце испытания при изменении электрического сопротивления образца целлюлозной папки, смоченного щелочью;

зажимы из нержавеющей стали толщиной 0,5 мм — 12 шт.;

секундомеры — 3 шт.;

натрия гидрат окиси (натр едкий) по ГОСТ 4328—77, ч. д. а., (17,50 ± 0,15) %-ный водный раствор.

Термометр 1-Б2 по ГОСТ 28498—90.

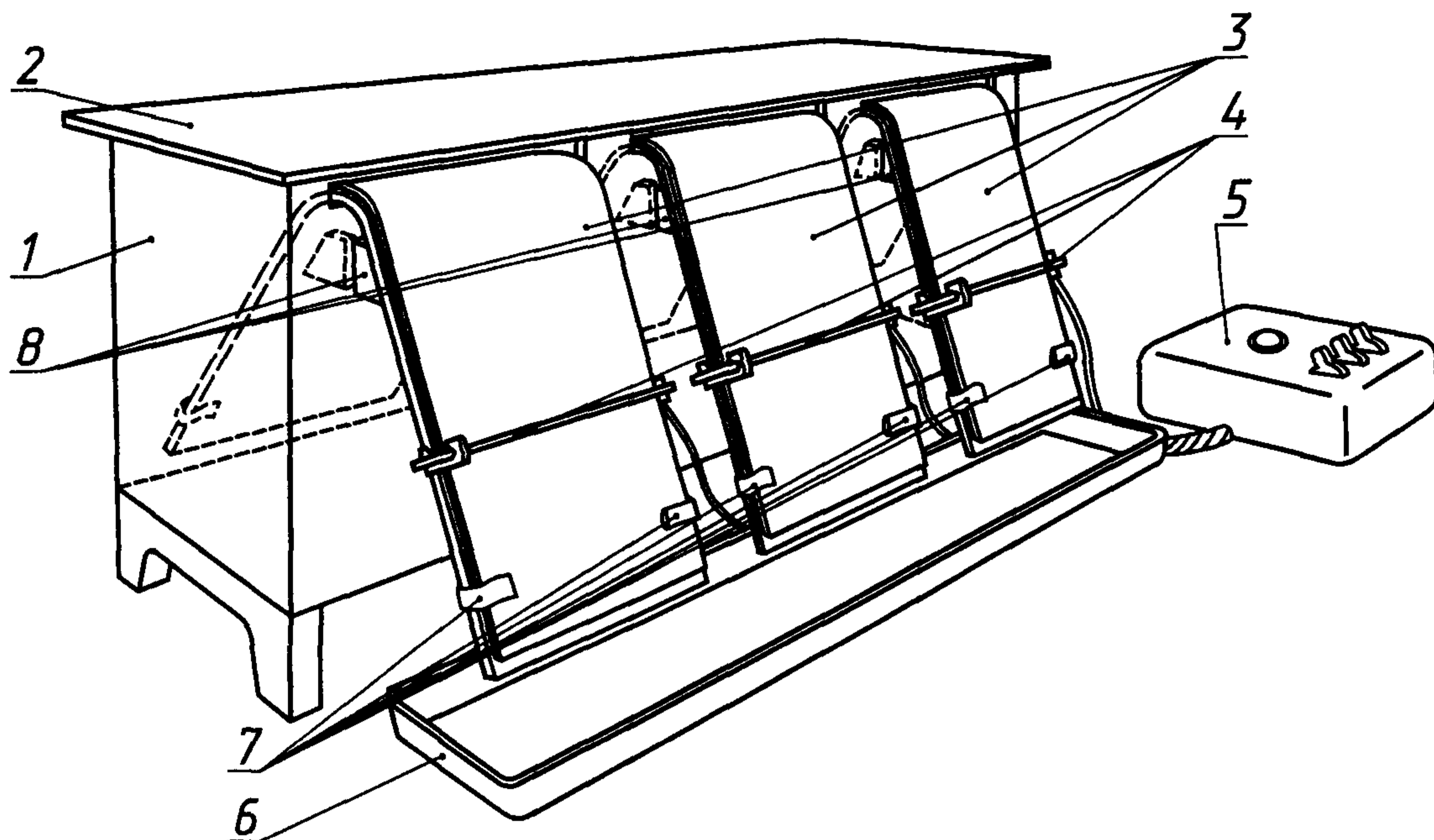
(Измененная редакция, Изм. № 2).

Издание официальное

Перепечатка воспрещена

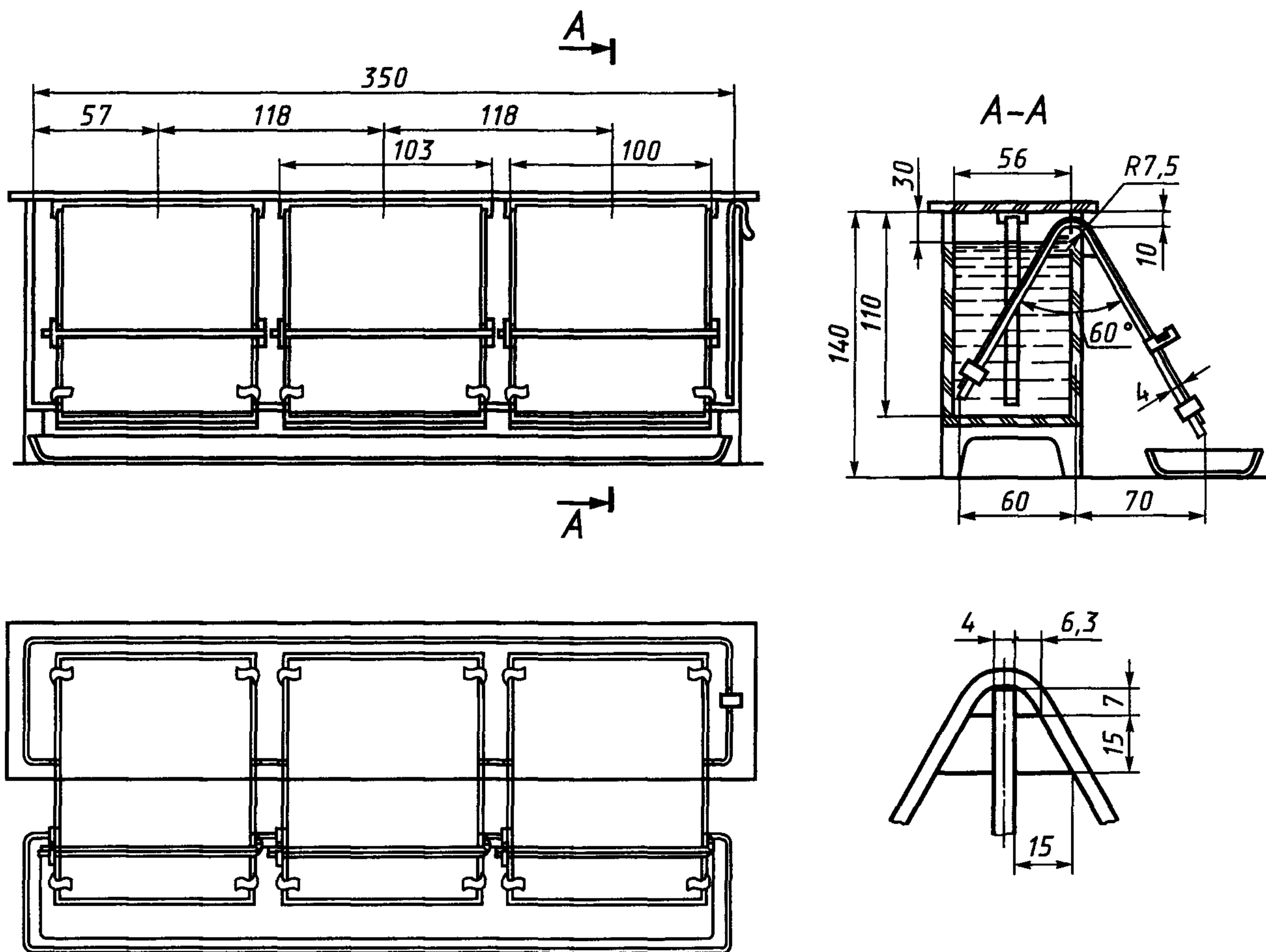
\* Переиздание (декабрь 1999 г.) с Изменениями № 1, 2, утвержденными в декабре 1978 г., декабре 1983 г. (ИУС 2—79, 3—84).

© Издательство стандартов, 1974  
© ИПК Издательство стандартов, 1999  
Переиздание с Изменениями



1 — сосуд для раствора едкого натра; 2 — крышка; 3 — дуги; 4 — датчики автоматического сигнализатора; 5 — автоматический сигнализатор; 6 — кювета; 7 — зажим; 8 — упор

Черт. 1



Черт. 2

### 3. ПОДГОТОВКА К ИСПЫТАНИЮ

3.1. Из отобранной средней пробы целлюлозы вырезают в продольном направлении шесть образцов размером 100 × 200 мм.

3.2. На поверхности испытуемого образца, на расстоянии 60 мм от одного ее края, мягким карандашом наносят поперечную линию (параллельно узкому краю образца), на которой делают отметку 6. Через 30 мм от нее наносят вторую поперечную линию с отметкой 9 и через 70 мм от второй — третью линию с отметкой 16.

3.3. Вырезанные образцы кондиционируют при относительной влажности воздуха  $(65 \pm 2) \%$  и температуре  $(20 \pm 2) ^\circ\text{C}$  в течение 24 ч.

(Измененная редакция, Изм. № 2).

### 4. ПРОВЕДЕНИЕ ИСПЫТАНИЯ

4.1. В сосуд прибора заливают 17,5 %-ный раствор щелочи, имеющий температуру  $(20 \pm 3) ^\circ\text{C}$  в таком объеме, чтобы уровень раствора находился на 30 мм ниже верхнего края сосуда.

Указанную температуру поддерживают в течение всего испытания.

(Измененная редакция, Изм. № 2).

4.2. Три испытуемых образца целлюлозной папки сеточной стороной накладывают на дуги и прикрепляют с помощью круглых резинок или металлических зажимов. При этом линии с отметкой 9 должны находиться в середине изгиба полос. Одновременно на линии с отметкой 16 устанавливают датчики автоматического сигнализатора, который включают в сеть.

При отсутствии автоматического сигнализатора окончание испытания можно определить, наблюдая за процессом впитывания.

(Измененная редакция, Изм. № 1).

4.3. Дуги с закрепленными на них испытуемыми образцами одним концом, на котором нанесена отметка 6, опускают в сосуд с раствором. Дуги при этом повисают на ребре сосуда.

4.4. В момент достижения раствором отметки 6 на испытуемых образцах включают секундомер и отмечают начало времени испытания.

4.5. Окончанием испытания считают время, когда раствор щелочи достигнет линии с отметкой 16.

При использовании прибора с автоматическим сигнализатором достижение этой отметки сигнализируется звуком.

4.6. Продолжительность капиллярного впитывания раствора щелочи в минутах определяют на расстоянии 100 мм для каждого испытуемого образца.

4.7. Для оценки неравномерности капиллярного впитывания раствора по ширине образцов фиксируют моменты появления пропитанных точек первой и последней — на линии с отметкой 16.

4.8. Смену раствора щелочи производят после испытания в приборе шестидесяти образцов целлюлозы.

### 5. ОБРАБОТКА РЕЗУЛЬТАТОВ

5.1. По результатам испытания шести образцов подсчитывают средние арифметические для каждой первой и последней точки всех шести образцов. За окончательный результат принимают среднее арифметическое значение капиллярной впитываемости раствора щелочи для последних (запаздывающих) точек и разницу между средними арифметическими значениями двух крайних точек.

5.2. Капиллярную впитываемость ( $K_{\text{ср. в}}$ ) в минутах вычисляют по формуле

$$K_{\text{ср. в}} = \frac{\Sigma B_{1-6}}{6},$$

где  $\Sigma B_{1-6}$  — сумма значений капиллярной впитываемости раствора щелочи для последних (запаздывающих) точек, мин.

#### С. 4 ГОСТ 12033—74

Величину, характеризующую неравномерность капиллярного впитывания ( $\Delta K$ ) в минутах вычисляют по формуле

$$\Delta K = K_{\text{ср.В}} - K_{\text{ср.А}},$$

где  $K_{\text{ср.А}}$  — среднее арифметическое значение капиллярной впитываемости для первых точек, мин.

Результат округляют до целых минут.

Редактор *М.И. Максимова*  
Технический редактор *Л.А. Кузнецова*  
Корректор *В.И. Варенцова*  
Компьютерная верстка *Л.А. Круговой*

Изд. лиц. № 021007 от 10.08.95. Сдано в набор 20.01.99. Подписано в печать 15.02.99. Усл. печ. л. 0,93. Уч.-изд. л. 0,50.  
Тираж 107 экз. С1995. Зак. 113.

---

ИПК Издательство стандартов, 107076, Москва, Колодезный пер., 14.  
Набрано в Издательстве на ПЭВМ  
Калужская типография стандартов, ул. Московская, д. 256  
ПЛР № 040138