

М Е Ж Г О С У Д А Р С Т В Е Н Н Ы Й С Т А Н Д А Р Т

**ШКВОРНИ СЦЕПНЫЕ АВТОМОБИЛЬНЫХ
ПОЛУПРИЦЕПОВ**

ТИПЫ И ОСНОВНЫЕ РАЗМЕРЫ

Издание официальное

ШКВОРНИ СЦЕПНЫЕ АВТОМОБИЛЬНЫХ
ПОЛУПРИЦЕПОВ

ГОСТ
12017—81*

Типы и основные размеры

Fifth-wheel king pins of automobile semi-trailers.
Types and basic dimensions

Взамен
ГОСТ 12017—74

ОКП 45 8000

Постановлением Государственного комитета СССР по стандартам от 13 августа 1981 г. № 3866 срок введения установлен

с 01.01.83

Постановлением Госстандарта от 29.03.84 № 1134 снято ограничение срока действия

1. Настоящий стандарт распространяется на сцепные шкворни автомобильных полуприцепов и устанавливает их типы и размеры.

Стандарт не распространяется на сцепные шкворни автомобильных полуприцепов, которые передают мощность для привода активных осей полуприцепов или различных механизмов, установленных на полуприцепах.

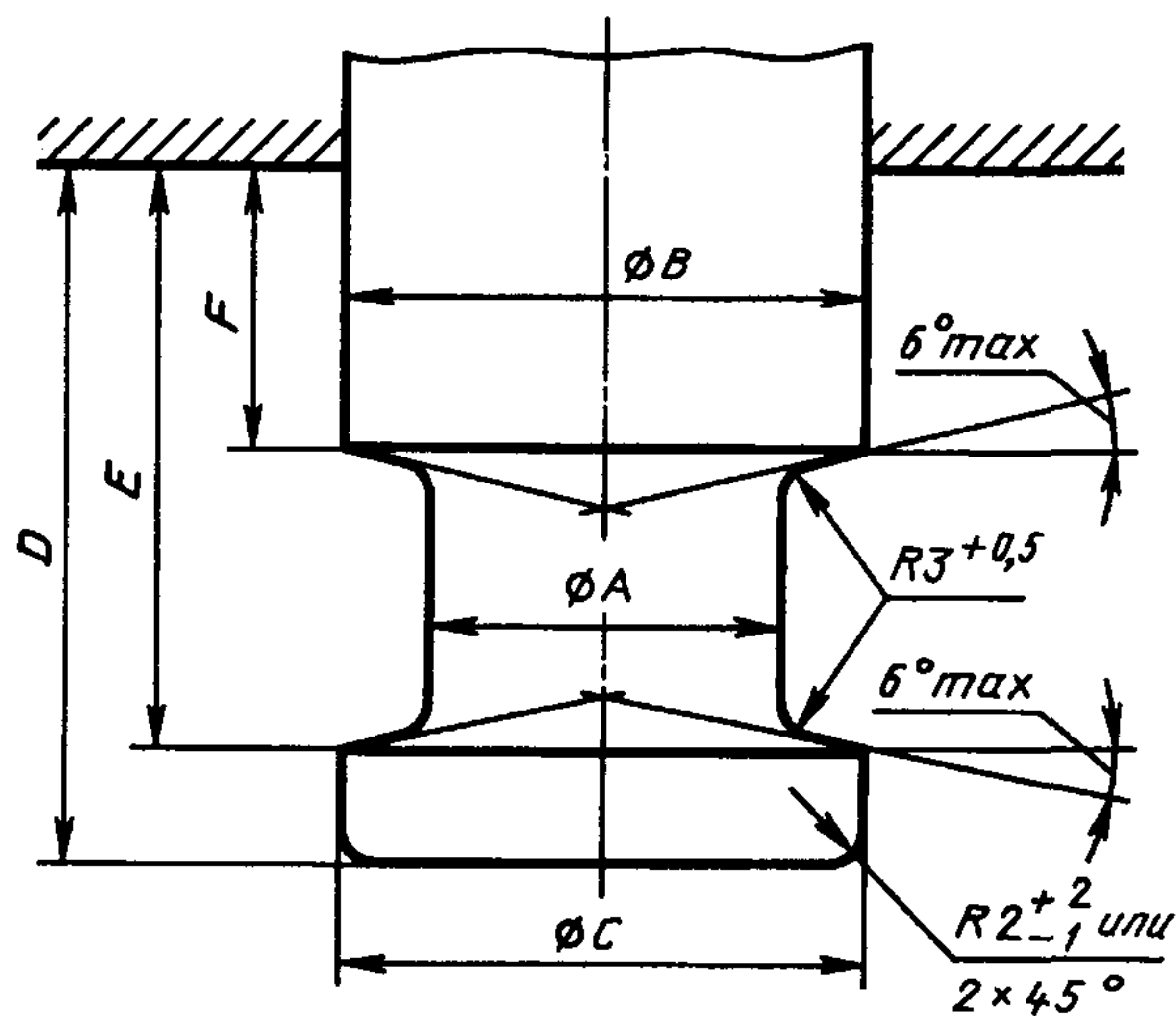
Стандарт соответствует СТ СЭВ 3638—82, а также международным стандартам ИСО 337—81 и ИСО 4086—82 в части, касающейся основных размеров сцепных шкворней.

2. Сцепные шкворни автомобильных полуприцепов следует изготовлять двух типов:

50 — для полуприцепов с полной массой не более 55 т;

90 » » » » » свыше 55 до 110 т.

3. Размеры сцепных шкворней автомобильных полуприцепов должны соответствовать указанным на чертеже и в таблице.



Обозначение размера	мм			
	Значение для типа			
	50		90	
	Номин.	Пред. откл.	Номин.	Пред. откл.
A	50,8	±0,1	89	±0,1
B	73,0		114	
C	71,5	±0,4	111	±0,4
F	35,0	-1,5	21	-1,5
E	70,0	+1,5	59	+1,5
D	84,0	-1,5	74	-2,0

Издание официальное

Перепечатка воспрещена



* Переиздание (декабрь 1998 г.) с Изменением № 1, утвержденным в марте 1984 г. (ИУС 7—84)

© Издательство стандартов, 1981
© ИПК Издательство стандартов, 1999

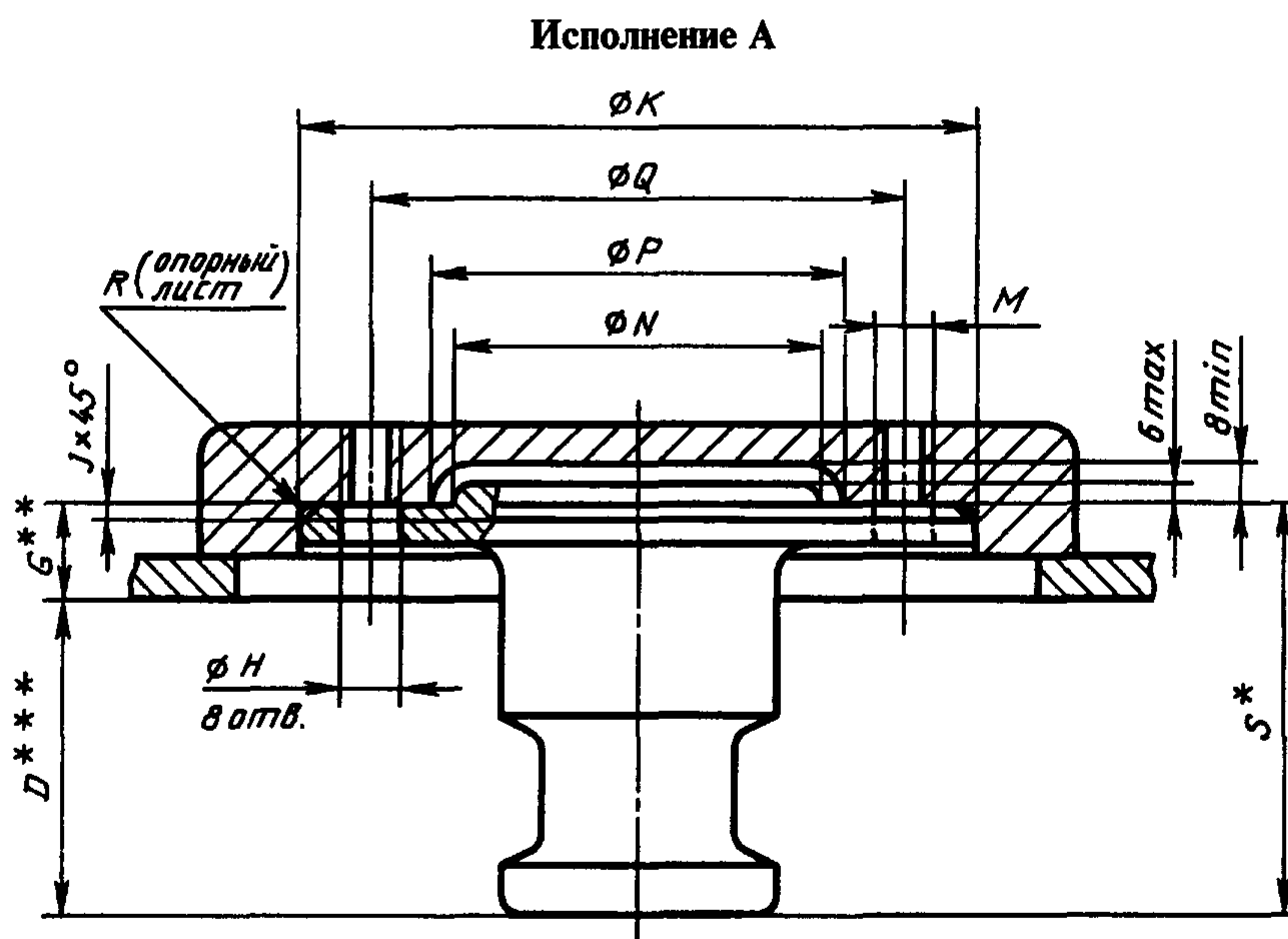
Допускается устанавливать на полуприцепах специального назначения с полной массой свыше 40 т сцепные шкворни автомобильных полуприцепов размерами, согласованными между потребителем и изготовителем.

Установку сцепного шкворня на полуприцепе рекомендуется выполнять так, как указано в приложении.

1—3. (Измененная редакция, Изм. № 1).

ПРИЛОЖЕНИЕ
Рекомендуемое

Установка сцепного шкворня на полуприцепе



- * Размер S относится к соответствующему размеру шкворня.
 ** Размер G должен быть проверен перед установкой новой детали.
 *** Размер D является контрольным для установленного шкворня, т. е. должен быть проверен после установки

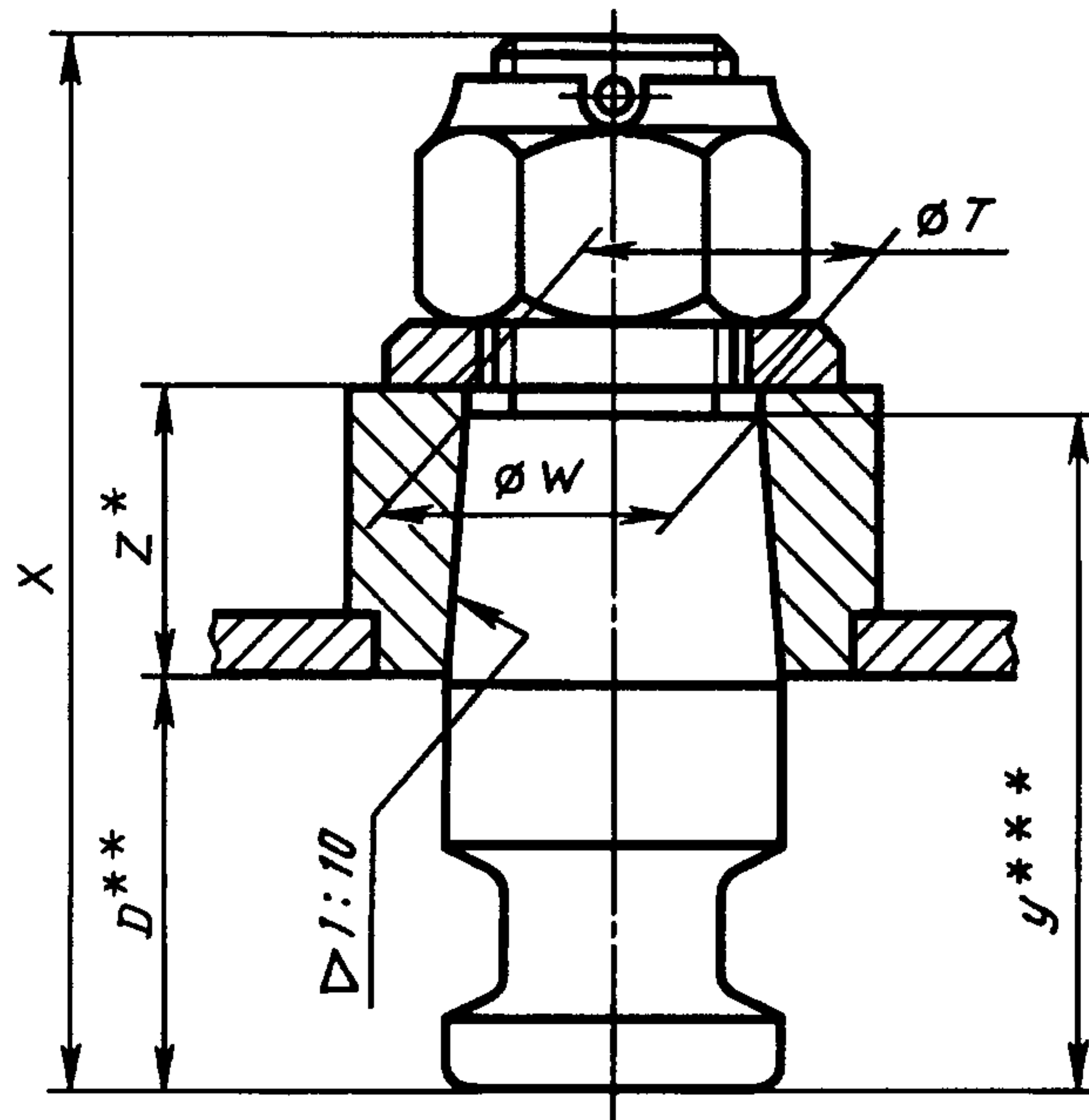
ММ

Тип сцепного шкворня	K	Q		P , не менее	N , не более	S		D	
		номин.	пред. откл.			номин.	пред. откл.	номин.	пред. откл.
50	200Н9/ $d8$	150	$\pm 0,1$	116	112	109	$-0,5$	84	$-1,5$
90	240Н9/ $d8$	180	$\pm 0,1$	120	116	112	$-0,5$	74	$-2,0$

Продолжение

Тип сцепного шкворня	G		H	M	I	R	
	номин.	пред. откл.				номин.	пред. откл.
50	25,5	$\pm 0,5$	15,5	14	2	1	$+0,5$
90	39,0	$+0,5$ $-1,0$	21,0	20	3	2	$+0,5$

Исполнение Б



- * Размер Z должен быть проверен перед установкой новой детали.
- ** Размер D является контрольным для установленного нового шкворня (т. е. должен быть проверен после установки).
- *** Размер Y относится к соответствующему размеру шкворня.

мм

Тип сцепного шкворня	T		W		X , не более	D		Z		Y	
	номин.	пред. откл.	номин.	пред. откл.		номин.	пред. откл.	номин.	пред. откл.	номин.	пред. откл.
50	67	+0,05	67,4	+0,05	220	84	-1,5	60	-0,5	139	-0,5
90	104,4	+0,05	105	+0,05	230	74	-2,0	95	±0,5	164	-0,1

ПРИЛОЖЕНИЕ. (Введено дополнительно, Изм. № 1).

Редактор *М.И. Максимова*
 Технический редактор *В.Н. Прусакова*
 Корректор *М.И. Першина*
 Компьютерная верстка *Л.А. Круговой*

Изд. лиц. № 021007 от 10.08.95. Сдано в набор 20.01.99. Подписано в печать 11.02.99. Усл. печ. л. 0,47. Уч.-изд. л. 0,40.
 Тираж 115 экз. С1893. Зак. 110.

ИПК Издательство стандартов, 107076, Москва, Колодезный пер., 14.
 Набрано в Издательстве на ПЭВМ
 Калужская типография стандартов, ул. Московская, 256.
 ПЛР № 040138