

**КОЛОННЫ РЕКТИФИКАЦИОННЫЕ
С КОЛПАЧКОВЫМИ ТАРЕЛКАМИ
ИЗ МЕДИ**

ТИПЫ, ОСНОВНЫЕ ПАРАМЕТРЫ И РАЗМЕРЫ

Издание официальное

М Е Ж Г О С У Д А Р С Т В Е Н Н Ы Й С Т А Н Д А Р Т

**КОЛОННЫ РЕКТИФИКАЦИОННЫЕ
С КОЛПАЧКОВЫМИ ТАРЕЛКАМИ ИЗ МЕДИ****ГОСТ
12011—76*****Типы, основные параметры и размеры**Rectifying column with copper cap trays.
Types, main characteristics and dimensions**Взамен
ГОСТ 12011—66**ОКП 36 1111

Постановлением Государственного комитета стандартов Совета Министров СССР от 03.06.76 № 1873 дата введения установлена**01.07.77****Ограничение срока действия снято Постановлением Госстандарта СССР от 27.06.91 № 1125**

1. Настоящий стандарт распространяется на ректификационные колонны с колпачковыми тарелками из меди, предназначенные для разделения смесей жидких компонентов в пределах температур от 273 до 523 К (от 0 до 250 °С) и при условном давлении не более 0,07 МПа (0,7 кгс/см²), применяемые в пищевой (спиртовой), лесохимической и других отраслях промышленности.

2. Колонны должны изготавливаться следующих типов:

1 — с многоколпачковыми тарелками;

2 — с одноколпачковыми тарелками.

3. Основные параметры и размеры колонн должны соответствовать указанным на черт. 1 и 2 и в табл. 1 и 2.

Издание официальное**Перепечатка воспрещена**

** Переиздание (декабрь 1998 г.) с Изменением № 1, утвержденным в апреле 1982 г.
(ИУС 7—82)*

© Издательство стандартов, 1976
© ИПК Издательство стандартов, 1999

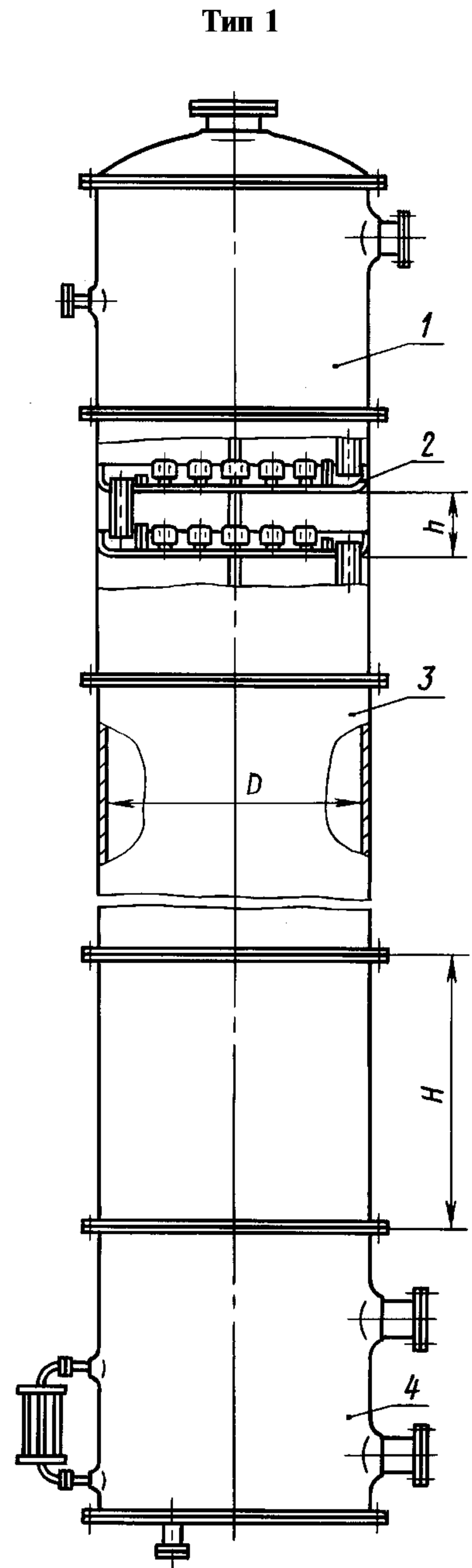
Таблица 1

мм

D	h	Высота H при числе тарелок в промежуточной царге							
		4	5	6	7	8	9	10	11
500; 600	170	680	850	1020	—	—	—	—	—
	200	800	1000	1200	—	—	—	—	—
700	170	680	850	1020	1190	1360	1530	1700	1870
	200	800	1000	1200	—	—	—	—	—
800; 900; 1000; 1200	170	680	850	1020	1190	1360	1530	1700	1870
	200	800	1000	1200	1400	1600	1800	2000	—
1400; 1500; 1600; 1800; 2000	170	680	850	1020	1190	1360	1530	1700	1870
	200	800	1000	1200	1400	1600	—	—	—
	240	960	1200	1440	—	—	—	—	—

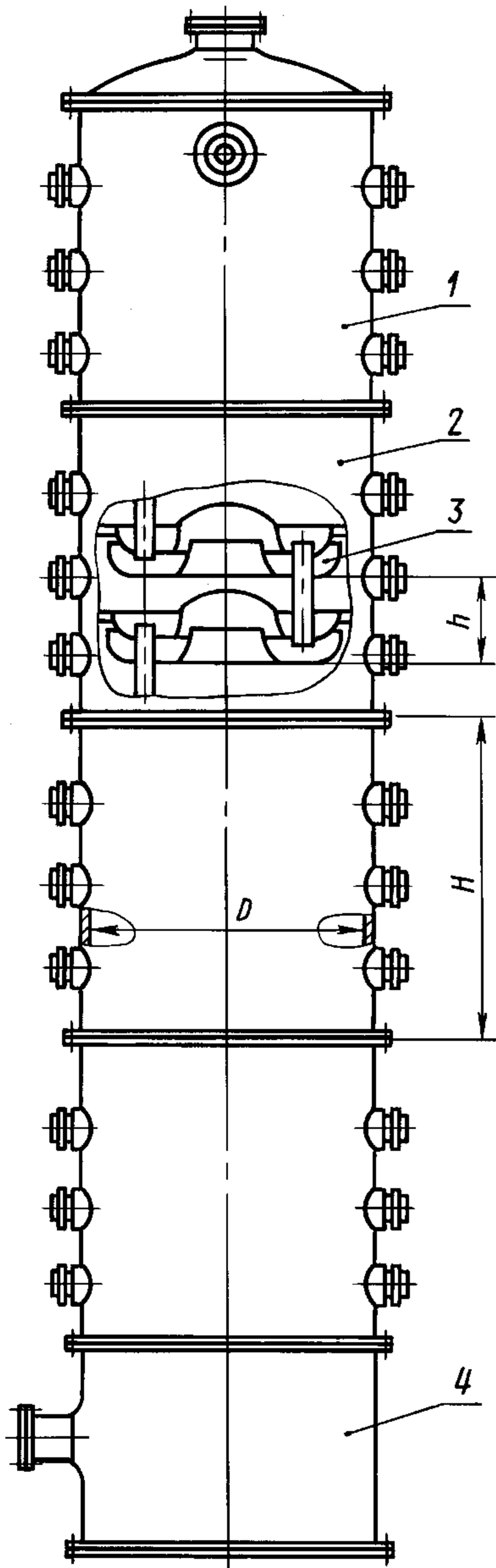
Пример условного обозначения колонны типа 1 диаметром $D = 1000$ мм, с 5 тарелками в промежуточной царге и расстоянием между тарелками $h = 170$ мм:

Колонна 1—1000—5—170 ТУ...



1 — верхняя царга; 2 — тарелка; 3 — промежуточная царга; 4 — нижняя царга

Черт. 1



1 — верхняя царга; 2 — промежуточная царга; 3 — тарелка; 4 — нижняя царга

Черт. 2

D	h	Число тарелок в промежуточной царге	H
800; 900	240	5	1200
1000; 1200		6	1440
1400	280	5	1400
		6	1680
1600	340	5	1700
		3	1500

Пример условного обозначения колонны типа 2 диаметром $D = 1000$ мм, с 6 тарелками в промежуточной царге и расстоянием между тарелками $h = 240$ мм:

Колонна 2—1000—6—240 ТУ...

(Измененная редакция, Изм. № 1).

Редактор *В.Н. Копысов*
 Технический редактор *В.Н. Прусакова*
 Корректор *Р.А. Ментова*
 Компьютерная верстка *Л.А. Круговой*

Изд. лиц. № 021007 от 10.08.95. Сдано в набор 29.12.98. Подписано в печать 01.02.99. Усл. печ. л. 0,47. Уч.-изд. л. 0,35. Тираж 111 экз. С1835. Зак. 72.

ИПК Издательство стандартов, 107076, Москва, Колодезный пер., 14.

Набрано в Издательстве на ПЭВМ

Филиал ИПК Издательство стандартов — тип. «Московский печатник», Москва, Лялин пер., 6.

Плр № 080102