

СИСТЕМА СТАНДАРТОВ БЕЗОПАСНОСТИ ТРУДА

ПРОТИВОГАЗЫ И РЕСПИРАТОРЫ

ПРОМЫШЛЕННЫЕ ФИЛЬТРУЮЩИЕ

МЕТОД ОПРЕДЕЛЕНИЯ ВРЕМЕНИ ЗАЩИТНОГО ДЕЙСТВИЯ
ФИЛЬТРУЮЩЕ-ПОГЛОЩАЮЩИХ КОРОБОК ПО ПАРАМ
РТУТИ

Издание официальное

Система стандартов безопасности труда

**ПРОТИВОГАЗЫ И РЕСПИРАТОРЫ ПРОМЫШЛЕННЫЕ
ФИЛЬТРУЮЩИЕ**

**Метод определения времени защитного действия
фильтрующе-поглощающих коробок по парам ртути**

Occupational safety standards system. Industrial filtering gas masks and respirators. Method of testing all-service canisters protection time against mercury vapours

**ГОСТ
12.4.161—75**

**Взамен
ГОСТ 10187—62**

МКС 13.340.30
ОКСТУ 2509

Постановлением Государственного комитета стандартов Совета Министров СССР от 11 мая 1975 г. № 1210 дата введения установлена

01.01.76

Ограничение срока действия снято по протоколу № 5—94 Межгосударственного совета по стандартизации, метрологии и сертификации (ИУС 11-12—94)

Настоящий стандарт распространяется на промышленные фильтрующие противогазы и респираторы и устанавливает метод определения времени защитного действия фильтрующе-поглощающих коробок (далее — коробок) по парам ртути.

Сущность метода заключается в установлении промежутка времени от момента пуска потока паровоздушной смеси в коробку до момента появления за коробкой паров ртути в количестве, обнаруживаемом индикатором.

1а. МЕТОД ОТБОРА ОБРАЗЦОВ

1а.1. Образцы коробок для испытаний отбирают по нормативно-технической документации на коробки конкретного типа.

(Введен дополнительно, Изм. № 1).

1. АППАРАТУРА, МАТЕРИАЛЫ, РЕАКТИВЫ И РАСТВОРЫ

Динамическая установка типа ДП-3 по ТУ ВР 49.106.00 (схема и описание установки приведены в приложении 1).

Часы-будильник по ГОСТ 3145—84.

Термометр 3-Б2 по ГОСТ 28498—90.

Колба мерная, вместимостью 100 и 1000 см³ по ГОСТ 1770—74.

Баня водяная ТУ 10-23-28—87.

Чашка выпарительная по ГОСТ 9147—80.

Цилиндр измерительный с носиком, вместимостью 250 см³ по ГОСТ 1770—74.

Цилиндр с шлифованной пробкой, вместимостью 25 см³ по ГОСТ 1770—74.

Бумага фильтровальная и лабораторная по ГОСТ 12026—76.

Эксикатор по ГОСТ 25336—82.

Склянка 1—5,0 по ГОСТ 25336—82 для аспиратора.

Трубки стеклянные гофрированные (по черт. 2 приложения 2).

Издание официальное

Перепечатка воспрещена

Издание (апрель 2004 г.) с Изменениями № 1, 2, 3, утвержденными в августе 1980 г., июне 1985 г., декабре 1989 г. (ИУС 11—80, 8—85, 2—90).

© Издательство стандартов, 1975
© ИПК Издательство стандартов, 2004

Пробирки стеклянные колориметрические по ГОСТ 25336—82.

Пипетки по ГОСТ 1770—74.

Испаритель паров ртути.

Ртуть по ГОСТ 4658—73.

Вода дистиллированная по ГОСТ 6709—72.

Йод по ГОСТ 4159—79, 0,1 н. водный раствор.

Калий йодистый по ГОСТ 4232—74, х. ч., 10 и 1 %-ный водные растворы.

Ртуть хлорная (сулема) по фармакопее, статья 339 или ртуть йодная.

Ацетон по ГОСТ 2603—79.

Магний сернистый по ГОСТ 4523—77, чистый, фракция с размером зерен 0,25—0,5 мм, высушенный и прокаленный при 500 °С в течение 2 ч.

Медь сернистая по ГОСТ 4165—78, х. ч., 10 %-ный водный раствор или медь хлорная по ГОСТ 4167—74, 7 %-ный водный раствор.

Натрий сернистокислый по ТУ 6-09-5313—86, 1 %-ный и 2,5 н. водные растворы.

Спирт этиловый ректификованный по ГОСТ 18300—87.

Кислота серная по ГОСТ 4204—77, х. ч.

Этиленгликоль по ГОСТ 10164—75.

Весы лабораторные ВЛР-20 и ВЛР-200 по ГОСТ 24104—88*.

Батист хлопчатобумажный по ТУ 6-05-1828—77.

Трубки резиновые технические по ГОСТ 5496—78.

Железо хлорное по ГОСТ 4147—74, 20 %-ный раствор.

Калий марганцевокислый по ГОСТ 20490—75, 2 %-ный раствор.

Ртуть (II) окись желтая по ГОСТ 5230—74.

Раствор № 1, готовят следующим образом: растворяют 2,5 г возогнанного йода и 30 г йодистого калия в небольшом количестве дистиллированной воды в мерной колбе вместимостью 1000 см³ и доводят объем раствора дистиллированной водой до метки. Раствор № 1 применяют при приготовлении стандартного раствора ртути.

Раствор № 2, готовят следующим образом: растворяют 0,0226 г йодной ртути HgJ₂ или 0,0135 г хлорной ртути HgCl₂ в мерной колбе вместимостью 100 см³ в растворе № 1 и доводят этим же раствором содержимое колбы до метки. Полученный раствор содержит 1 мкг ртути в 1 см³. Раствор № 2 применяют при приготовлении стандартной шкалы. При отсутствии ртути хлорной или ртути йодной для приготовления раствора № 2 из ртути (II) окиси желтой необходимо предварительно приготовить ртуть хлорную следующим образом: 20 г ртути окиси желтой растирают с небольшим количеством дистиллированной воды до получения жидкой кашицы, которую затем переносят в раствор 10 %-ной соляной кислоты объемом 75 см³, после растворения ртути окиси желтой жидкость фильтруют; фильтрат упаривают до появления кристаллической пленки и дают закристаллизоваться; полученные кристаллы ртути хлорной используют для приготовления раствора № 2.

Раствор № 3, готовят следующим образом: 30,0 г прокаленного сернистого магния, 0,25 г предварительно возогнанного йода, 6,00 г йодистого калия и 5,5 см³ этиленгликоля растворяют в 100 мл дистиллированной воды.

Раствор № 3 применяют для приготовления стандартной шкалы.

Раствор № 4, готовят следующим образом: в цилиндр с пришлифованной пробкой вносят 12 см³ 7 %-ного раствора хлорной меди или 10 %-ного раствора сернистой меди и 14 см³ 2,5 н. раствора сернистокислого натрия, закрывают цилиндр пробкой и взбалтывают до растворения образовавшегося осадка. Раствор пригоден в день приготовления. Применяется при определении концентрации ртути с помощью стандартной шкалы.

Раствор № 5, готовят следующим образом: в колбу вместимостью 25—50 см³ вносят 1,20 г йодистого калия, 0,10 г йода, 0,4 см³ дистиллированной воды, перемешивают, добавляют 12 см³ ацетона, 1 см³ этиленгликоля, перемешивают и слегка подогревают колбу на водяной бане. Раствор № 5 применяют при приготовлении сорбента паров ртути.

Сорбент паров ртути, готовят следующим образом: в фарфоровую чашку вносят определенную навеску порошка сернистого магния и при помешивании стеклянной палочкой приливают раствор № 5 из расчета 1 см³ раствора на 1 г сернистого магния.

Массу перемешивают до сыпучего состояния порошка.

Индикатор паров ртути, готовят следующим образом: смешивают равные объемы 10 %-ного раствора сернистой меди и 10 %-ного раствора йодистого калия (по 200 см³). После осаждения

* С 1 июля 2002 г. введен в действие ГОСТ 24104—2001.

образовавшегося осадка сливают верхний слой жидкости. Осадок промывают декантацией 2—3 раза дистиллированной водой, по одному разу 1 %-ными растворами йодистого калия и сернистоокислого натрия и снова 2 раза дистиллированной водой. Затем сливают воду с осадка, оставшуюся воду снимают фильтровальной бумагой. К осадку прибавляют немного этилового спирта до получения полужидкой пасты. Ватным тампоном или кисточкой наносят ровным тонким слоем приготовленную пасту на полоску (60 × 100 мм) фильтровальной бумаги и высушивают в эксикаторе. Хранят в склянке с пришлифованной пробкой, цвет индикатора — кремовый, срок годности — 15 дней.

(Измененная редакция, Изм. № 1, 2, 3).

2. ПОДГОТОВКА К ИСПЫТАНИЮ

2.1. Время защитного действия коробок определяют при следующих постоянных условиях испытания:

- а) объемный расход постоянного потока паровоздушной смеси:
(500 ± 15) см³/с — противогаз или респиратор применяют с одной коробкой;
(250 ± 7,5) см³/с — противогаз или респиратор применяют с двумя коробками;
- б) относительная влажность воздуха (50 ± 3) %;
- в) температура окружающей среды (20 ± 5) °С;
- г) концентрация — насыщенные пары ртути в воздухе при (20 ± 1) °С.

(Измененная редакция, Изм. № 1).

2.2. Подбирают диафрагму для контроля требуемого расхода воздуха.

2.3. Динамическую установку помещают в вытяжной шкаф и присоединяют к сети сжатого воздуха. Манометрическую трубку реометра заполняют до нулевой отметки серной кислотой или дистиллированной водой. В резервуар психрометра заливают дистиллированную воду; заполняют бачок для осушки воздуха, бачок для увлажнения воздуха и поглотительный бачок соответствующими сорбентами.

Присоединяют испаритель ртути и испытываемую коробку. В поток воздуха, выходящего из испытываемой коробки, помещают индикатор паров ртути. Испаритель ртути помещают в термостат, где поддерживают постоянную температуру, обеспечивающую получение заданной концентрации ртутных паров.

(Измененная редакция, Изм. № 1, 3).

2.4. Проверяют герметичность установки: перекрывают краны и зажимы, сообщающие установку с атмосферой, а к крану 15 (для отбора пробы) присоединяют аспиратор.

Установку считают герметичной, если при открытом кране аспиратора вода не вытекает.

2.5. Устанавливают заданный расход воздуха и влажность и определяют концентрацию паров ртути паровоздушной смеси.

2.6. Определение концентрации паров ртути

В стеклянную гофрированную трубку помещают 1 см³ сорбента паров ртути, присоединяют трубку в вертикальном положении к крану 15 (для отбора проб) и при помощи аспиратора протягивают 1 дм³ паровоздушной смеси в течение 20—30 мин.

После отбора пробы трубку отсоединяют, сорбент растворяют в 2,0 см³ дистиллированной воды. Отбирают 1,0 см³ раствора в колориметрическую пробирку.

Затем готовят стандартную шкалу согласно таблице.

Номер пробирки	Объем, см ³		Содержание ртути, мкг
	Раствор № 2	Раствор № 3	
1	0,2	0,8	0,2
2	0,3	0,7	0,3
3	0,4	0,6	0,4
4	0,6	0,4	0,6
5	0,8	0,2	0,8
6	1,0	0	1,0

Если окраска пробы слабее, чем окраска растворов шкалы, вследствие улетучивания йода при отборе пробы, то в пробирку с пробой прибавляют по каплям 0,1 н. раствор йода до тех пор, пока окраска не сравняется с окраской в пробирке шкалы.

В пробирку с пробой и во все пробирки шкалы прибавляют по 0,8 см³ раствора № 4. Перемешивают содержимое пробирок и оставляют на 15 мин до полного осаждения взвеси.

Сравнивают окраску на белом фоне в отраженном свете, поставив пробирку с пробой между двумя пробирками шкалы.

Концентрацию паров ртути в паровоздушной смеси (C) в г/м³ вычисляют по формуле

$$C = \frac{2a}{V1000},$$

где a — количество ртути, найденное в анализируемом объеме пробы, мкг;

2 — общий объем исследуемого раствора, см³;

V — объем паровоздушной смеси, отобранной для анализа, дм³.

Примечание. При времени защитного действия более 30 ч допускается определять концентрацию паров ртути по изменению массы другим методом, обеспечивающим заданную точность определения.

(Измененная редакция, Изм. № 1).

3. ПРОВЕДЕНИЕ ИСПЫТАНИЯ

3.1. Направляют паровоздушную смесь в испытываемую коробку и отмечают время начала испытания.

3.2. Наблюдают за расходом воздуха, влажностью и температурой паровоздушной смеси, поддерживая заданные условия испытания.

3.3. Поддерживают необходимую температуру в термостате, периодически контролируя концентрацию ртути паровоздушной смеси.

3.4. Отмечают момент появления розовой окраски индикатора.

Примечание. Допускается определять наличие паров ртути за коробкой другими методами, например с помощью прибора, действие которого основано на поглощении ртутными парами ультрафиолетового излучения при длине волны 2537А и измерении этого поглощения вакуумным фотоэлементом. Чувствительность этих методов не должна быть ниже стандартизируемого метода.

3.5. После проскока, фиксируемого индикатором, выключают воздух и отсоединяют испытываемую коробку.

4. ОБРАБОТКА РЕЗУЛЬТАТОВ

4.1. При длительных испытаниях за среднюю концентрацию паров ртути в паровоздушной смеси принимают среднеарифметическое результатов всех определений.

4.2. Время защитного действия τ_0 в часах вычисляют по формуле

$$\tau_0 = \tau_1 \frac{\bar{C}}{C_0},$$

где \bar{C} — средняя концентрация паров ртути за время опыта, г/м³;

C_0 — заданная начальная концентрация, г/м³;

τ_1 — время от момента пуска паровоздушной смеси в коробку до проскока, фиксируемого индикатором, ч.

5. ТРЕБОВАНИЯ БЕЗОПАСНОСТИ

5.1. Пары ртути сильно токсичны, отравление происходит, главным образом, вследствие вдыхания паров. При хронических отравлениях поражается центральная нервная система.

Предельно допустимая концентрация в воздухе рабочей зоны — 0,01 мг/м³. Ртуть относится к веществам первого класса опасности по ГОСТ 12.1.005—88.

5.2. Все операции со ртутью должны проводиться в специально оборудованных вытяжных шкафах, в помещениях, отвечающих требованиям работы со ртутью в соответствии с требованиями ГОСТ 12.3.031—83.

Посуда и резервуары со ртутью должны находиться на специальных подставках, предотвращающих разбрызгивание и разлив ртути; при наполнении сосудов ртутью следует соблюдать меры предосторожности в соответствии с инструкциями по работе со ртутью.

5.1, 5.2. **(Измененная редакция, Изм. № 3).**

5.3. При разливе ртути следует ее тщательно собрать, а место разлива дегазировать в соответствии с инструкцией по дегазации ртути.

5.4. На рабочем месте необходимо иметь противогаз марки Г, дегазирующие и нейтрализующие средства в соответствии с инструкцией по выполнению указанного вида работ.

ПРИЛОЖЕНИЕ 1
Обязательное

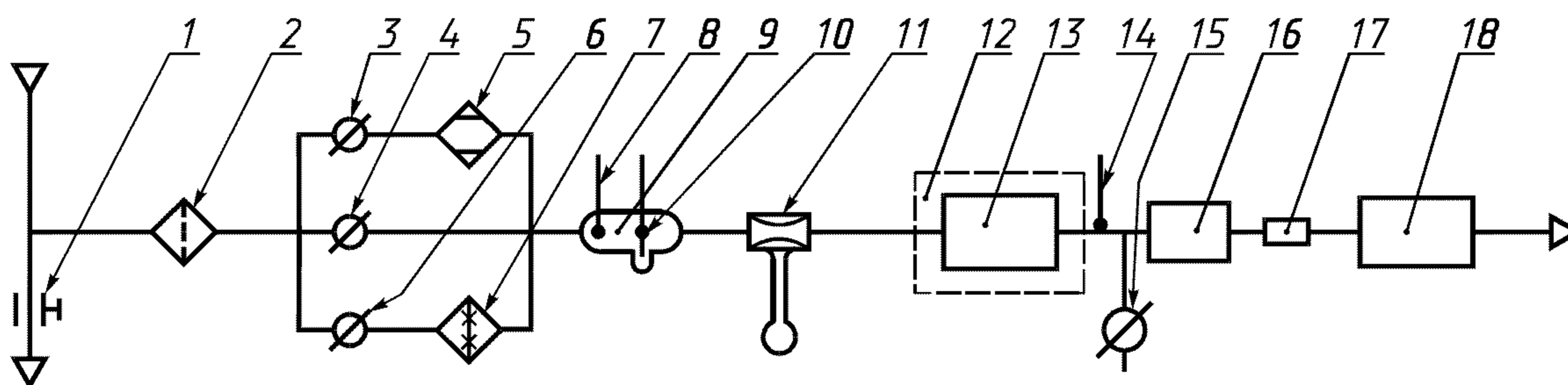
ДИНАМИЧЕСКАЯ УСТАНОВКА

1. Динамическая установка предназначена для определения времени защитного действия коробок промышленных противогазов и респираторов. Для создания паровоздушной смеси установка подключается к сети сжатого воздуха.

2. Схема установки для испытания одной коробки приведена на чертеже.

Допускаются испытания на установке, работающей под разрежением, а также предназначенной для одновременного испытания большого числа коробок.

Схема динамической установки



Составные части динамической установки:

1 — винтовой зажим. Допускается применять стабилизатор давления воздуха с максимальной погрешностью не более ± 14 кПа;

2 — очиститель сжатого воздуха (противогазовая коробка с фильтром);

3, 4, 6 — одноходовые краны (диаметр канала — не менее 10 мм);

5 — бачок для осушки воздуха (заполняют осушителем);

7 — бачок для увлажнения воздуха (заполняют активным углем, предварительно смоченным водой так, чтобы он сохранял сыпучее состояние);

8 — термометр психрометрический «сухой» ТМ6 по ГОСТ 112—78 или ТЛ-18 по ГОСТ 28498—90.

9 — аспирационная трубка психрометра;

10 — психрометрический «влажный» термометр; шарик термометра должен быть плотно обернут на полтора оборота полоской прокипяченного в дистиллированной воде батиста, конец которого опущен в резервуар с водой; уровень воды должен находиться на расстоянии не более 4 см от шарика термометра;

11 — реометр с диафрагмой для измерения расхода воздуха;

12 — термостат;

13 — испаритель ртути выбирают с таким зеркалом испарения, чтобы обеспечить заданную концентрацию паров ртути в воздухе, например можно использовать коническую колбу с диаметром дна не менее 18 см;

14 — термометр;

15 — одноходовой кран, диаметр канала — не более 5 мм;

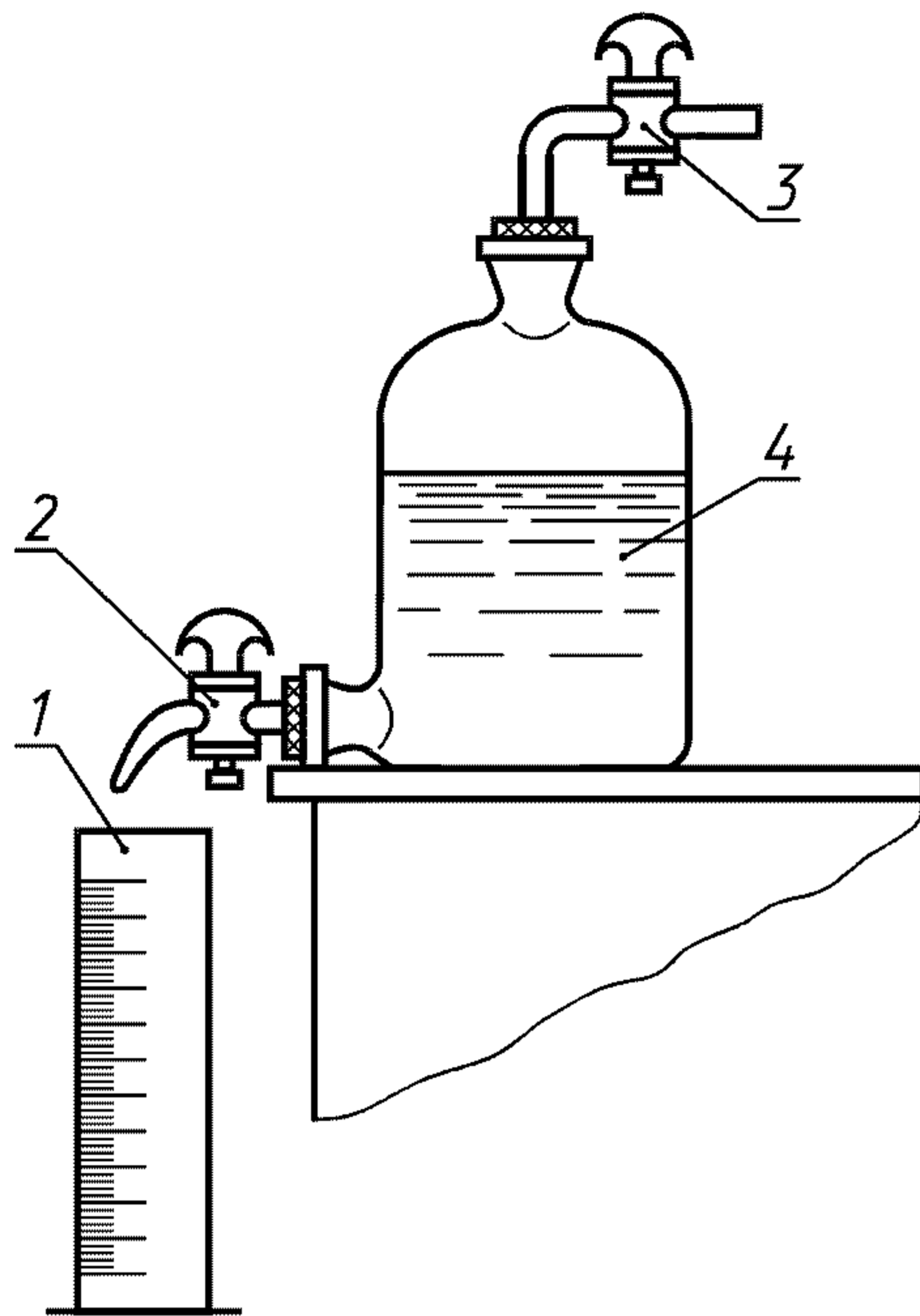
16 — испытываемая коробка;

17 — индикатор;

18 — поглотительный бачок, заполняют поглотителем паров ртути.

(Измененная редакция, Изм. № 1, 3).

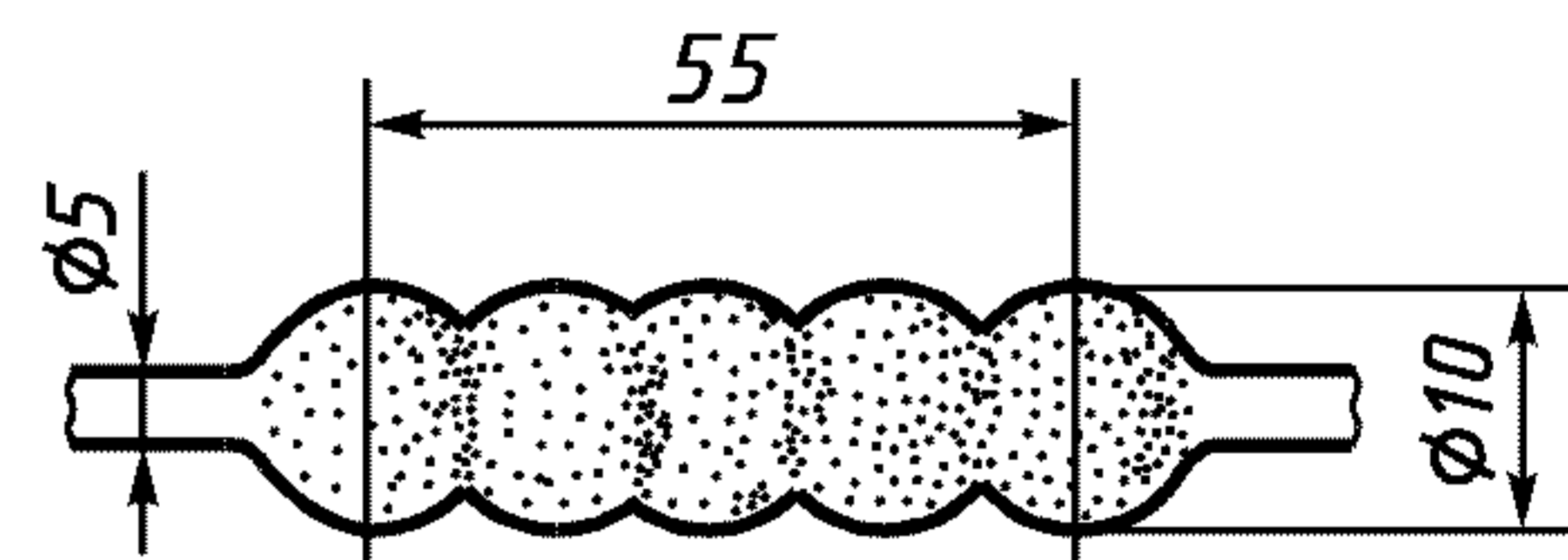
Аспиратор с измерительным цилиндром



1 — измерительный цилиндр вместимостью 1000 см³ по ГОСТ 1770—74; 2 — одноходовой спускной кран; 3 — одноходовой кран по ГОСТ 7995—80; 4 — склянка 1—5,0 по ГОСТ 25336—82

Черт. 1

Стеклянная гофрированная трубка



Черт. 2

ПРИЛОЖЕНИЕ 2. (Измененная редакция, Изм. № 1, 2).

Редактор *Р.Г. Говердовская*
Технический редактор *Н.С. Гришанова*
Корректор *Н.Л. Рыбалко*
Компьютерная верстка *Л.А. Круговой*

Изд. лиц. № 02354 от 14.07.2000. Подписано в печать 15.03.2004. Усл. печ. л. 0,93. Уч.-изд. л. 0,75. Тираж 160 экз.
С 1210. Зак. 327.

ИПК Издательство стандартов, 107076 Москва, Колодезный пер., 14.
<http://www.standards.ru> e-mail: info@standards.ru
Набрано в Издательстве на ПЭВМ

Отпечатано в филиале ИПК Издательство стандартов — тип. «Московский печатник», 105062 Москва, Лялин пер., 6.
Плр № 080102