



**ГОСУДАРСТВЕННЫЙ СТАНДАРТ
СОЮЗА ССР**

**СИСТЕМА СТАНДАРТОВ БЕЗОПАСНОСТИ ТРУДА
СРЕДСТВА ИНДИВИДУАЛЬНОЙ ЗАЩИТЫ
ОРГАНОВ ДЫХАНИЯ ФИЛЬТРУЮЩИЕ**

**МЕТОД ОПРЕДЕЛЕНИЯ ВРЕМЕНИ ЗАЩИТНОГО ДЕЙСТВИЯ
ФИЛЬТРУЮЩЕ-ПОГЛОЩАЮЩИХ КОРОБОК ПО ОКСИДУ
УГЛЕРОДА**

ГОСТ 12.4.160—90

Издание официальное

10 коп. БЗ 5—90/402

**ГОСУДАРСТВЕННЫЙ КОМИТЕТ СССР ПО УПРАВЛЕНИЮ
КАЧЕСТВОМ ПРОДУКЦИИ И СТАНДАРТАМ**

Москва

Редактор *И. В. Виноградская*
Технический редактор *В. Н. Прусакова*
Корректор *В. С. Черная*

Сдано в наб 07.08.90 Подп. в печ. 18.10.90 0,5 усл. печ. л. 0,5 усл. кр-отт 0,42 уч.-изд. л.
Тир. 14000 Цена 10 к.

Ордена «Знак Почета» Издательство стандартов, 123557, Москва, ГСП, Новопресненский пер., 3
Тип «Московский печатник». Москва, Лялин пер., 6. Зак. 2221

**Система стандартов безопасности труда
СРЕДСТВА ИНДИВИДУАЛЬНОЙ ЗАЩИТЫ
ОРГАНОВ ДЫХАНИЯ ФИЛЬТРУЮЩИЕ**

Метод определения времени защитного действия
фильтрующе-поглощающих коробок по оксиду углерода

**ГОСТ
12.4.160—90**

Occupational safety standards system Means for
individual protection of breathing organs Method
of testing all service canisters protection time against
carbon monoxide

ОКСТУ 0025

Срок действия с 01.01.91
до 01.01.96

Настоящий стандарт распространяется на промышленные фильтрующие средства индивидуальной защиты органов дыхания (СИЗОД) и устанавливает метод определения времени защитного действия фильтрующе-поглощающих коробок (далее — коробок) по оксиду углерода.

Метод основан на определении промежутка времени от момента пуска пульсирующего потока смеси оксида углерода с воздухом в коробку до момента появления оксида углерода за коробкой в концентрациях, установленных нормативно-технической документацией на конкретное изделие.

1. МЕТОД ОТБОРА ОБРАЗЦОВ

Образцы коробок для испытаний отбирают по нормативно-технической документации на конкретный тип коробки.

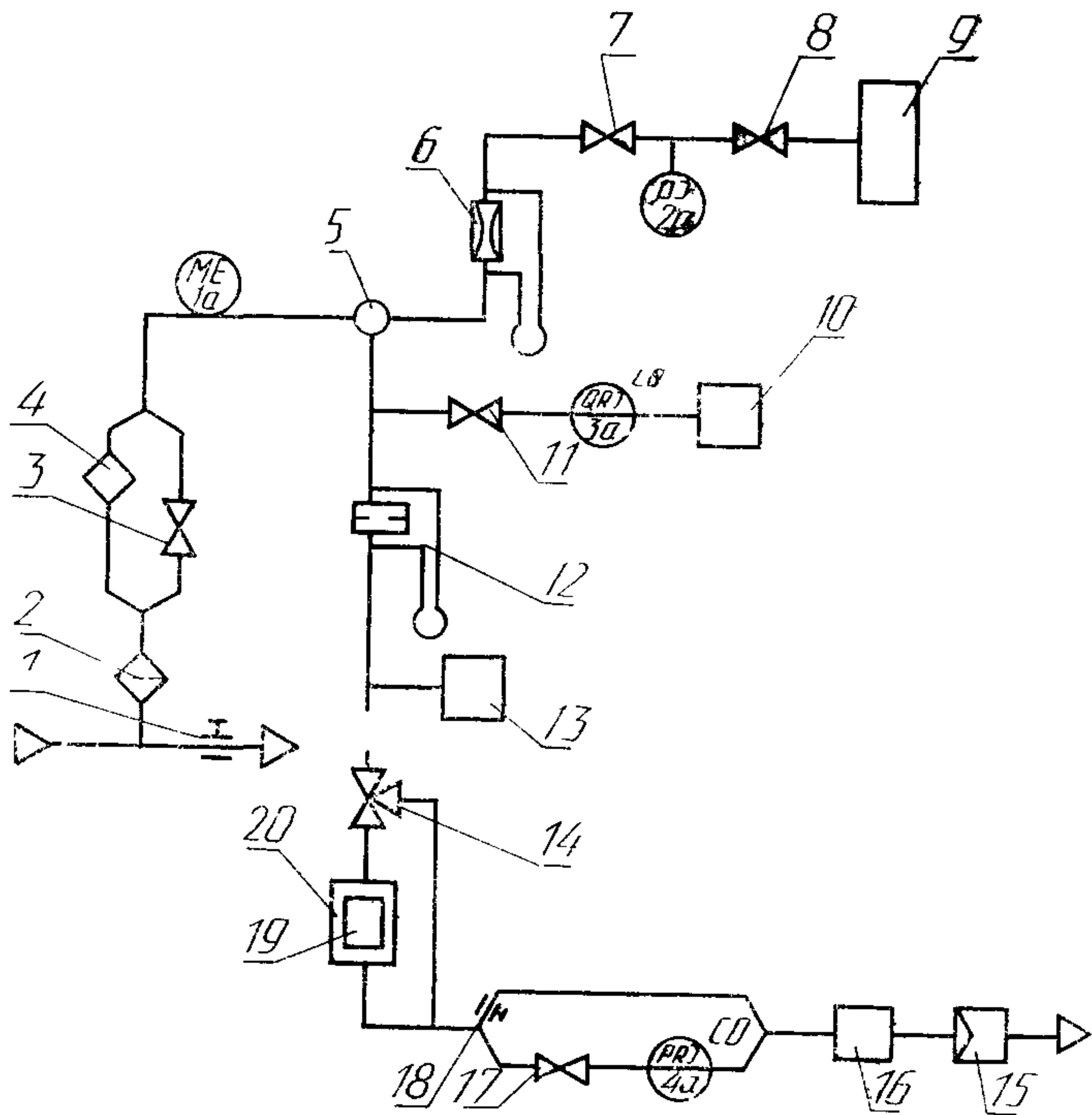
2. АППАРАТУРА, МАТЕРИАЛЫ, РЕАКТИВЫ

Динамическая установка типа ДП-3 по ТУ ВР 49.106.000, предназначенная для определения времени защитного действия фильтрующе-поглощающих коробок (схема установки приведена на черт. 1). Для создания газовой смеси установка подключается к сети сжатого воздуха.

Допускается применение динамических установок типа «Динамика»;

газоанализаторы ГИАМ-5М по ТУ 25—05.2584, выбранные в зависимости от концентрации оксида углерода, регламентированной научно-технической документацией на конкретное изделие.

Схема динамической установки



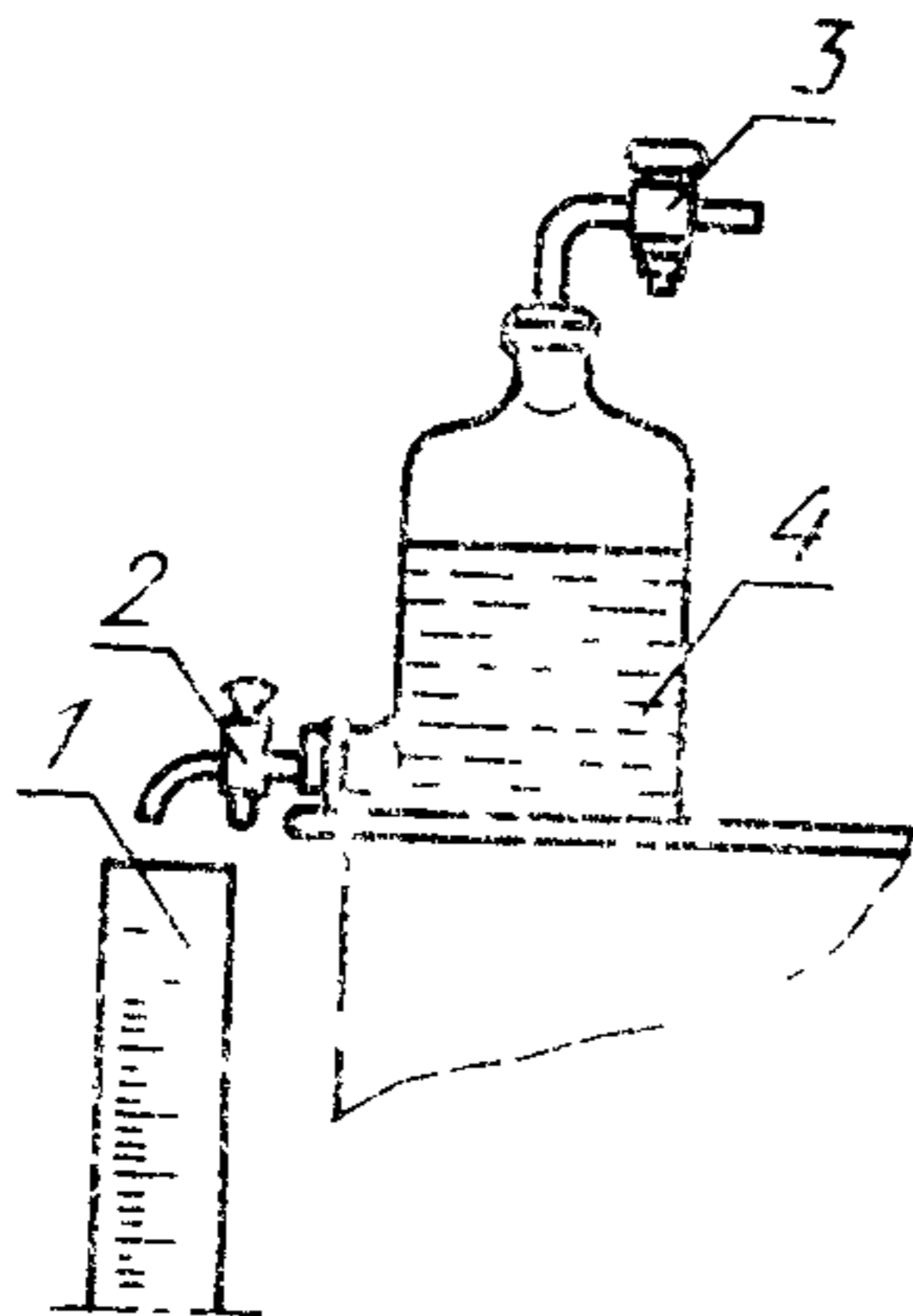
1, 18 — зажимы винтовые; 2 — фильтрующе-поглощающая коробка с фильтром; 3 — одноходовой кран с диаметром канала не менее 10 мм; 4 — бачок для увлажнения воздуха; 5 — смеситель; 6 — реометр типа РКС по ГОСТ 9932, 7, 8, 11, 17 — одноходовые краны с диаметром канала не более 5 мм, 9 — газометр, 10, 16 — поглотительные бачки, 12 — реометр типа РДС по ГОСТ 9932; 13 — буферная емкость; 14 — кран трехходовой с диаметром каналов не менее 10 мм по ГОСТ 7995, 15 — кран пульсатор или искусственные легкие; 19 — испытуемая фильтрующе-поглощающая коробка, 20 — камеры или зажимы для крепления фильтрующе-поглощающей коробки; 1а — психрометр с термометрами; 2а — манометр по ГОСТ 2405, 3а, 4а — газоанализаторы ГИАМ 5М

Черт. 1

Допускается использование газоанализатора типа «Палладий»;
гигрометр типа «Волна-5» по ТУ 5К1.550—102;
манометр по ГОСТ 2405 класса I с верхним пределом измерения 60 кПа;
плитка электрическая типа ПЭК-800/3 по ТУ 92—208;
пульсатор крановый КП-71 по ТУ ВР 23118.000;
секундомер по ГОСТ 5072 или часы-будильник по ГОСТ 3145;
склянка 1—5,0 ГОСТ 25336 для аспиратора в соответствии с черт. 2;
термометр психрометрический «сухой» типа ТМ6 по ГОСТ 112;

термометр психрометрический «влажный» ТМ6 по ГОСТ 112, шарик термометра должен быть плотно обернут на полтора оборота полоской батиста, прокипяченного в дистиллированной воде, конец которого опущен в резервуар с водой; уровень воды находится на расстоянии не более 4 см от шарика термометра;

Аспиратор
с измерительным
цилиндром



1 — цилиндр 1—1000 по
ГОСТ 1770; 2 — кран одно-
ходовой спускной; 3 — кран
одноходовой по ГОСТ 7995,
4 — склянка 1—5,0 по ГОСТ
25336

Черт. 2

термометр 1-Б3 по ГОСТ 27544;
шкаф сушильный по ТУ 16—531—299, обеспечивающий темпе-
ратуру нагрева (180—200) °С;
зажимы винтовые. Допускается применять вместо зажима ста-
билизатор давления воздуха СДВ-6;
батист хлопчатобумажный по ТУ 6—05—1828;
гопкалит по ТУ 6—16—2432;
силикагель по ГОСТ 3956, прокаленный при температуре 180—
200 °С в течение 4 ч или осушитель по ТУ 6—16—2690;
уголь активный марок БАУ-А или ДАК по ГОСТ 6217 или мар-
ки КАД по ТУ 6—16—3018;
воронка ВК-250(500) ХС ГОСТ 25336;
колба КП-1(2)—1000—29/32 ТС ГОСТ 25336;
склянка СПЖ-250 ГОСТ 25336;
цилиндр-колонка Фрезениуса типа № 3 по ТУ 25—11—1006;
кислота муравьиная по ГОСТ 5848;
кислота серная по ГОСТ 4204, х. ч.;
натрия гидроксид (гидроокись натрия) по ГОСТ 4328, х. ч.;
водный раствор с массовой долей 20%;
натрий карбонат (сода кальцинированная) по ГОСТ 5100;

оксид углерода;

оксид углерода получают при взаимодействии серной и муравьиной кислот. В колбу типа КП для перегонки наливают 100—150 см³ серной кислоты. Колбу закрывают пробкой со вставленными в нее капельной воронкой типа ВК и термометром на 150 °С, нагревают на плитке. После достижения температуры 80 °С через воронку по каплям прибавляют муравьиную кислоту. Образующийся оксид углерода проходит через склянку для промывания газов типа СПЖ с раствором гидроксида натрия и собирается в газометре.

Допускается получение оксида углерода в реакторе, изготовленном из кислотостойкой стали, а также применение оксида углерода в баллоне.

3. ПОДГОТОВКА К ИСПЫТАНИЮ

3.1. Подбирают диафрагму и капилляр у реометров 6 и 12 для контроля требуемого расхода воздуха и для контроля расхода оксида углерода.

3.2. Динамическую установку помещают в вытяжной шкаф и присоединяют к сети сжатого воздуха (при пользовании искусственными легкими присоединение к сети сжатого воздуха необязательно). Наливают в реометры до нулевой отметки и в резервуар психрометра дистиллированную воду. Осушительную цилиндрическую колбу заполняют предварительно высушенным силикагелем или другим осушителем, бачок для увлажнения — активным углем, предварительно смоченным водой так, чтобы он сохранял сыпучее состояние. Поглотительный бачок наполняют голкалитом, защищенным от воздействия влаги воздуха осушителем. Присоединяют газометр с оксидом углерода к установке.

Допускается использование увлажнителей других типов, обеспечивающих заданную влажность.

3.3. Проверяют герметичность установки, для чего закрывают все краны и зажимы, сообщающие установку с атмосферой, затем к одному крану (например к крану 14) присоединяют аспиратор.

Установку считают герметичной, если при открытом кране 14 и кране аспиратора вытекание воды из аспиратора прекращается.

3.4. Герметично закрепляют испытуемую коробку в камере. Проверку герметичности проводят по п. 3.3.

3.5. Устанавливают рабочий режим: трехходовой кран установлен в положение «на поглотительный бачок», кран 17 закрыт;

устанавливают заданный расход воздуха, контролируя его по реометру 12;

устанавливают требуемую влажность воздуха, контролируя ее психрометром 1а или гигрометром типа «Волна-5»;

получают газоздушную смесь, контролируя требуемый расход оксида углерода по реометру 6.

3.6. С помощью крана *11* направляют (0,3—1,6) дм³/мин газовой смеси в датчик газоанализатора *3а* и по шкале определяют концентрацию оксида углерода в газовой смеси.

4. ПРОВЕДЕНИЕ ИСПЫТАНИЯ

4.1. Испытание проводят при следующих постоянных условиях: объемный расход пульсирующего потока газовой смеси (30±0,9) дм³/мин;

относительная влажность воздуха (90±5) %;

температура воздушного потока (20±5) °С;

концентрация оксида углерода в воздухе (г/м³), подаваемой на коробку — от 2 до 15, частота пульсаций 20—25 пульсаций в минуту.

Допускается увеличение температуры воздушного потока до плюс 27 °С в летний период времени.

4.2. Поворотом трехходового крана *14* направляют газовой смесь в испытываемую коробку, отмечая одновременно время по часам-будильнику или секундомеру.

4.3. При изменении влажности и расходов воздуха и оксида углерода поворотом соответствующих кранов проводят корректировку.

4.4. Испытания заканчивают после фиксирования момента отработки коробки, регистрируемого газоанализатором *4а*. Допускается использовать другой прибор для регистрации момента отработки с чувствительностью не менее чем у приведенных приборов.

За момент отработки коробки принимают достижение концентрации оксида углерода за коробкой, установленной нормативно-технической документацией на конкретное изделие.

5. ТРЕБОВАНИЯ БЕЗОПАСНОСТИ

5.1. Оксид углерода — бесцветный газ, не имеющий запаха, горючий и взрывоопасный. Пределы взрываемости 12,5—75 % (по объему).

Оксид углерода относится к веществам четвертого класса опасности по ГОСТ 12.1.005. Предельно допустимая концентрация 0,02 г/м³.

5.2. Получение оксида углерода и проведение работ с ним должны проводиться в вытяжном шкафу при соблюдении положений инструкции при работе с оксидом углерода.

5.3. На рабочем месте необходимо иметь противогаз марки СО, вещество для нейтрализации кислот (карбонат натрия), средства пожаротушения, средства для оказания первой медицинской помощи в соответствии с инструкцией по проведению работ с оксидом углерода.

ИНФОРМАЦИОННЫЕ ДАННЫЕ

1. РАЗРАБОТАН И ВНЕСЕН Министерством химической и нефтехимической промышленности СССР

РАЗРАБОТЧИКИ

В. Е. Кошелев, канд. техн. наук; Л. Ф. Коротаева; Ю. А. Романов, канд. хим. наук; Э. А. Аминова; С. С. Балакина, Н. К. Тутубалина

2. УТВЕРЖДЕН И ВВЕДЕН В ДЕЙСТВИЕ Постановлением Государственного комитета СССР по управлению качеством продукции и стандартам от 28 июня 1990 г. № 1993

3. ВЗАМЕН ГОСТ 12.4.160—75

4. ССЫЛОЧНЫЕ НОРМАТИВНО-ТЕХНИЧЕСКИЕ ДОКУМЕНТЫ

Обозначение НТД, на который дана ссылка	Номер пункта, раздела
ГОСТ 12.1.005—88	5.1
ГОСТ 112—78	2
ГОСТ 1770—74	2
ГОСТ 2405—88	2
ГОСТ 3145—84	2
ГОСТ 3956—76	2
ГОСТ 4204—77	2
ГОСТ 4328—77	2
ГОСТ 5072—79	2
ГОСТ 5100—85	2
ГОСТ 5848—73	2
ГОСТ 6217—74	2
ГОСТ 7995—81	2
ГОСТ 9932—75	2
ГОСТ 25336—82	2
ГОСТ 27544—87	2
ГУ ВР 49.106.000	2
ТУ ВР 2318.000	2
ТУ 25—05 2584—83	2
ТУ 5К1.550.102	2
ТУ 6—05—1828—77	2
ТУ 6—16—2422—80	2
ТУ 6—16—2690—83	2
ТУ 6—16—3018—87	2
ТУ 16—531—299—71	2
ТУ 25—11—1006—75	2
ТУ 92—208—74	2